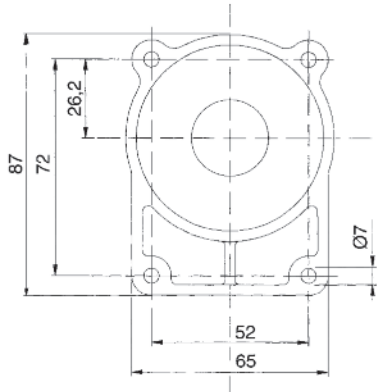
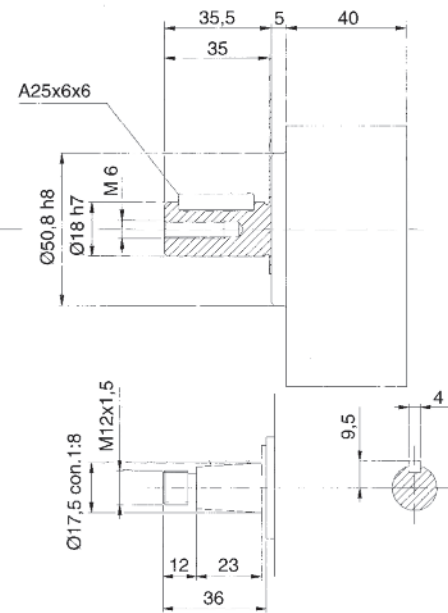


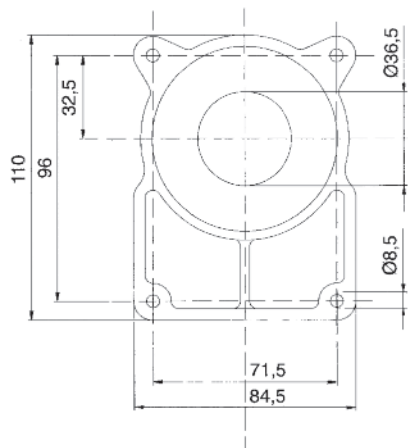
## gruppo / group **U1P**



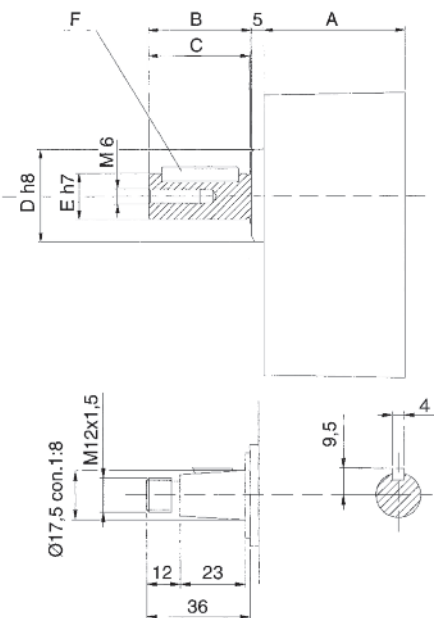
Carichi ammessi / Admissible loads (daN)		
X	Y	Z
90	75	100



## gruppo / group **2**



Pompa Pump	Carichi ammessi / Admissible loads (daN)		
	X	Y	Z
<b>2</b>	130	130	170
<b>S2</b>	110	130	170
<b>R2</b>	130	220	285
<b>RS2</b>	130	130	170

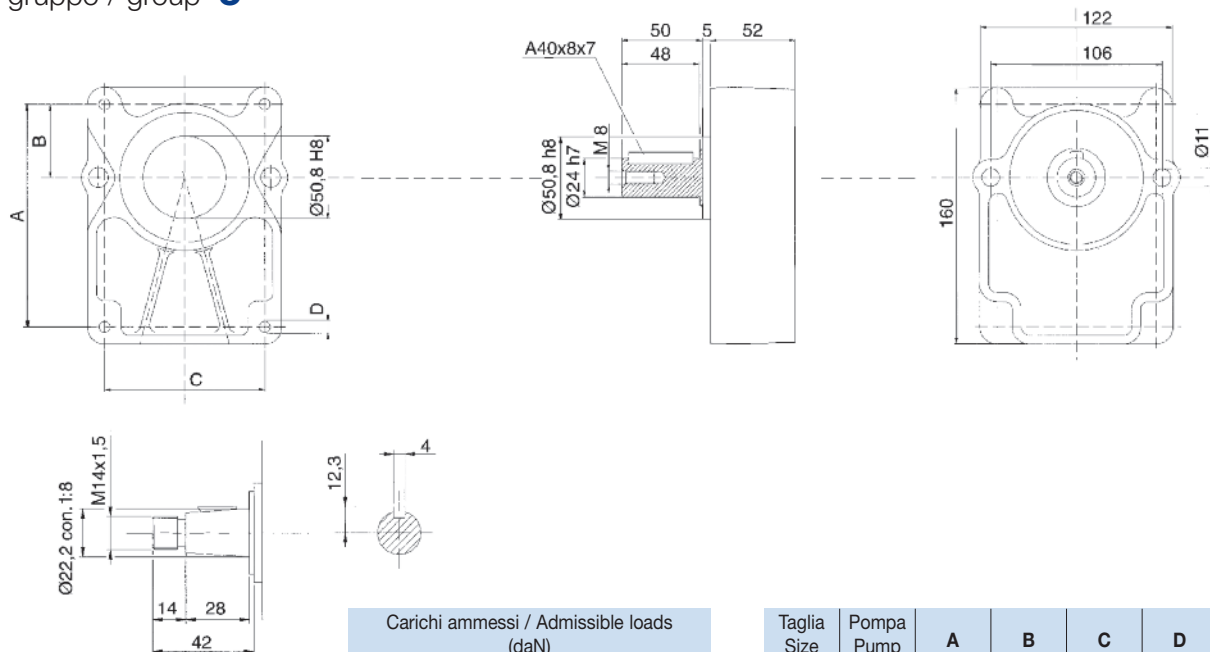


Taglia Size	Pompa Pump	A	B	C	ØD	ØE	F
<b>2</b>	<b>2</b>	55	40,5	39,5	36,5	18	A30x6x6
	<b>S2</b>	48,5	40,5	39,5	36,5	18	A30x6x6
	<b>R2</b>	55	50,5	49	50,8	22	A40x6x6
	<b>RS2</b>	55	50,5	49	36,5	18	A40x6x6

# Supporti pompa Pump supports



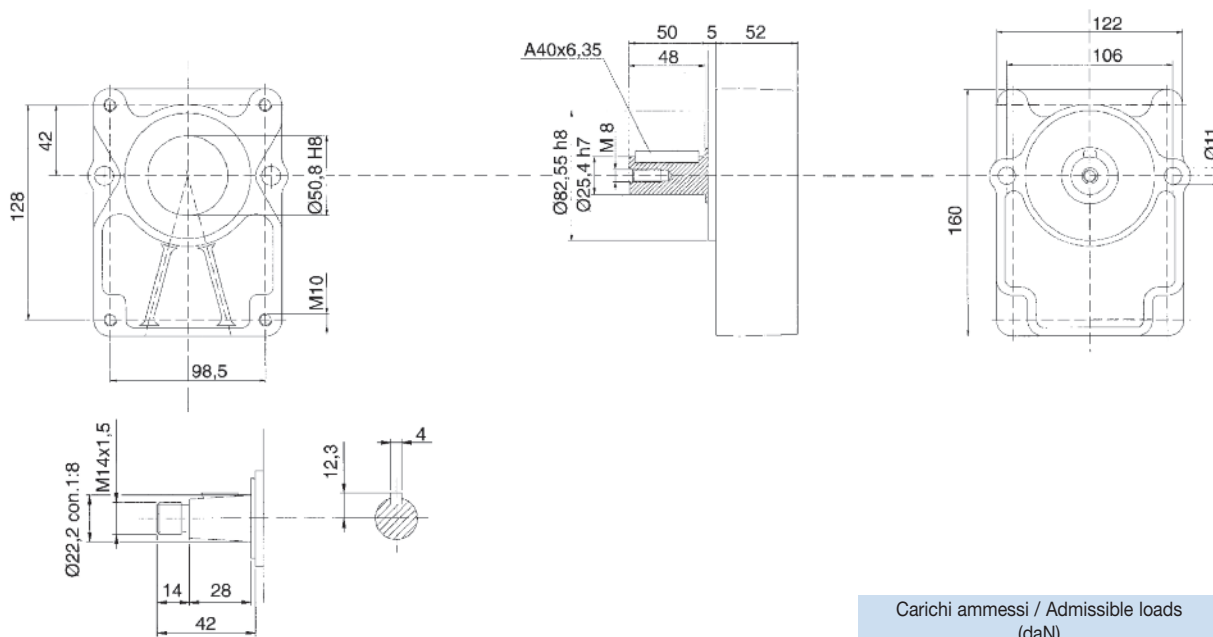
## gruppo / group **3**



Carichi ammessi / Admissible loads (daN)		
X	Y	Z
140	240	315

Taglia Size	Pompa Pump	A	B	C	D
<b>3</b>	<b>T250</b>	128	43	98,5	11
	<b>3U</b>	128	42	98,5	11
	<b>M3</b>	128	43	98,5	11
	<b>T3</b>	137	45	98,4	11

## gruppo / group **3 SAE A**



Carichi ammessi / Admissible loads (daN)		
X	Y	Z
140	245	318