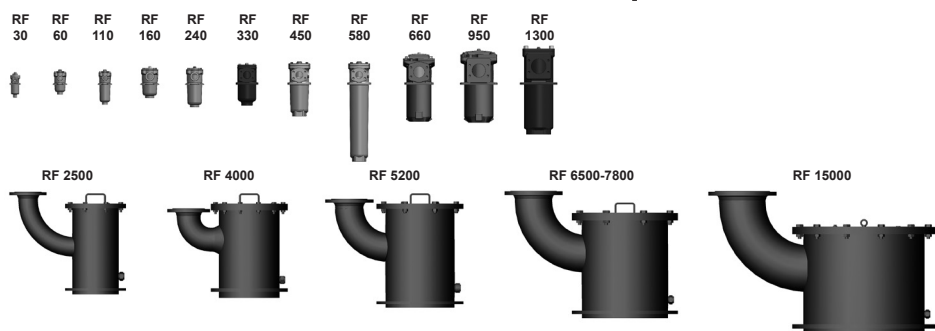


Фильтр в сливной линии RF до 15000 л/мин, до 25 бар



1. ТЕХНИЧЕСКОЕ ОПИСАНИЕ

1.1 КОРПУС ФИЛЬТРА

Конструкция

Корпусы фильтра спроектированы в соответствии с международными нормативными документами. Они состоят из корпуса фильтра с навинченной крышкой.

Серийное оснащение:

- с перепускным клапаном в элементе. У модели RF 450/580 перепускной клапан в стандартном исполнении интегрирован в крышку.
- возможность подключения индикатора загрязнения;

1.2 ФИЛЬТРУЮЩИЕ ЭЛЕМЕНТЫ

Фильтрующие элементы HYDAC проходят валидацию и постоянный контроль качества в соответствии со следующими стандартами:

- ISO 2941, ISO 2942, ISO 2943 ISO 3724, ISO 3968, ISO 11170 ISO 16889

Количество фильтрующих элементов

RF	Элементы
30	1x0030R
60	1x0060R
110	1x0110R
160	1x0160R
240	1x0240R
330	1x0330R
450	1x0450R
580	1x0580R
660	1x0660R
950	1x0950R
1300	1x1300R
2500	3x0850R
4000	5x0850R
5200	4x1300R
6500	5x1300R
7800	6x1300R
15000	10x1300R

Фильтрующие элементы поставляются со следующими параметрами устойчивости к разрушающему давлению:

- Optimicon® (ON): 20 бар
- Ваточный холст из целлюлозных волокон (P/HC): 10 бар
- Проволочная сетка (W/HC): 20 бар
- Полотно из высококачественной стали (V): 210 бар
- Betamicron®/Aquamicron® (BN4AM): 10 бар
- Aquamicron® (AM): 10 бар

1.3 ТЕХНИЧЕСКИЕ ХАРАКТЕРИСТИКИ ФИЛЬТРОВ

Номинальное давление	RF 30, от 2500 до 15000: RF 450 и 580: RF 60 до 1300:	10 бар 16 бар 25 бар
Температурный диапазон	от -10 °C до +100 °C	
Материал корпуса фильтра и крышки	RF 30: RF 60 - 580: RF 660 - 1300: RF 2500 - 15000:	PA 66 Алюминий EN-GJS-400-15 Сталь, сварное исполнение
Тип индикатора загрязнения	VR Соединительная резьба G ½ (измерение скоростного напора до рабочего давления 25 бар) VM Измерение дифференциального давления только для RF 450 и 580	
Давление срабатывания индикатора загрязнения	2 бар (другие варианты по запросу)	
Давление открытия перепускного клапана	3 бар (другие варианты по запросу)	

1.4 УПЛОТНЕНИЯ

Нитрильный каучук (= пербунан)

1.5 МОНТАЖ

Как фильтр для монтажа на резервуаре или в трубопроводе. RF 450 и 580 подходят также для горизонтального монтажа (с обратным клапаном).

1.6 СПЕЦИАЛЬНЫЕ ИСПОЛНЕНИЯ И ПРИНАДЛЕЖНОСТИ

По запросу.

1.7 ЗАПАСНЫЕ ЧАСТИ

См. перечень оригинальных запасных частей.

1.8 СЕРТИФИКАТЫ И ПРИЕМКА

По запросу.

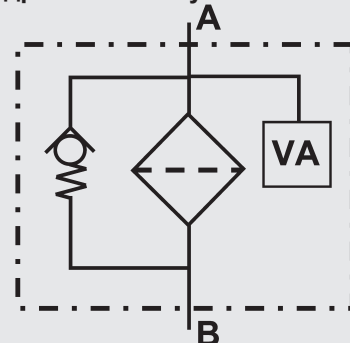
1.9 СОВМЕСТИМОСТЬ С РАБОЧИМИ ЖИДКОСТЯМИ СОГЛАСНО ISO 2943

- Гидравлические масла от H до HLPD DIN 51524
- Смазочные масла DIN 51517, API, ACEA, DIN 51515, ISO 6743
- Компрессорные масла DIN 51506
- Биологически быстро разлагаемые рабочие жидкости VDMA 24568 HETG, HEES, HEPG
- Трудновоспламеняющиеся рабочие жидкости HFA, HFB, HFC и HFD
- Сильно водонасыщенные рабочие жидкости (с долей воды >50%) по запросу

1.10 ПРЕДУПРЕДИТЕЛЬНЫЕ УКАЗАНИЯ

- Корпусы фильтра должны быть заземлены
- При использовании электрических индикаторов загрязнения перед демонтажем штепселя индикаторов необходимо обесточить установку.
- Следить за тем, чтобы закрепление фильтра выполнялось с отсутствием механических напряжений и без передачи усилий со стороны трубопровода на фильтр.

Схематическое изображение для гидравлических установок



VA = индикатор загрязнения

2. РАСШИФРОВКА ТИПОВЫХ ОБОЗНАЧЕНИЙ (также пример для заказа) RF ON 330 D L 10 D 1 . X /-L24

2.1 КОМПЛЕКТНЫЙ ФИЛЬТР

Тип фильтра

RF

Фильтрующий материал

ON = Optimicron® (ON); P/HC = Ваточный холст из целлюлозных волокон; AM = Aquamicron®

V = Полотно из высококачественной стали; W/HC = Проволочная сетка из высококачественной стали;

BN/AM = Betamicron®/Aquamicron®

Типоразмер фильтра или элемента

RF: 30, 60, 110, 160, 240, 330, 450, 580, 660, 950, 1300, 2500, 4000, 5200, 6500, 7800, 15000

Рабочее избыточное давление

B = 10 бар (RF 30, 2500 - 15000); C = 16 бар (RF 450, 580)

D = 25 бар (RF 60 - 1300)

V = 7 бар (для RF с индикатором загрязнения до макс. 7 бар рабочего избыточного давления)

Тип/размер присоединения

Тип	Присоединение	Типоразмер фильтра																
		30	60	110	160	240	330	450	580	660	950	1300	2500	4000	5200	6500	7800	15000
B	G ½	•																
C	G ¾		•	•														
E	G 1¼				•	•												
G	G 2						•											
L	SAE DN 50 (2")						•	•	•									
M	SAE DN 80 (3")									•								
N*	G 3									•								
O	SAE DN 90 (3½")										•							
P	SAE DN 100 (4")											•						
R	DIN DN 100												•					
U	DIN DN 125													•				
V	DIN DN 150														•			
W	DIN DN 200															•		
X	DIN DN 250																•	
Y	DIN DN 300																	•

* Присоединение G3 относится только к выходу фильтра (вход фильтра = SAE DN 80)

Тонкость очистки в мкм

ON: 1, 3, 5, 10, 15, 20 P/HC: 10, 20 BN/AM: 3, 10

V: 3, 5, 10, 20 W/HC: 25, 50, 100, 200 AM: 40

Исполнение индикатора загрязнения

Y отверстие, закрытое пластиковой пробкой

A отверстие, закрытое резьбовой заглушкой

B оптическое

C электрическое

D оптическое и электрическое

другие индикаторы загрязнения

см. в каталоге № 7.050.../..

Типовое обозначение

1 Стандартное присоединение (только RF 30 - 1300)

2 RF 2500 - 15000: выход на каждый посадочный штуцер фильтрующего элемента с резьбовым соединением для удлинителя трубопровода

3 RF 2500 - 15000: выход с торосферическим днищем и коленчатой трубой

Индекс модификации

X всегда поставляется изделие в новейшем исполнении

Дополнительные сведения

B Давление открытия переливной линии (напр., B6 = 6 бар, для RF 450/580: B7 = 7 бар)

DE Измерение дифференциального давления на элементе (RF 660, 950, 1300)

DH Устройство поднятия крышки (только RF 2500 - 15000)

GA Привариваемый стальной контрфланец

KB Без переливного клапана

L... Лампа с соответствующим напряжением (24 В, 48 В, 110 В, 220 В)

LED 2 светодиода с напряжением до 24 В

O Канавка для уплотнительного кольца на входном фланце DIN (только RF 2500 - 15000)

T С вентиляционным фильтром резервуара (только RF 30)

V Уплотнения из FPM

только для индикатора загрязнения типа D

2.2 ЗАПАСНОЙ ЭЛЕМЕНТ

0330 R 010 ON /-V

Типоразмер

0030, 0060, 0110, 0160, 0240, 0330, 0450, 0580, 0660, 0950, 1300

Исполнение

R

Тонкость фильтрации в мкм

ON: 001, 003, 005, 010, 015, 020 P/HC: 010, 020 BN4AM: 003, 010

V: 003, 005, 010, 020 W/HC: 025, 050, 100, 200 AM: 040

Фильтрующий материал

ON, V, W/HC, P/HC, BN4AM, AM

Дополнительные сведения

V (описание см. в пункте 2.1)

2.3 ЗАПАСНОЙ ИНДИКАТОР ЗАГРЯЗНЕНИЯ

VR 2 D . X /-L24

Тип

VR Измерение скоростного напора до рабочего давления 25 бар, для RF 450/580 – по запросу

VM Измерение дифференциального давления (возможно только для RF 450/580)

Давление начала срабатывания

2 Стандартное значение – 2 бар, другие значения доступны по запросу

Исполнение (см. пункт 2.1)

Индекс модификации

X всегда поставляется изделие в новейшем исполнении

Дополнительные сведения

L..., LED, V (описание см. в п. 2.1)

3. РАСЧЕТ ПАРАМЕТРОВ / ВЫБОР РАЗМЕРОВ ФИЛЬТРА

Общая потеря давления в фильтре при определенном объемном расходе Q складывается из Δp корпуса и Δp фильтрующего элемента и рассчитывается следующим образом:

$$\Delta p_{\text{общая}} = \Delta p_{\text{корпус}} + \Delta p_{\text{элемент}}$$

$$\Delta p_{\text{корпус}} = (\text{см. п. 3.1})$$

$$\Delta p_{\text{элемент}} = Q \cdot \frac{SK^*}{1000} \cdot \frac{\text{вязкость}}{30}$$

(*см. п. 3.2)

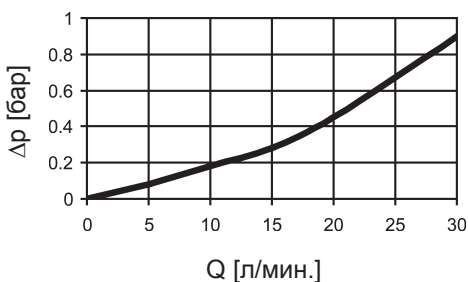
Удобно произвести расчеты без лишних трудозатрат Вам поможет наша программа расчета параметров фильтра, которая поставляется бесплатно.

НОВИНКА: онлайн-расчет на сайте www.hydac.com

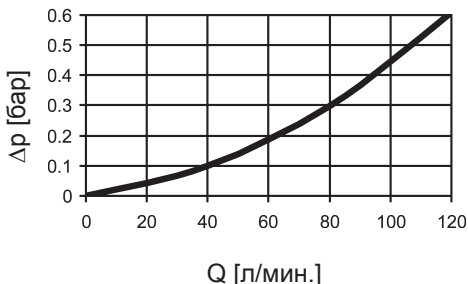
3.1 ХАРАКТЕРИСТИКИ Δp -Q КОРПУСА НА ОСНОВАНИИ ISO 3968

Характеристики корпуса действительны для минерального масла плотностью 0,86 кг/дм³ с кинематической текучестью 30 мм²/с. Перепад давлений в этом случае изменяется пропорционально плотности.

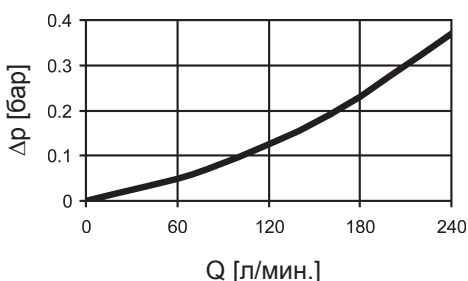
RF 30



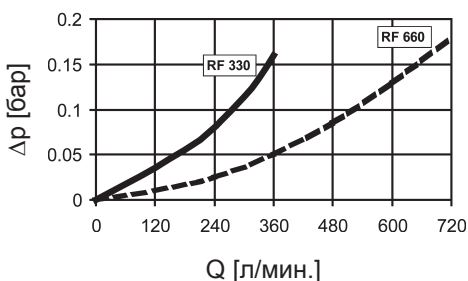
RF 60, 110



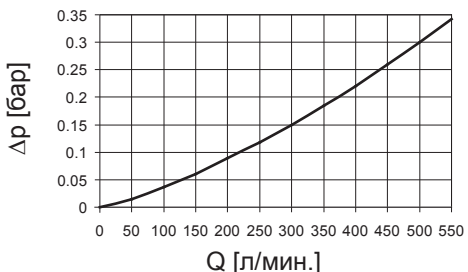
RF 160, 240



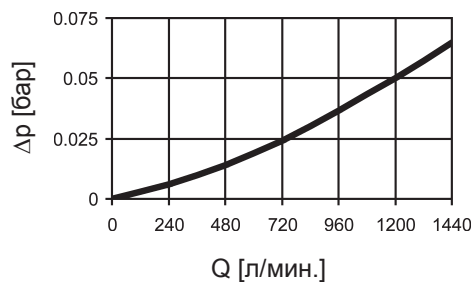
RF 330, 660



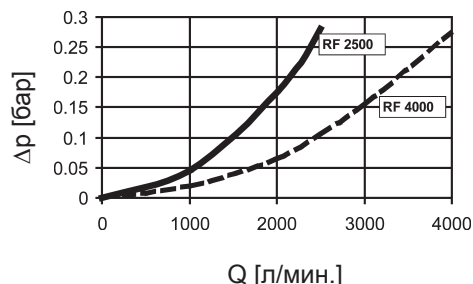
RF 450, 580



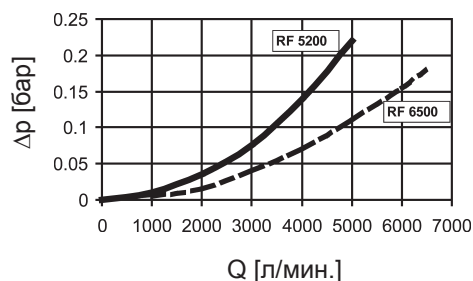
RF 950, 1300



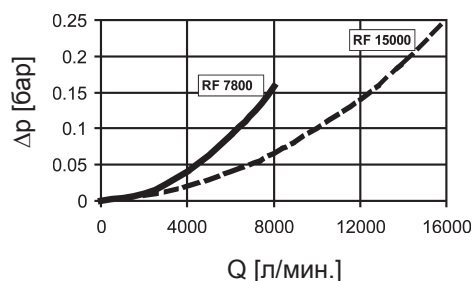
RF 2500, 4000



RF 5200, 6500



RF 7800, 15000



3.2 УГЛОВЫЕ КОЭФФИЦИЕНТЫ (УК) ДЛЯ ФИЛЬТРУЮЩИХ ЭЛЕМЕНТОВ

Угловые коэффициенты в мбар/(л/мин) действительны для минеральных масел с кинематической вязкостью 30 мм²/с. Потеря давления изменяется пропорционально изменению вязкости.

RF	ON					
	1 мкм	3 мкм	5 мкм	10 мкм	15 мкм	20 мкм
30	89,8	68,4	43,9	26,8	16,8	14,7
60	47,2	23,6	17,2	9,82	9,01	6,85
110	22,3	13,1	8,87	5,40	4,26	3,24
160	16,0	8,00	5,68	3,22	2,69	2,32
240	10,4	5,18	3,66	2,27	1,84	1,41
330	8,09	3,72	2,73	1,48	1,28	1,02
450	6,33	3,17	2,30	1,40	1,00	0,85
580	2,49	1,23	0,90	0,53	0,40	0,34
660	3,57	1,69	1,21	0,67	0,57	0,45
950	2,39	1,03	0,79	0,48	0,38	0,31
1300	1,72	0,72	0,59	0,35	0,32	0,22

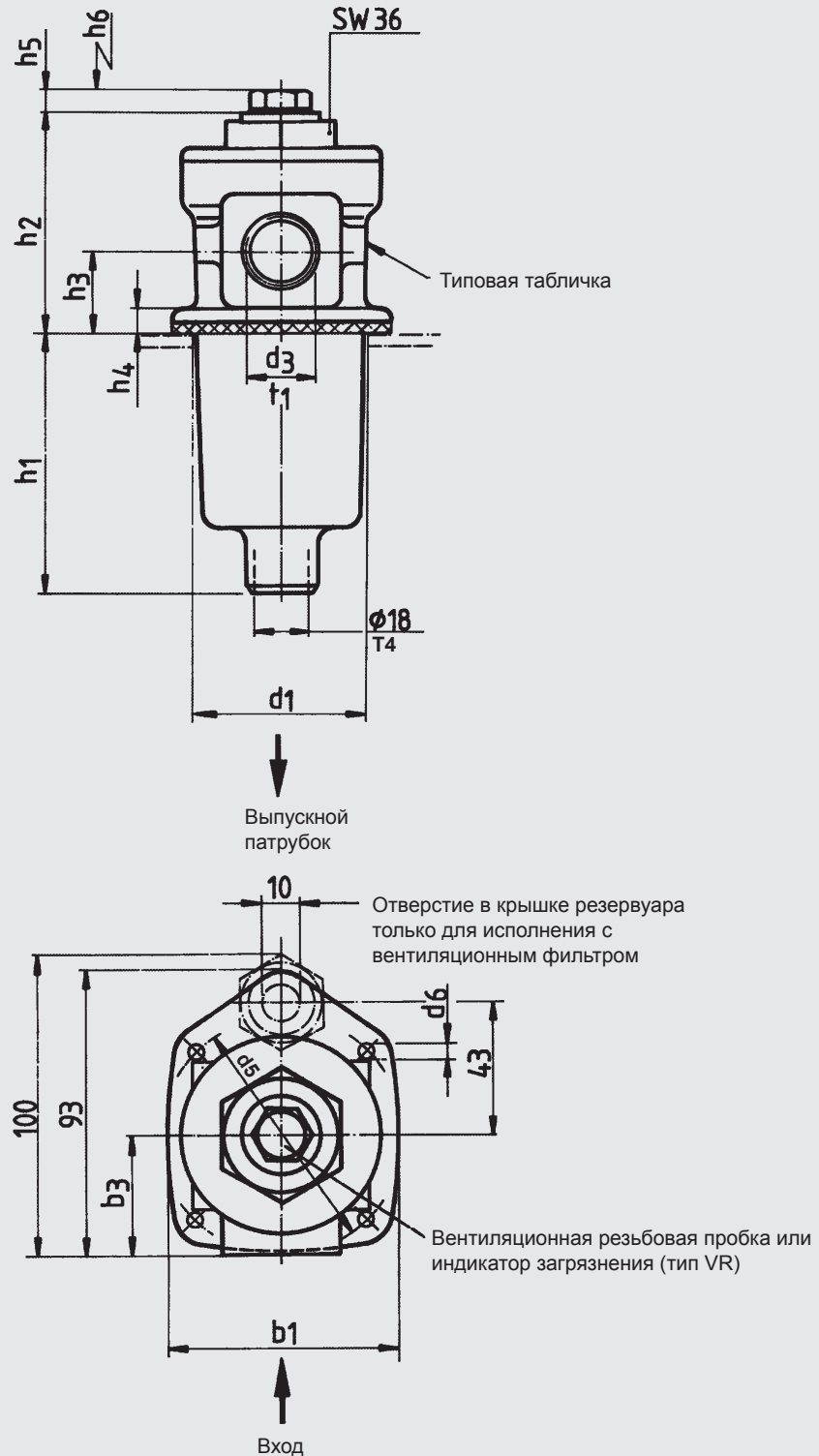
RF	V				W/HC
	3 мкм	5 мкм	10 мкм	20 мкм	–
30	19,4	14,2	7,9	3,8	–
60	15,9	9,3	5,4	3,3	0,611
110	7,6	5,1	3,0	2,0	0,30
160	4,9	3,5	2,4	1,5	0,193
240	3,2	2,6	1,7	1,2	0,123
330	2,1	1,7	1,1	0,8	0,195
450	1,7	1,3	0,9	0,6	0,165
580	0,7	0,5	0,3	0,3	0,065
660	1,0	0,8	0,6	0,4	0,067
950	0,7	0,6	0,4	0,2	0,048
1300	0,5	0,4	0,3	0,2	0,034

4. РАЗМЕРЫ

Требования к баку

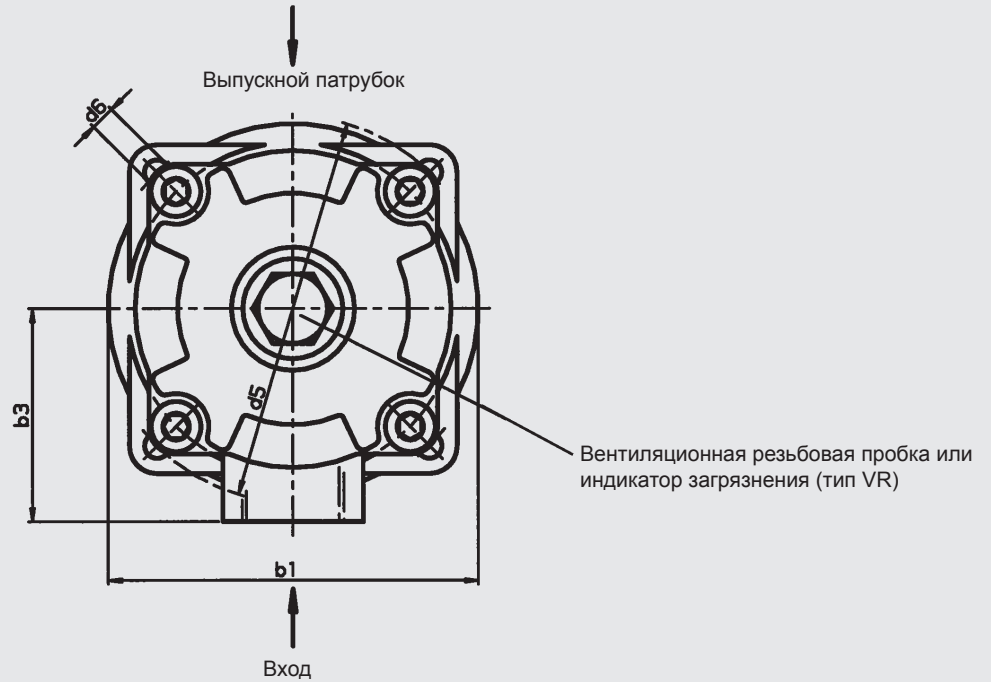
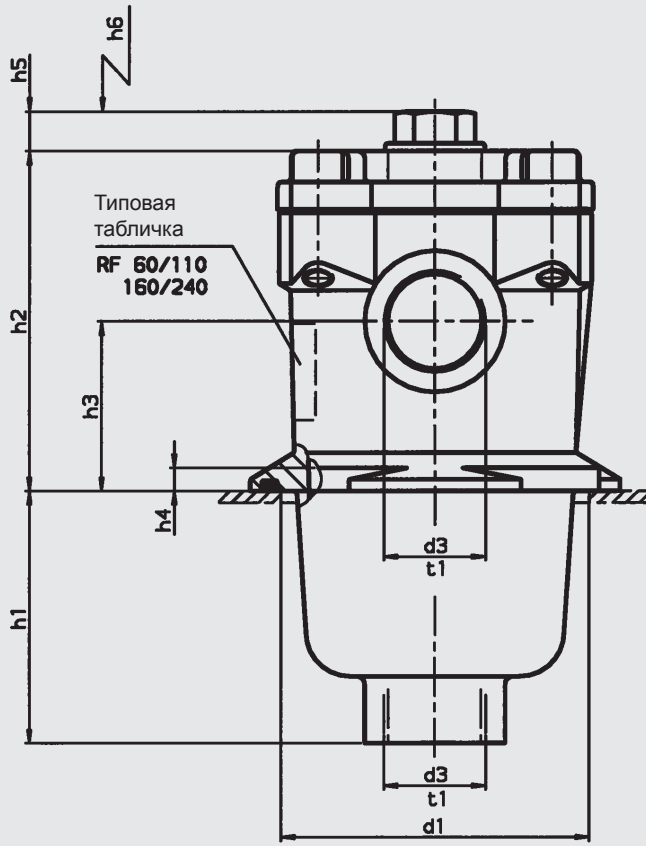
1. Фланец бака в области контактной поверхности фильтра должен иметь плоскостность не выше 0,3 мм и шероховатость не выше Ra 3,2 мкм.
2. Кроме того, на контактной поверхности не должно быть повреждений и царапин.
3. Крепежные отверстия фланца не должны быть просверлены насквозь, или крепление фильтра должно осуществляться при помощи уплотненных распорных шпилек. В виде альтернативы возможна обратная сварка фланца изнутри.
4. Металлический лист бака или крепежный фланец фильтра должны быть выполнены таким образом, чтобы деформация уплотнения при надевании не приводила к деформации металлического листа бака или фланца.

RF 30



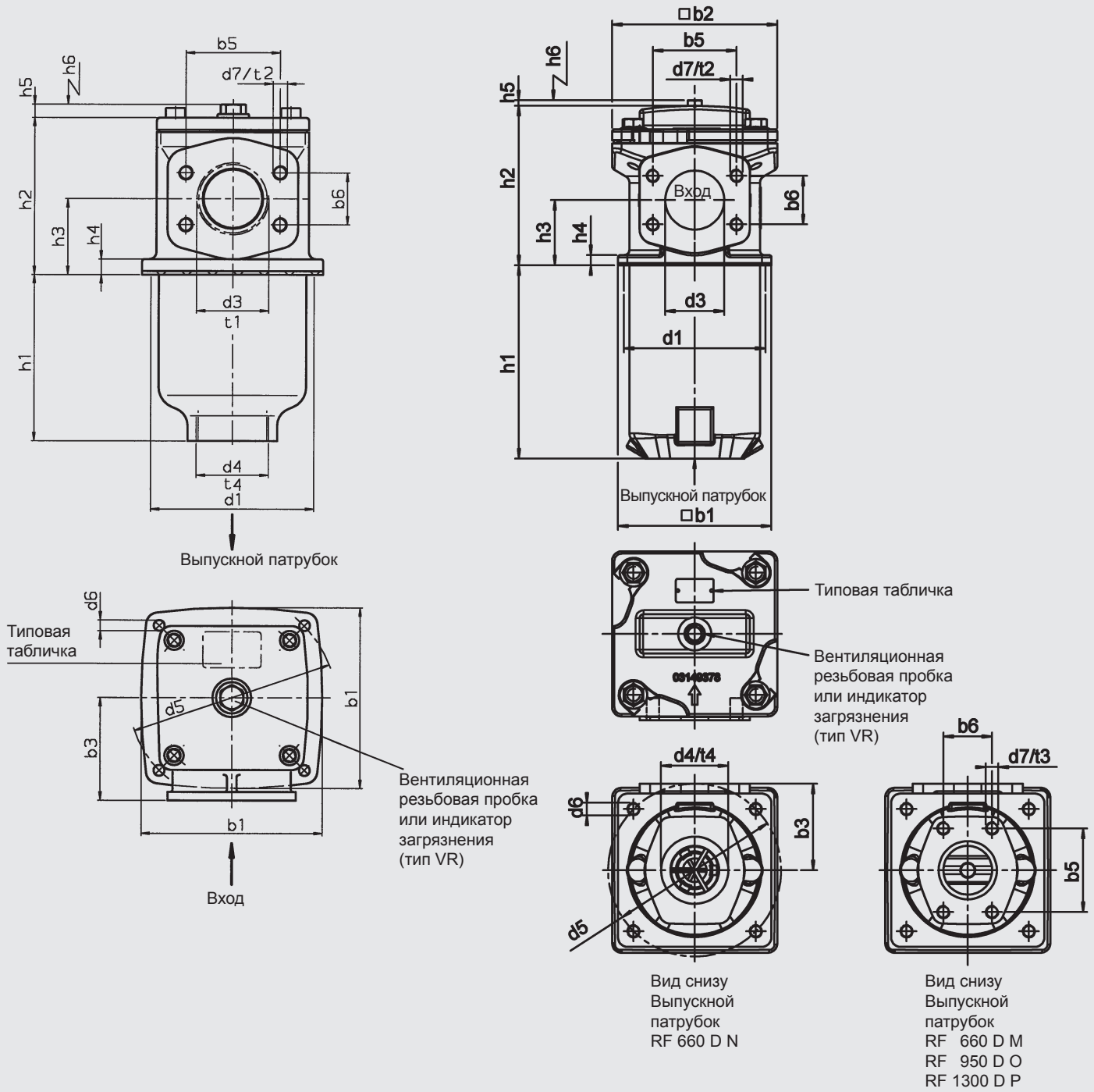
RF	b1	b3	d1	d3 ¹⁾	d5	d6 ²⁾	h1	h2	h3	h4	h5	h6	t1	t4	Вес с элементом [кг]	Объем нагнетательной полости [л]
30	71	38	60	G ½	78	M4	86	70	27	8	11	90	14	14	0,4	0,18

¹⁾ Резьбовое присоединение согл. ISO 228 / ²⁾ Сквозное отверстие для винта



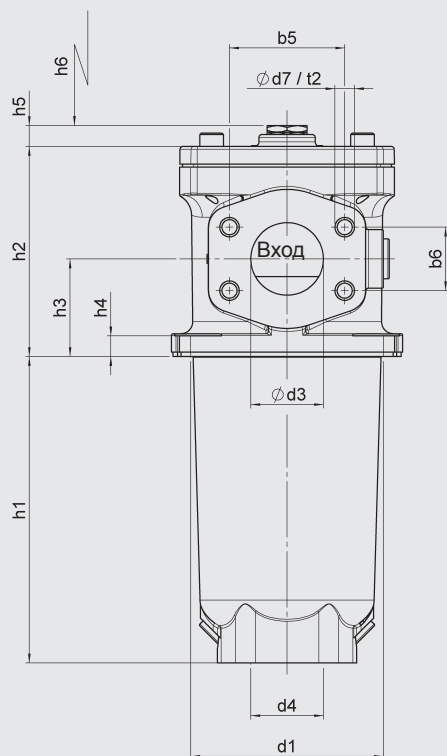
RF	b1	b3	d1	d3 ¹⁾	d5	d6 ²⁾	h1	h2	h3	h4	h5	h6	t1	t4	Вес с элементом [кг]	Объем нагнетательной полости [л]
60	96	55	80	G 3/4	100	M5	66	88	44	6	12	80	17	-	0,9	0,40
110	96	55	80	G 3/4	100	M5	133	88	44	6	12	145	17	-	1,1	0,60
160	126	72	106	G 1 1/4	135	M6	89	108	54	6	12	120	20	-	1,8	1,00
240	126	72	106	G 1 1/4	135	M6	150	108	54	6	12	180	20	-	2,2	1,40

¹⁾ Резьбовое присоединение согл. ISO 228 / ²⁾ Сквозное отверстие для винта



RF	b1	b2	b3	b5	b6	d1	d3	d4	d5	d6 ¹⁾	d7	h1	h2	h3	h4	h5	h6	t1	t2	t3	t4	Вес с элементом [кг]	Объем нагнетательной полости [л]
330	150	126	85	-	-	135	G2 SAE DN 50 (2")	G2	170	M8	M12	139	130	63	13	12	180	27	-	23	27	4,1	2,0
660	195	210	110	106,4	61,9	180	SAE DN 80 (3")	G3 SAE DN 80 (3")	220	M12	M16	246	203	83	13	8	320	-	28	18	28	31,0	6,8
950	250	244	135	120,7	69,9	208	SAE DN 90 (3½")	SAE DN 90 (3½")	290	M16	M16	252,5	225	93	13	8	385	-	20	20	-	44,5	10,3
1300	250	244	145	130,2	77,8	208	SAE DN 100 (4")	SAE DN 100 (4")	290	M16	M16	330,5	269	121	13	8	485	-	20	20	-	52,5	13,5

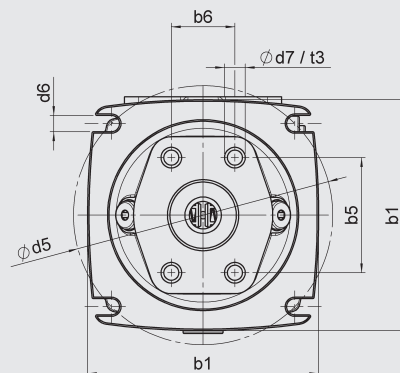
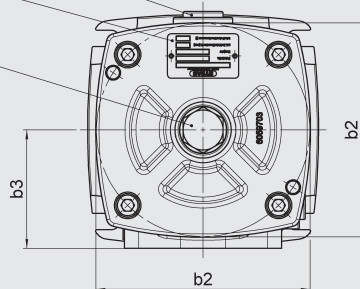
Присоединение фильтра с фланцами SAE согл. SAE-J 518с / 3000 PSI / ¹⁾ Сквозное отверстие для винта



Воздуховыпускная резьбовая пробка

Типовая табличка

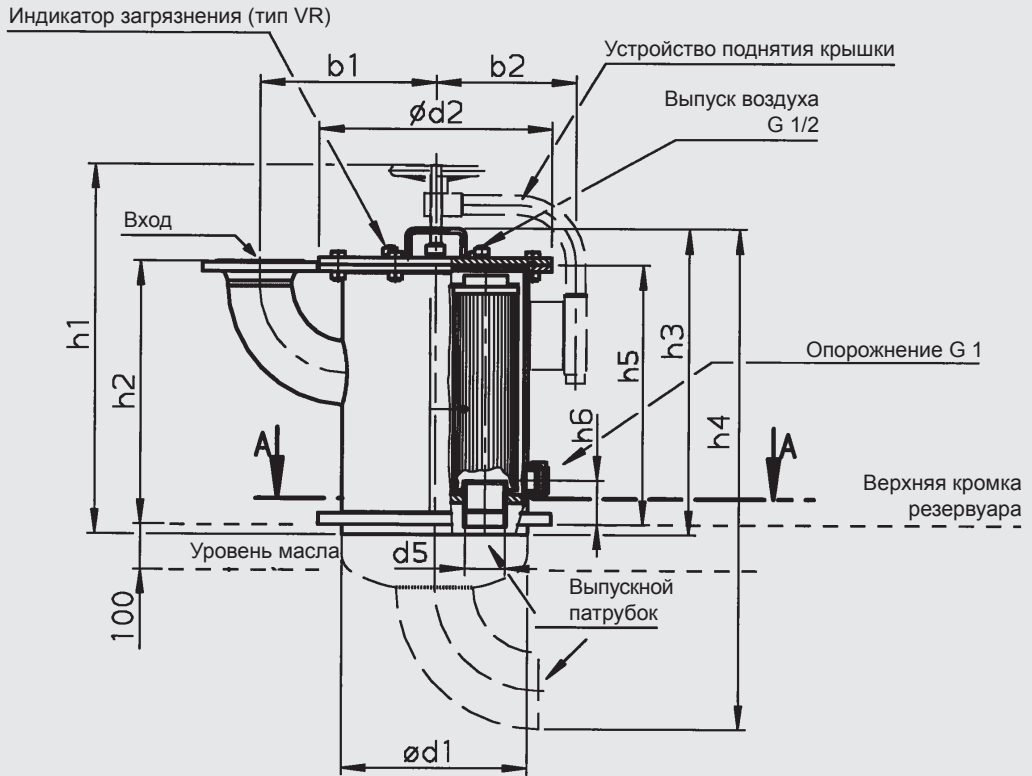
Индикатор
разницы
давления
(тип VM)



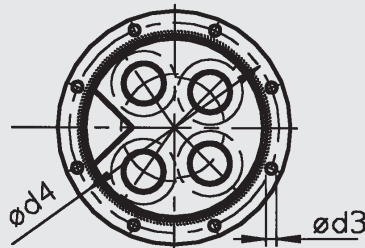
Вид снизу, выпускной патрубок
RF 450 C L
RF 580 C L

RF	b1	b2	b3	b5	b6	d1	d3	d4	d5	d6 ¹⁾	d7	h1	h2	h3	h4	h5	h6	t1	t2	t3	t4	Вес с элементом [кг]	Объем нагнетательной полости (л)
450	156	144,5	80	77,8	42,9	130	SAE DN 50 (2")	SAE DN 50 (2")	175	M10	M12	207	142	66	14	14	345	-	22	22	-	6,6	2,7
580	156	144,5	80	77,8	42,9	130	SAE DN 50 (2")	SAE DN 50 (2")	175	M10	M12	507	142	66	14	14	645	-	22	22	-	9,4	4,7

Присоединение фильтра с фланцами SAE согл. SAE-J 518c / 3000 PSI / ¹⁾ Сквозное отверстие для винта



A-A



Размер h4 по запросу!

RF	Фланцевое присоединение	h1	h2	h3	h5	h6	b1	b2	d1	d2	d3	d4	d5	Количество винтов крепления крышки	Вес с элементом [кг]	Объем нагнетательной полости [л]
2500	DIN DN 100	732	578	590	496	84	395	240	273	360	18	320	G2	8	55,3	26,0
	DIN DN 125		505													
4000	DIN DN 125	738	501	596	496	84	355	282	356	450	18	410	G2	12	97,3	44,0
	DIN DN 150		540													
5200	DIN DN 125	812	576	670	571	84	382	308	406	510	23	460	G3	8	119,1	64,0
	DIN DN 150		615													
6500	DIN DN 150	817	615	680	571	84	470	358	508	620	26	572	G3	8	175,1	98,0
	DIN DN 200		720													
7800	DIN DN 200	817	720	680	571	84	535	358	508	620	26	572	G3	8	187,1	108,0
	DIN DN 250		800													
15000	DIN DN 250	817	800	709	571	84	712	460	711	840	26	780	G3	12	329,1	224,0
	DIN DN 300		866													

