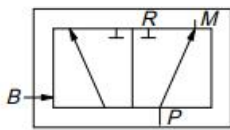
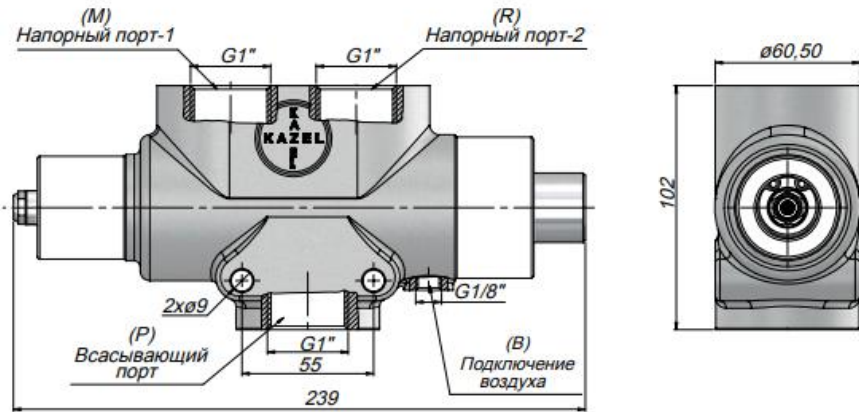


ТЕХНИЧЕСКИЕ ДАННЫЕ

КОНЦЕВОЙ КЛАПАН (3-Х КОНТУРНЫЙ, 2-Х ПОЗИЦИОННЫЙ)



УСЛОВНОЕ
ОБОЗНАЧЕНИЕ НА
ГИДРОСХЕМЕ

Код	Скорость Потока (Л/Мин)	Максимальное Рабочее Давление (бар)	Температура Жидкости (°C)	Уровень Рабочей Вязкости (сSt)	Пневматическое Рабочее Давление (бар)
VSM250	250	350	-10 ~+80~	-12-100 сSt	7-12