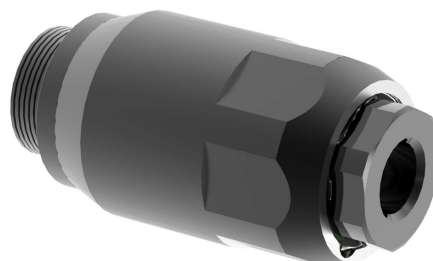


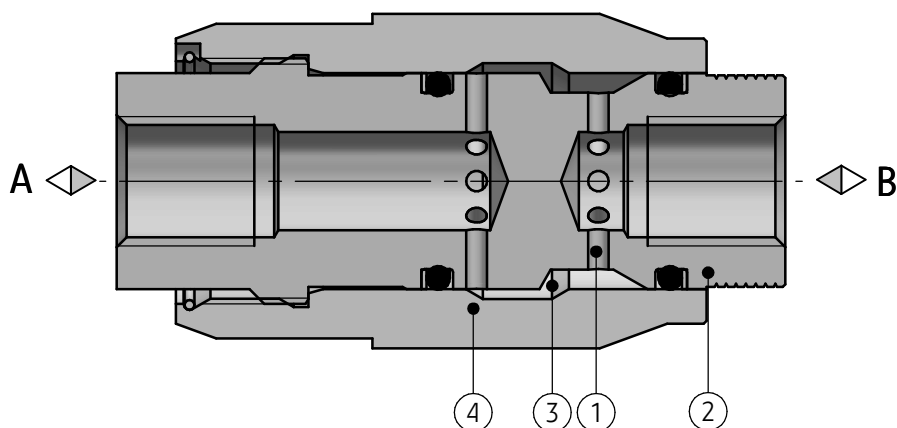
## ПРИМЕНЕНИЕ

Дроссельные клапаны типа **MG...** служат для регуляции (дросселирования) потока жидкости, который зависит от разницы давления в месте дросселирования, а также от вязкости жидкости. Клапаны типа **MG...** могут использоваться в гидравлических системах в которых имеет место постоянное рабочее сопротивление, либо не имеет значения изменение скорости при изменяемой нагрузке.

Клапаны могут быть монтированы на трубных соединениях в произвольном положении при помощи присоединений.



MG6 G 15



## ОПИСАНИЕ ДЕЙСТВИЯ

Жидкость через боковые отверстия (1) в корпусе (2) поступает к местам дросселирования между корпусом и регулировочной втулкой (4). Через оборот втулки можно безступенчато сменить сечение места дросселирования. Дросселирование происходит в обоих направлениях.

### Внимание:

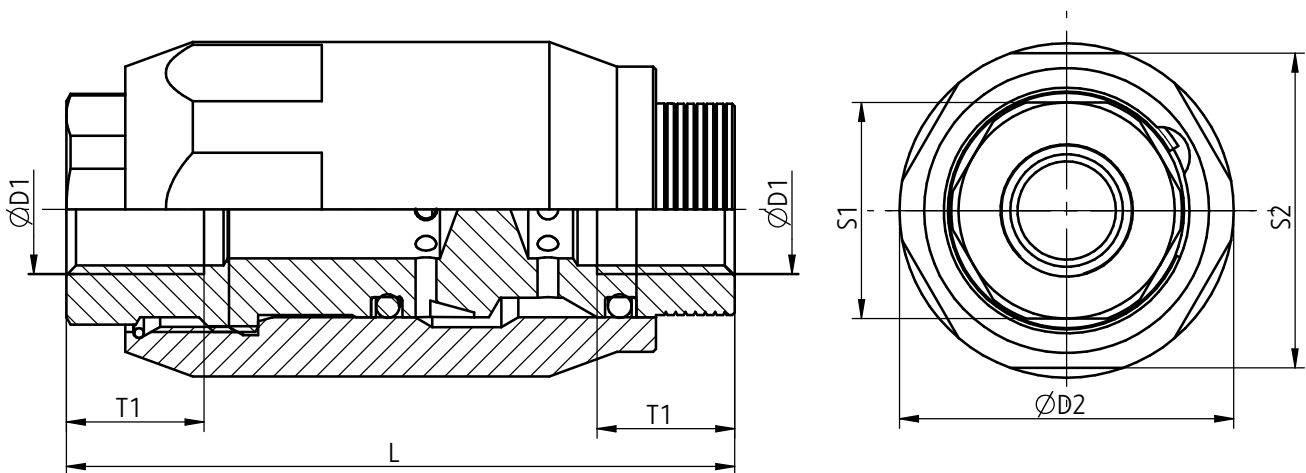
Клапан следует монтировать в гидравлической системе держась за шестиугольник корпуса поз. (2). Недопустимо прикручивание клапана при помощи отвертки поз. (4).

**Не регулировать под давлением !**

## ТЕХНИЧЕСКИЕ ДАННЫЕ

Гидравлическая жидкость	минеральное масло	
Требуемая фильтрация	до 16 $\mu\text{m}$	
Рекомендуемая фильтрация	до 10 $\mu\text{m}$	
Номинальная вязкость жидкости	37 $\text{mm}^2/\text{s}$ при температуре 55°C	
Диапазон вязкости	2,8 до 380 $\text{mm}^2/\text{s}$	
Диапазон температуры жидкости (в баке)	рекомендуемый	40°C до 55°C
	макс	-20°C до +70°C
Диапазон температуры окружающей среды	-20°C до +70°C	
Максимальное рабочее давление	31,5 МПа	

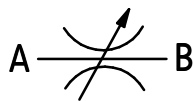
## ГАБАРИТНО-ПРИСОЕДИНИТЕЛЬНЫЕ РАЗМЕРЫ



Номинальный размер (ДУ)	$\varnothing D1$	$\varnothing D2$	L	S1	S2	T1	Масса [кг]
6	G1/4	34	68	22	32	14	0,3
8	G3/8	38	66	24	36	12,5	0,4
10	G1/2	48	80	30	46	14	0,7
15	G3/4	58	97	36	55	16	1,1
20	G1	72	113	46	70	18	1,9
25	G1 1/4	87	129	55	85	20	3,2
30	G1 1/2	93	145	60	90	22	4,1

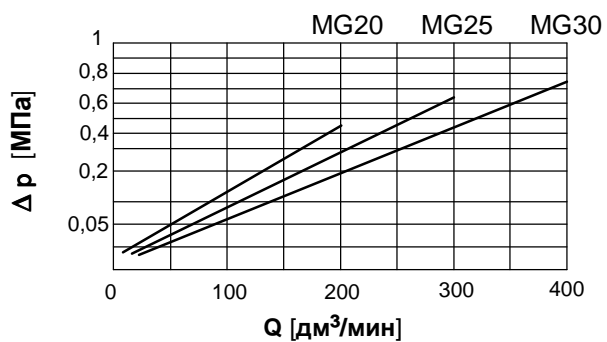
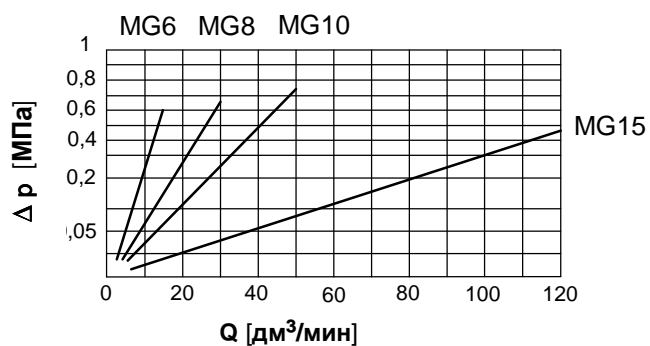
## СХЕМЫ

Гидравлические схемы клапана типа **MG...**



## ХАРАКТЕРИСТИКИ

(для вязкости гидравлической жидкости  $\nu = 41 \text{ мм}^2/\text{с}$  и температуры  $t = 50 \text{ }^\circ\text{C}$ )



## СПОСОБ ЗАКАЗА

<b>MG</b>		<b>G</b> /			<b>*</b>
-----------	--	------------	--	--	----------

### Номинальный размер (ДУ)

ДУ6	= 6
ДУ8	= 8
ДУ10	= 10
ДУ15	= 15
ДУ20	= 20
ДУ25	= 25
ДУ30	= 30

### Монтаж

**Непосредственный монтаж соединений** = **G**

### Номер конструкторской серии

(10-19) - неизменные габаритно-присоединительные размеры = 1X  
**серия 15** = **15**

### Вид уплотнения

**NBR** (для жидкостей на основе минеральных масел) = **без обозначения**  
**FKM** (для жидкости на основе фосфатных эмульсий) = **V**

Возможные дополнительные требования по согласованию с производителем

### ПРИМЕЧАНИЯ:

Клапан следует заказывать в соответствии с кодом описанным в таблице выше.

**Символы обозначенные толстым шрифтом доступны в короткие сроки.**

Пример кода клапана : **MG10 G 15**

PONAR Wadowice S.A.  
ul. Wojska Polskiego 29  
34-100 Wadowice  
tel. +48 33 488 21 00  
fax. +48 33 488 21 03  
[www.ponar-wadowice.pl](http://www.ponar-wadowice.pl)

