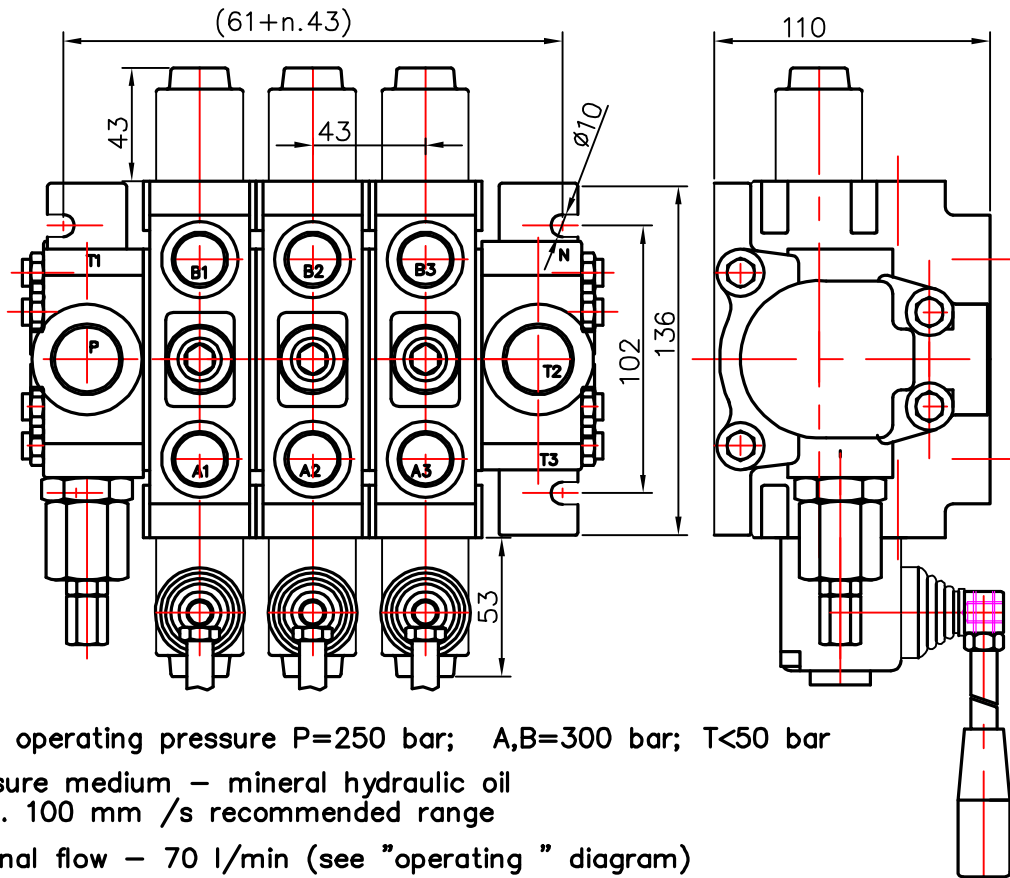


Распределитель гидравлический ZC 70
 Directional control valve ZC 70



max. operating pressure P=250 bar; A,B=300 bar; T<50 bar

pressure medium – mineral hydraulic oil
 20 ... 100 mm /s recommended range

nominal flow – 70 l/min (see "operating " diagram)

n – number of sections – max 8

Структура обозначения распределителя
 Order code

3 ZC70 R N2/PA1/PA8AyBz/PD1/T2 /G KZ1 P E C2

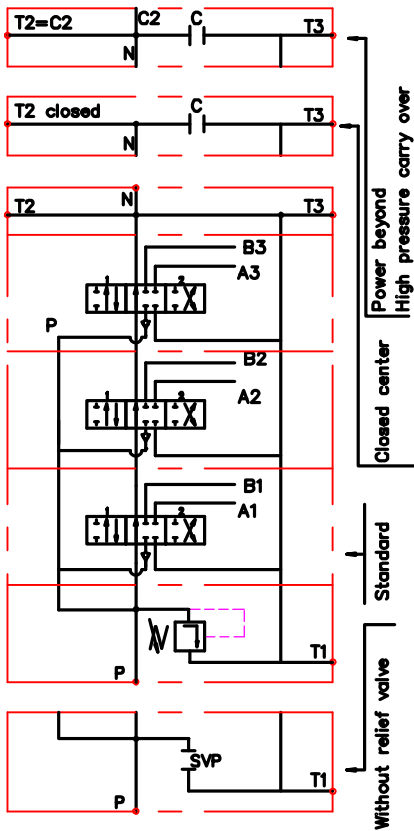
количество золотников number of spools	распределитель типа directional control valve	вход давления с правой стороны inlet high pressure – right	тип напорной секции type of the inlet cover	характеристика первого золотника first spool distribution type	характеристика второго золотника second spool distribution type	характеристика третьего золотника third spool distribution	тип сливной секции (T) type of the outlet cover (T port)	размер присоединительных отверстий threads (P, A, B, T, N)	вид ручного управления lever options	управление другого вида operation feature	с электро шалпер with microswitch	наконечник продолжения потока high pressure carry over
---	--	---	--	---	--	---	--	--	---	--	--------------------------------------	---

* Фиксация в рабочих позициях с гидронепредохранением заказывается текстом.

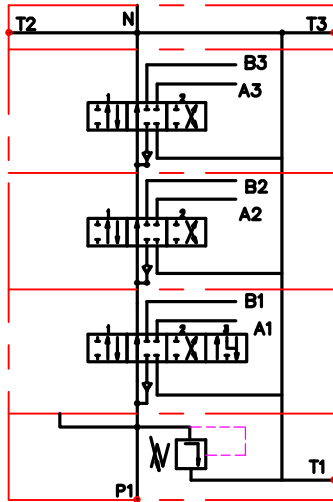
* All detend in operating positions, provided with hydraulic control, have to be ordered explanative.

параллельное распределение
 parallel circuit
 3ZC70 N2/ PA1/PA1/PA1/T2

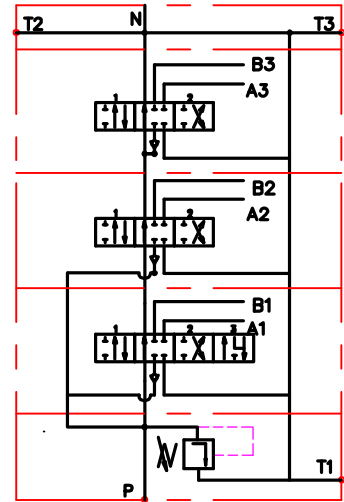
Распределитель гидравлический ZC 70
 Directional control valve ZC 70



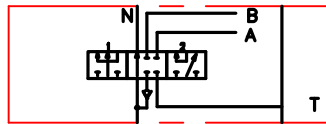
мангемное распределение
 tandem circuit
 3ZC70 N1/ TL12/TA1/TA1



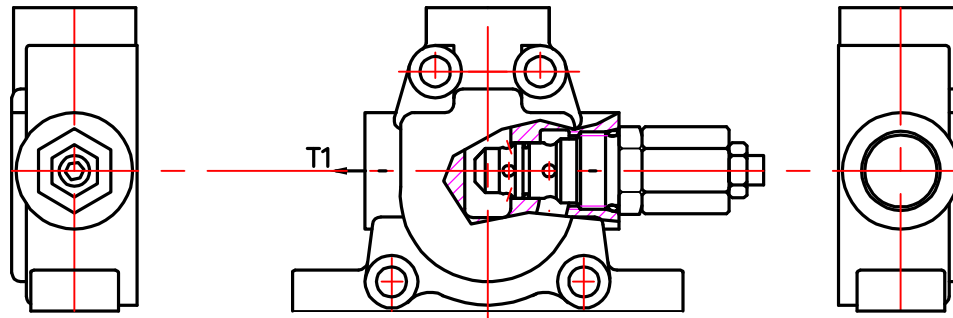
мешанное распределение
 mixed circuit
 3ZC70 N1/ PL12/PA1/TA1



series directional valve element

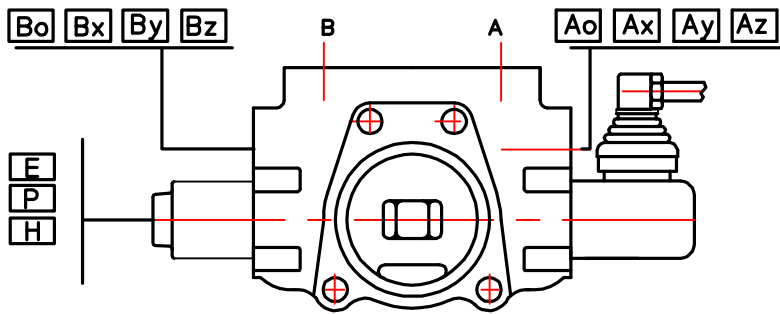


Напорная секция
 Inlet cover

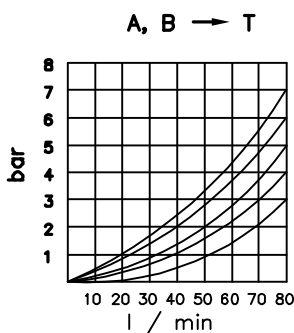
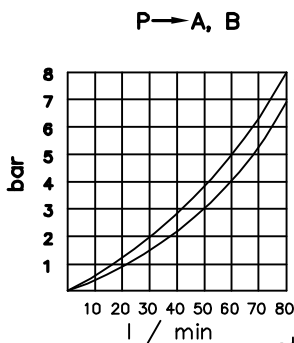
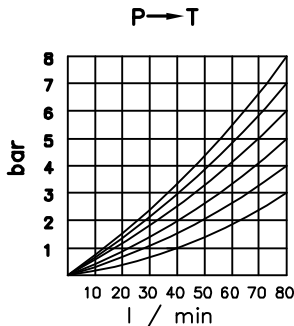


code	напорная секция / inlet cover
N1	
N2	
N1svp or N2svp	

Распределитель гидравлический ZC 70
 Directional control valve ZC 70



распределительная секция
 control valve



operating diagrams
 for hand operated
 control valve

code	вид золотника spool type
A	
B	
C	
D	
E	
F	
G	
H	
L	

code	способ фиксации spool control
1	1 0 2
2	1 0 2
3	1 0 2
4	0 2
5	1 0
6	1 2
7	1 2
8	1 0 2
9	1 0
10	0 2
11	1 2
12	1 0 2 3
13	1 0 2 3

code	резьбовые отверстия thread ports	code	способ распределения потока way of distribution of oil
	P, A, B T N	P	параллельное / parallel
G	1/2" 3/4" M26x1.5	T	тангем / tandem
M2	M22x1.5 M26x1.5	S	серийно/ series

code	с электро шалтер with electric switch
E	микро шалтер Omron - V 165 I C5 mikroswitch Omron - V 165 I C5

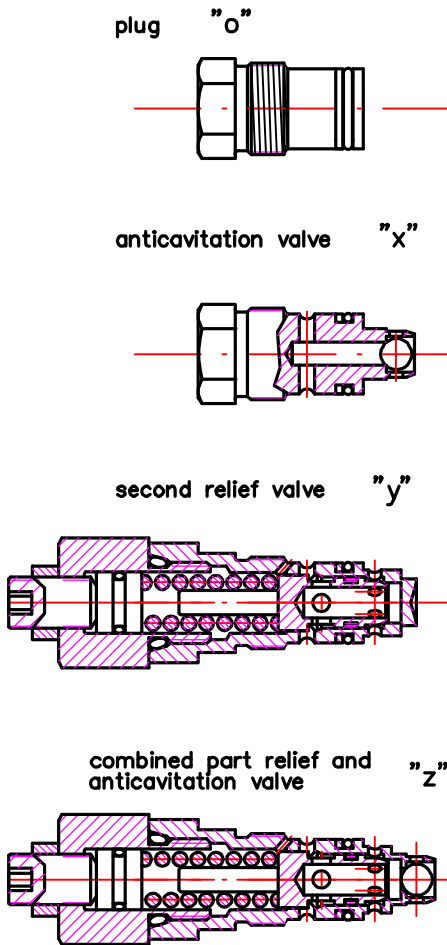
code	другое управление operation feature
P	пневматическое pn = 6 bar pneumatic ports - NPTF 1/8-27
H	гидравлическое pn = 6 - 20 bar hydraulic ports - G 1/4 DIN 3852/1

Ao	Bo	пробка соответственно к A и/или B plug for A and/or B
Ax	Bx	антикавитационный клапан соответственно к A и/или B anti cavitation valve for A and/or B
Ay	By	предохранительный клапан соответственно к A и/или B sek. pressure relief valve for A and/or B
Az	Bz	шок абсорбер к A и/или B shockabsorber valve for A and/or B

Распределитель гидравлический ZC 70
 Directional control valve ZC 70

вторичные клапаны / second valves

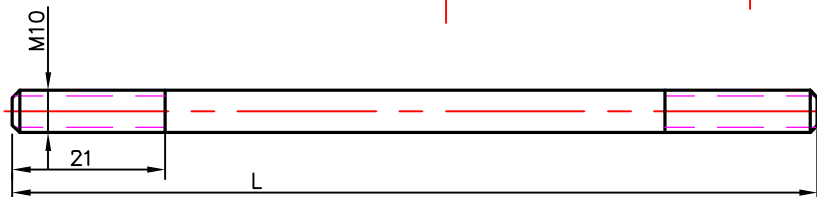
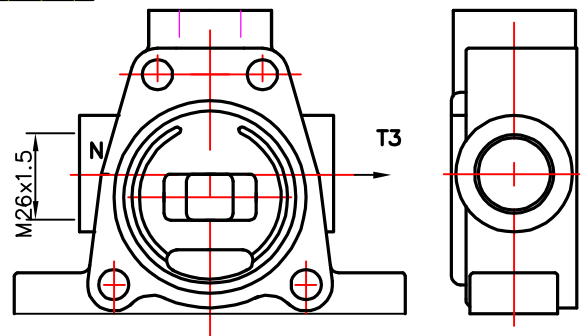
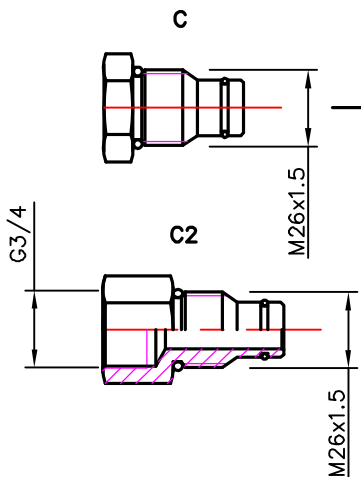
виг ручного управления / general operation feature



code	ескиз feature	code	ескиз feature	code	ескиз feature
KZ		KY		KI	
KZ1		KY1		KI1	
KZ0		KY0		KI0	
KZ01		KY01		KI01	
-	без система управления / without lever system				

сливная секция
 end plate

T2
 or
 (T2=C2) high pressure carry over
 продолжитель потока

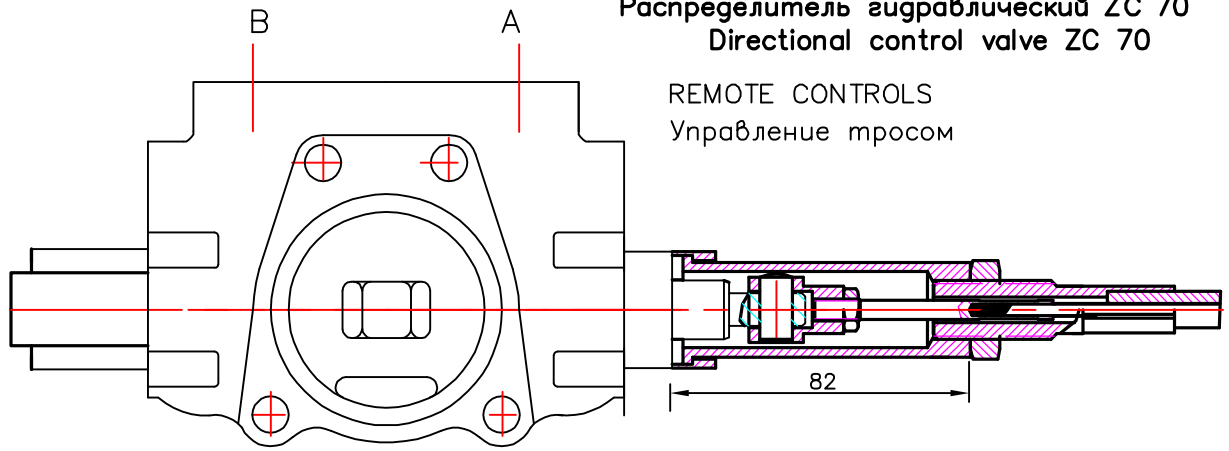


*C - C in port N+plug in T2-closed center
 **(T2=C2)- C in port N-carry over in T2
 ***C2-C2 in port N+Plug in T2- carry over in N

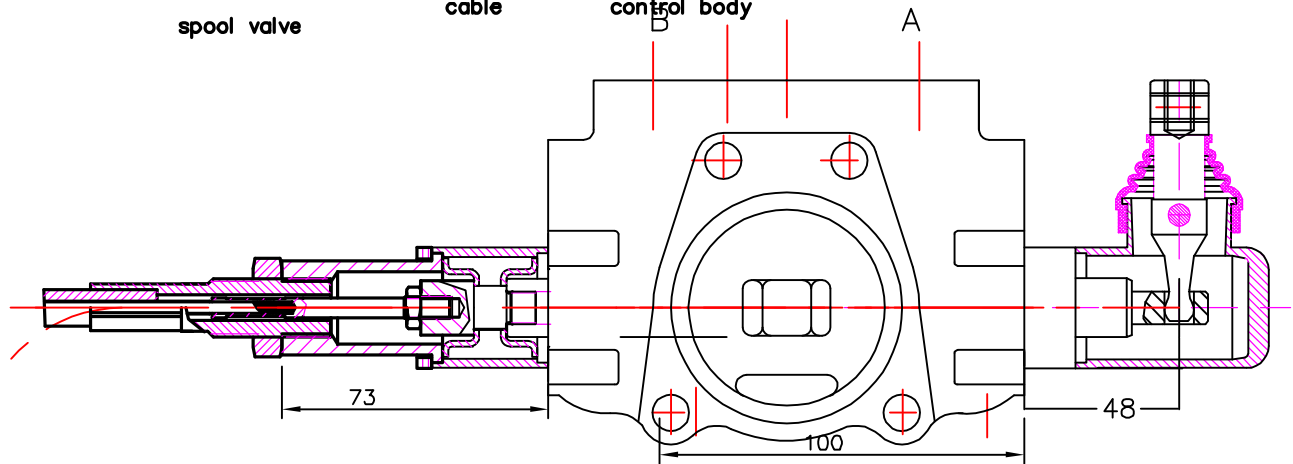
брой золотников number of spools	1	2	3	4	5	6	7	8
L	145	188	230	275	320	360	405	445

Распределитель гидравлический ZC 70
Directional control valve ZC 70

REMOTE CONTROLS
Управление тросом



P40 A1G V1(l= . . .)+ 3047
spool valve cable control body

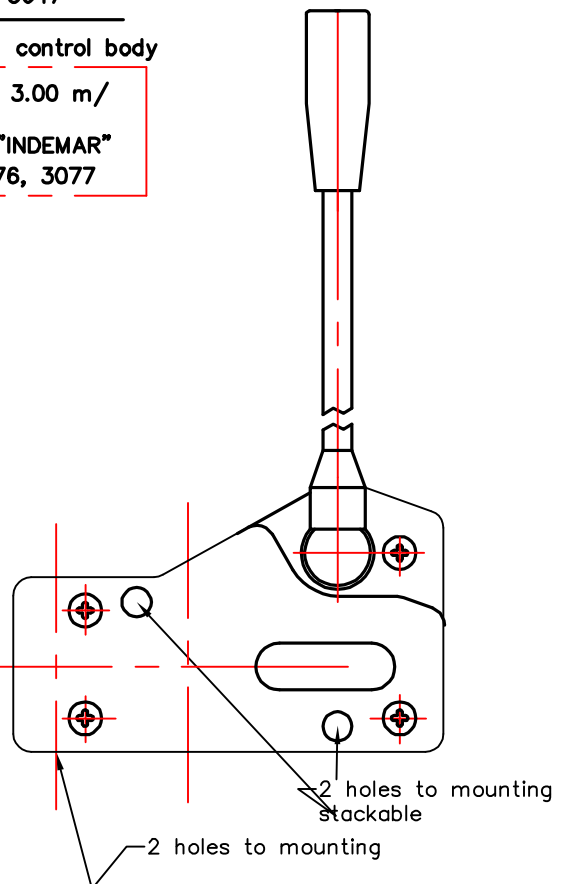


P40 A1GKZ V2(l= . . .)+ 3047
spool valve cable control body

Cable "INDEMAR" Cod. IT 3056 /l=1.00; 1.50; 2.00; 2.50; 3.00 m/
+control body "INDEMAR"
code 3047, 3076, 3077

Technical specifications			
	3047	3076	3077
Stroke	13+13 mm	13+13 mm	13+13 mm
Max. load	45 kg	45 kg	45 kg
Level ratio	10:1	10:1	10:1
Lock in neutral	No	No	Yes
Antireverse lock	No	Yes	No
Body colour	Black	Black	Black
Cables type	Heavy Duty	Heavy Duty	Heavy Duty
Operating temperature	-40/+80C	-40/+80C	-40/+80C

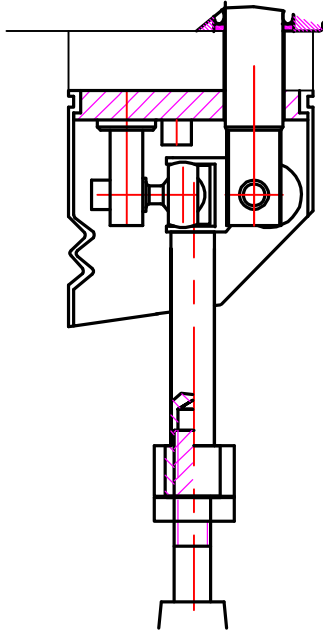
High solidity controls for easy mounting on every type of distributor. They can be mounted stand alone or packed together. They use push-pull heavy duty cables that provide a positive smooth operating lever and are manufactured in a three different models to meet different needs of Clients.



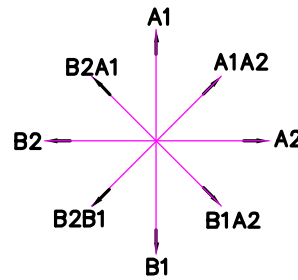
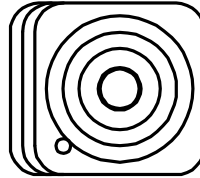
Распределитель гидравлический ZC 70
 Directional control valve ZC 70

JOYSTICK "+"

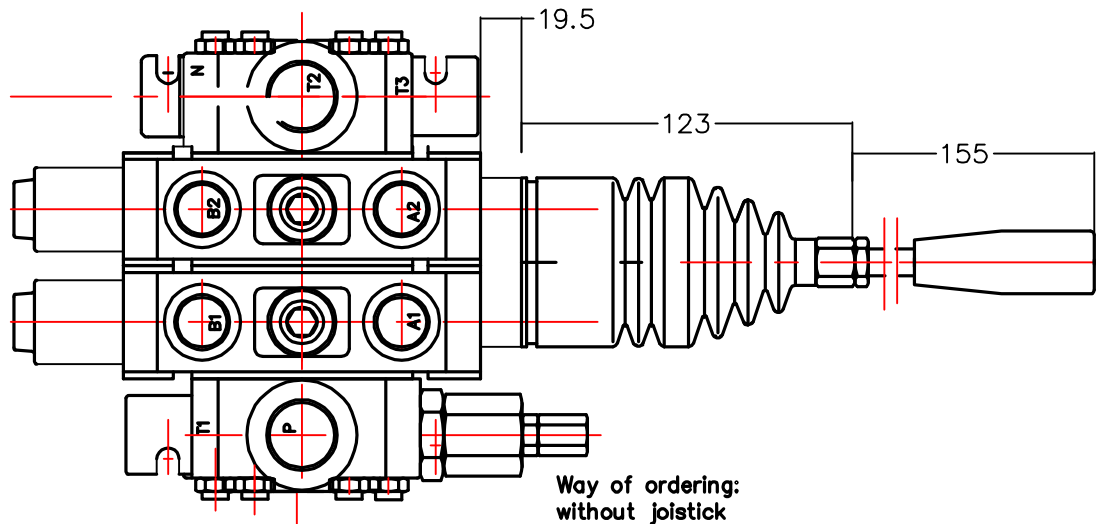
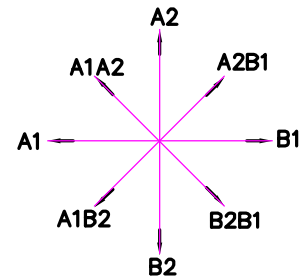
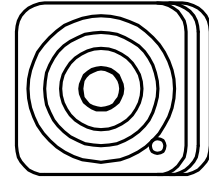
This control gives the possibility to operate, at the same time two spools with a "+" movement.



standard version 3



standard version 4



Way of ordering:
 without joystick
 2ZC70 PA1/PA1/G KZ1
 with joystick
 2ZC70 (A1A1)(js+3)G