



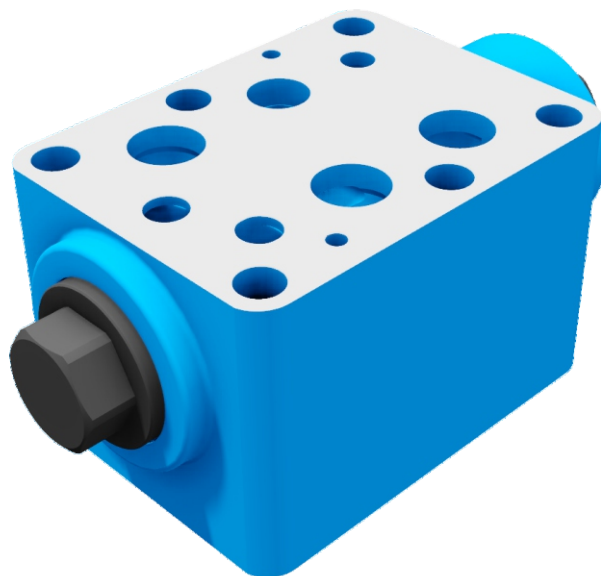
## VALVOLE DI RITEGNO

# Z2S22

модульные гидрозамки

Клапаны Z2S22 являются гидрозамками модульного монтажа.

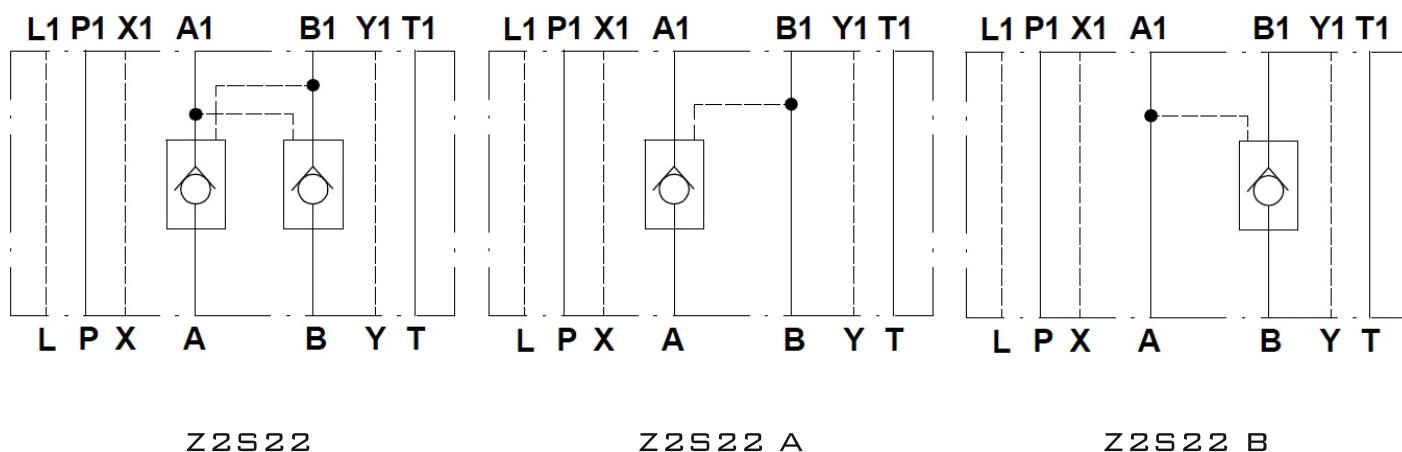
Служат для свободного пропускания потока рабочей жидкости в одном направлении, и блокировки движения в обратном при отсутствии управляющего воздействия, а при наличии управляющего воздействия - в обоих направлениях.



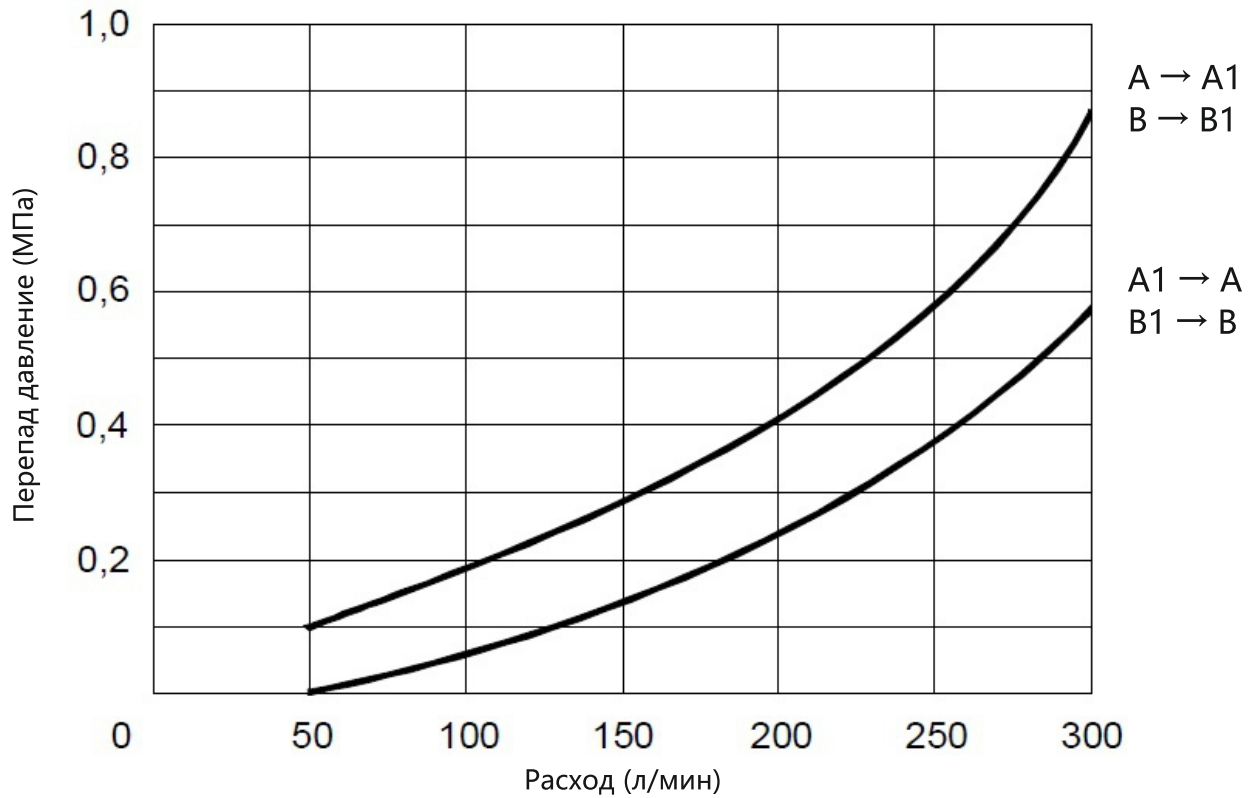
### Технические данные

ДУ	22
Рабочее давление (МПа)	31,5
Макс. расход раб. жидкости (л/мин)	360
Температура рабочей жидкости (°C)	-30 – 80
Вес (кг)	12,8
Корпус	Литой оксидированный/окрашенный

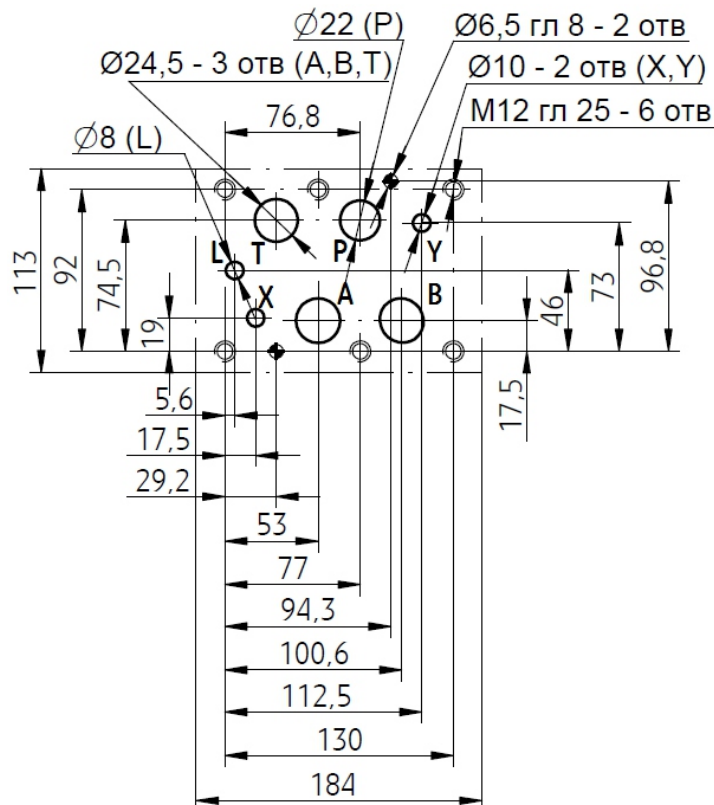
### Гидравлические схемы



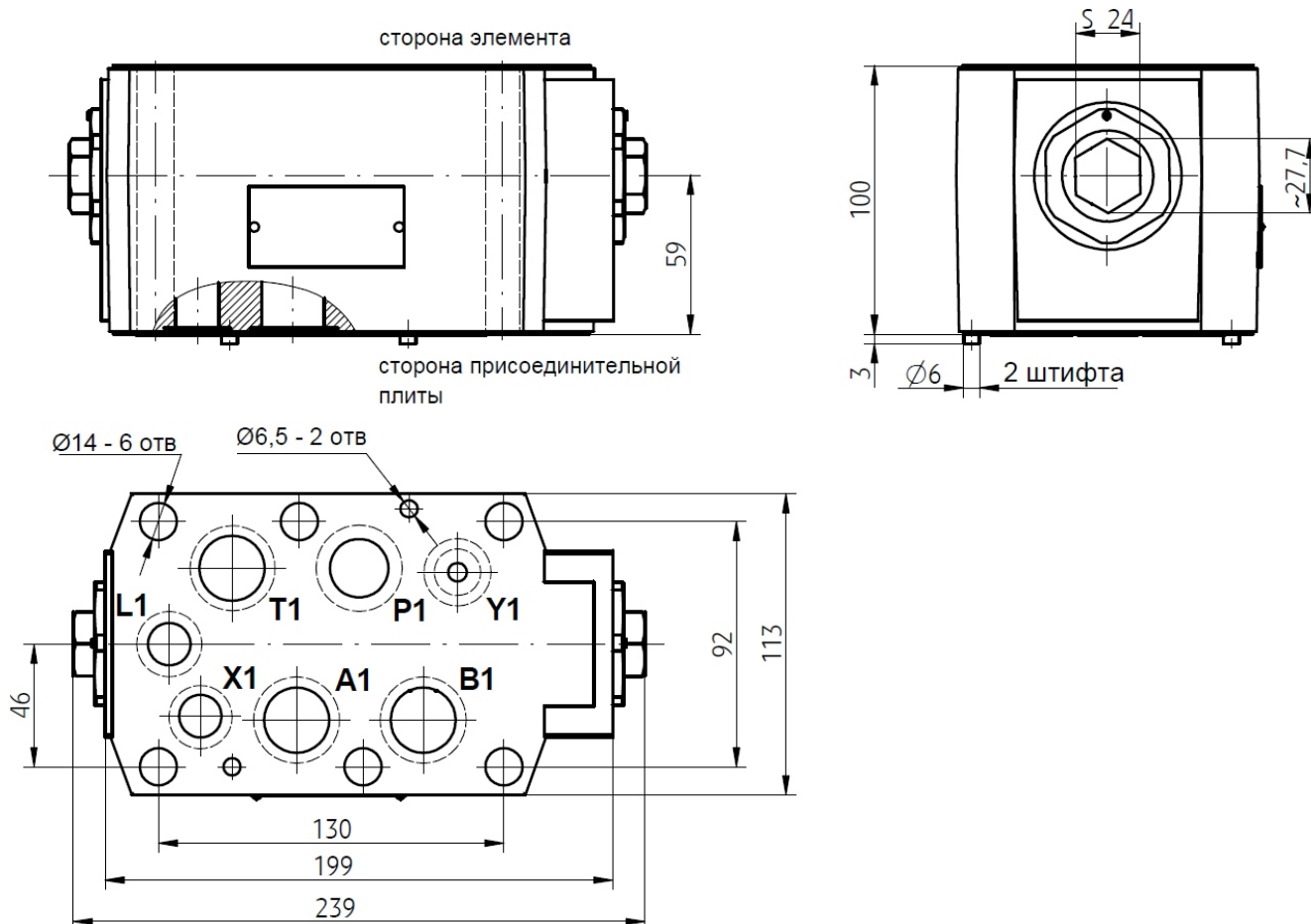
### Характеристики



### Габаритные и монтажные размеры



Габаритные и монтажные размеры



Код заказа

Z2S	22					
-----	----	--	--	--	--	--

22=ДУ 22

Без кода=Обратный клапан в порту А и В  
 А=Обратный клапан в порту А  
 В=Обратный клапан в порту В

1=Давление открытия 0,15 МПа  
 2=Давление открытия 0,3 МПа  
 3=Давление открытия 0,6 МПа

Без кода=Для жидкостей на основе минеральных масел  
 V=Для жидкостей на основе фосфатных эмульсий

30=Серия 30