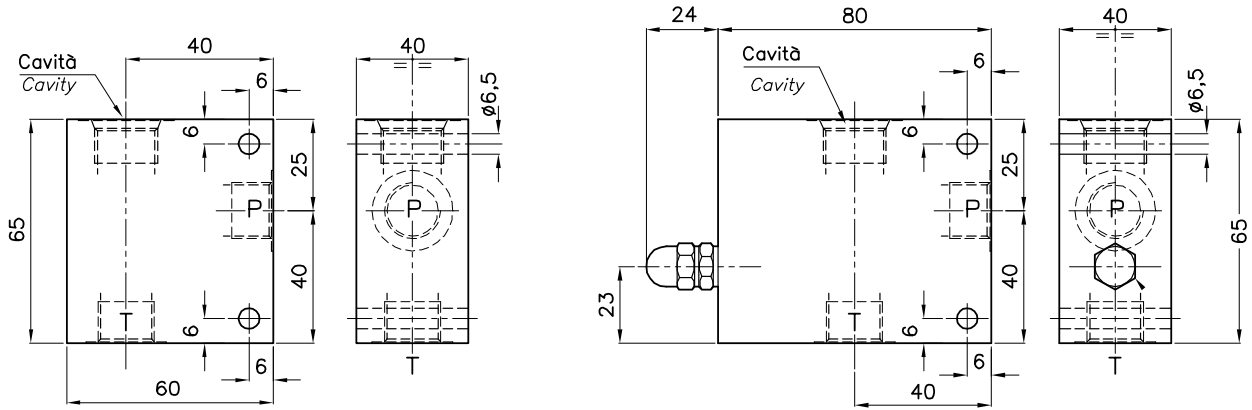


# C-...GAS-102L-T-...

COLLETTORI STANDARD IN ALLUMINIO  
STANDARD ALUMINIUM MANIFOLDS



Hydraulic valves and integrated components



## DIMENSIONI DIMENSIONS

N° COLLETTORE Body Number	Cavità Cavity	Attacchi Port Size T-P GAS (BSPP)	Cartuccia Cartridge Vedi Pagina See page	Magnete Coil Vedi Pagina See page
527	CE-102-L (Ø 23.5mm-3/4"GAS)	1/2"	9/10	37
529	CE-102-L (Ø 23.5mm-3/4"GAS)	3/4"	11/12	38

## CODICE DI ORDINAZIONE HOW TO ORDER

005 527 E 0 1

N° Collettore / Body Number

527

529

Emergenza a vite  
Emergency screw

E | Emergenza a vite - Emergency screw