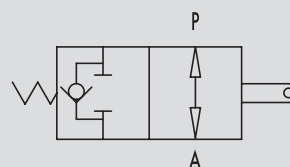


## FINECORSA IN TRAZIONE O SPINTA NORMALMENTE APERTO

TIPO / TYPE  
**V-FCR 1T**SCHEMA IDRAULICO  
HYDRAULIC DIAGRAMEND STROKE VALVES,  
NORMALLY OPENED**IMPIEGO:**

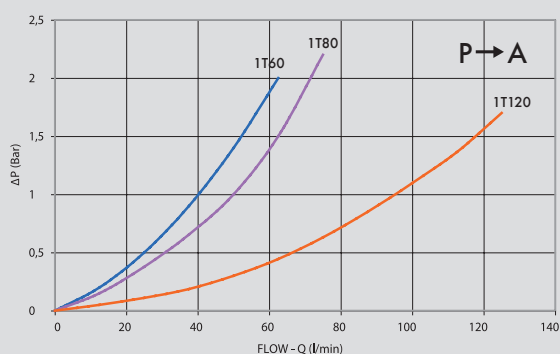
Valvola utilizzata per bloccare l'immissione di olio in un circuito idraulico o per fermare la corsa di un attuttore (valvola normalmente aperta). La chiusura della valvola, ottenuta azionando il cursore in trazione o spinta, permette un arresto immediato e totale del flusso di olio.

**MATERIALI E CARATTERISTICHE:**

Corpo: ghisa  
Componenti interni: acciaio temprato termicamente e rettificato  
Guarnizioni: BUNA N standard  
Tenuta: trafileamento trascurabile

**MONTAGGIO:**

Collegare P al distributore e A al circuito o all'attuatore. Con il cursore azionato il flusso è bloccato da P ad A mentre, nella direzione opposta, la valvola di ritegno permette il libero passaggio dell'olio da A a P.

**PERDITE DI CARICO**  
PRESSURE DROPS CURVE**USE AND OPERATION:**

This valve is used to stop oil inlet in a hydraulic circuit or to stop actuator's stroke (normally opened valve). The valve closing, obtained by pulling or pushing the slider, allows an immediate and total stop of the oil flow.

**MATERIALS AND FEATURES:**

Body: cast iron  
Internal parts: grounded and hardened steel  
Seals: BUNA N standard  
Tightness: minor leakage

**APPLICATIONS:**

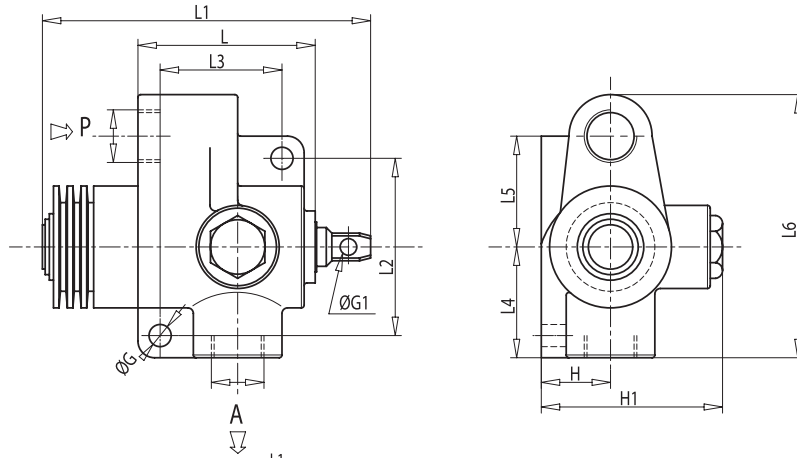
Connect P to the distributor and A to the circuit or to the actuator. When slider is operating, flow is blocked from P towards A, whilst the check valve enables free oil flow in the reverse direction (from A towards P).

Temperatura olio: 50°C - Viscosità olio: 30 cSt  
Oil temperature: 50° C - Oil viscosity: 30 cSt

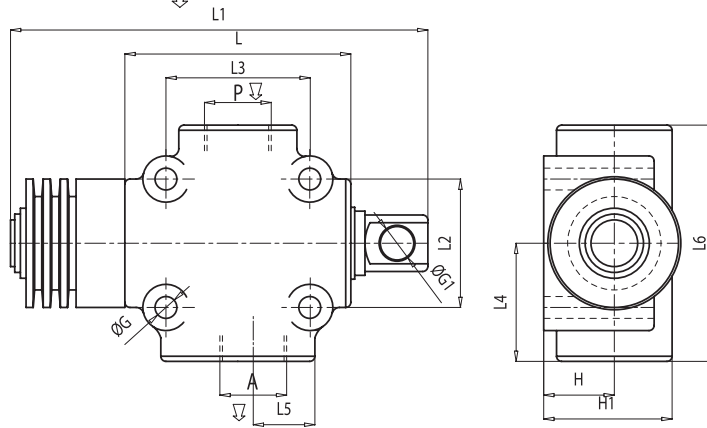


CODICE CODE	SIGLA TYPE	PORTATA MAX MAX FLOW Lt. / min	PRESSIONE MAX MAX PRESSURE Bar	INIZIO CHIUSURA START CLOSING mm	FORZA POWER Kg (±10%)	CORSA MAX MAX STROKE mm	FORZA POWER Kg (±10%)
<b>V0824</b>	V-FCR 1T 60	60	350	7	6,5	20,5	18
<b>V0826</b>	V-FCR 1T 80	80	350	7	6,5	20,5	18
<b>V0825</b>	V-FCR 1T 120	120	350	9	33	15,5	50

V-FCR 1T 60-80



V-FCR 1T 120



CODICE CODE	SIGLA TYPE	A-P GAS	L mm	L1 mm	L2 mm	L3 mm	L4 mm	L5 mm	L6 mm	ØG mm	ØG1 mm	H mm	H1 mm	PESO WEIGHT Kg.
<b>V0824</b>	V-FCR 1T 60	G 3/8"	69	130	66	45	45	41	103	8,5	6,5	26	68	1,628
<b>V0826</b>	V-FCR 1T 80	G 1/2"	69	130	66	45	45	41	103	8,5	6,5	26	68	1,616
<b>V0825</b>	V-FCR 1T 120	G 3/4"	88	173	50	56	46	23,5	92	8,5	13	27,5	50	2,112