



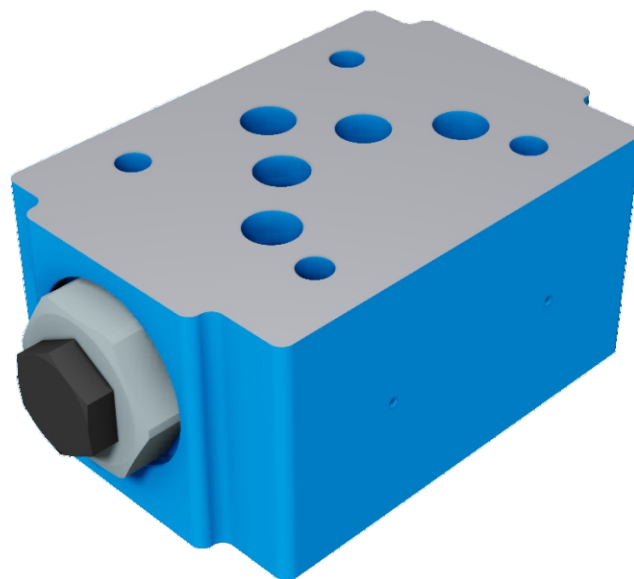
VALVOLE DI RITEGNO

Z2S10

модульные гидрозамки

Клапаны Z2S10 являются гидрозамками модульного монтажа.

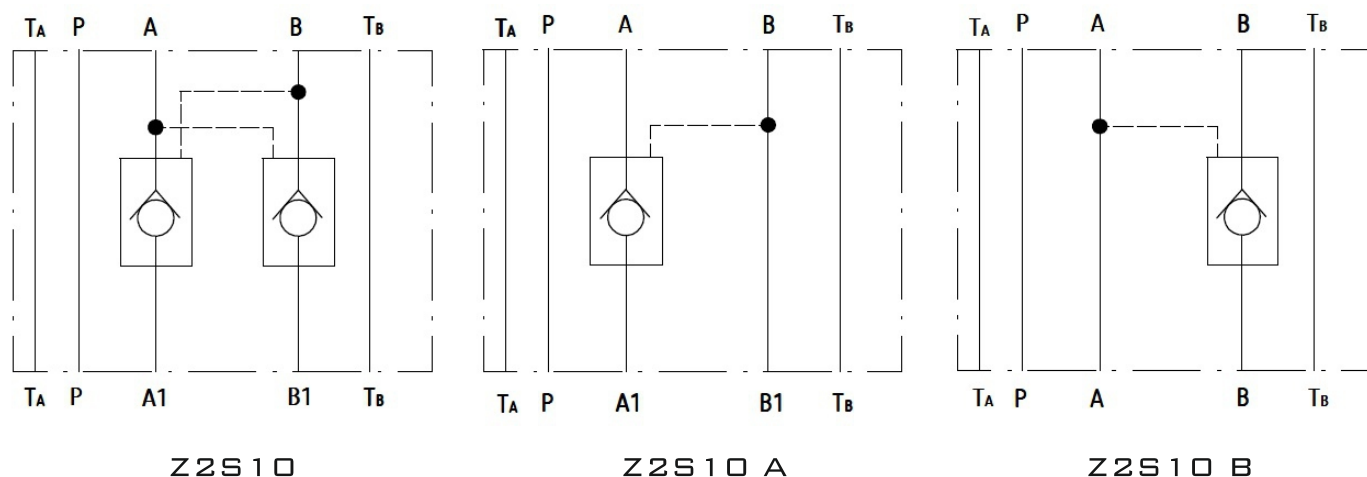
Служат для свободного пропускания потока рабочей жидкости в одном направлении, и блокировки движения в обратном при отсутствии управляющего воздействия, а при наличии управляющего воздействия - в обоих направлениях.



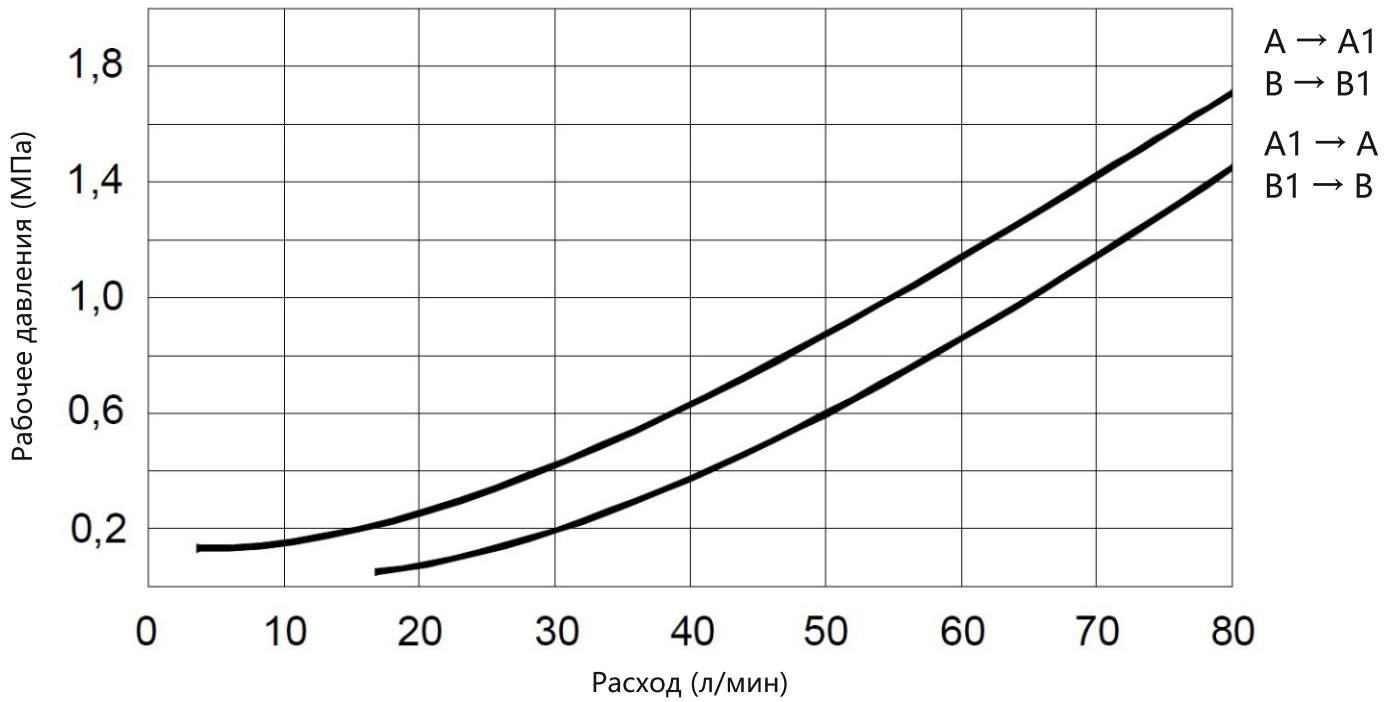
Технические данные

ДУ	10
Рабочее давление (МПа)	31,5
Макс. расход раб. жидкости (л/мин)	120
Температура рабочей жидкости (°С)	-30 – 80
Вес (кг)	2,2
Корпус	Литой оксидированный/окрашенный

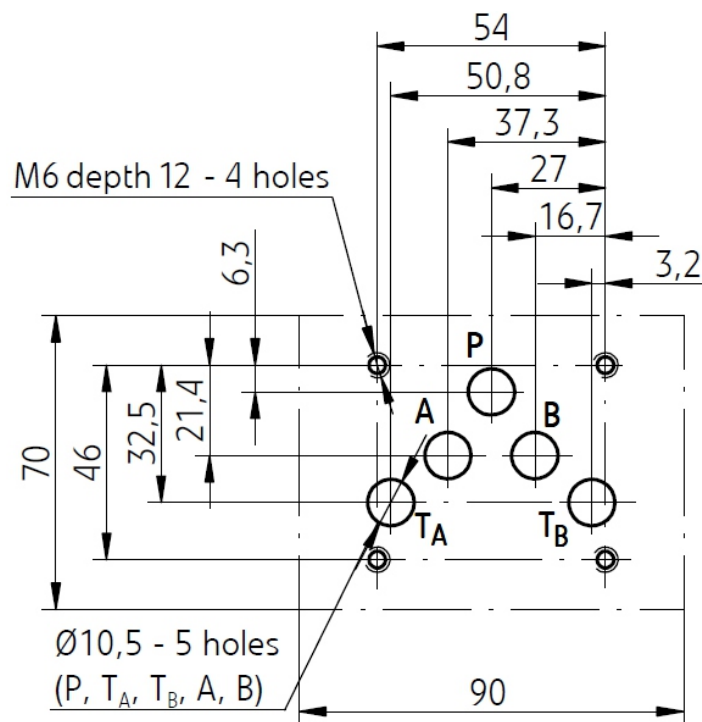
Гидравлические схемы



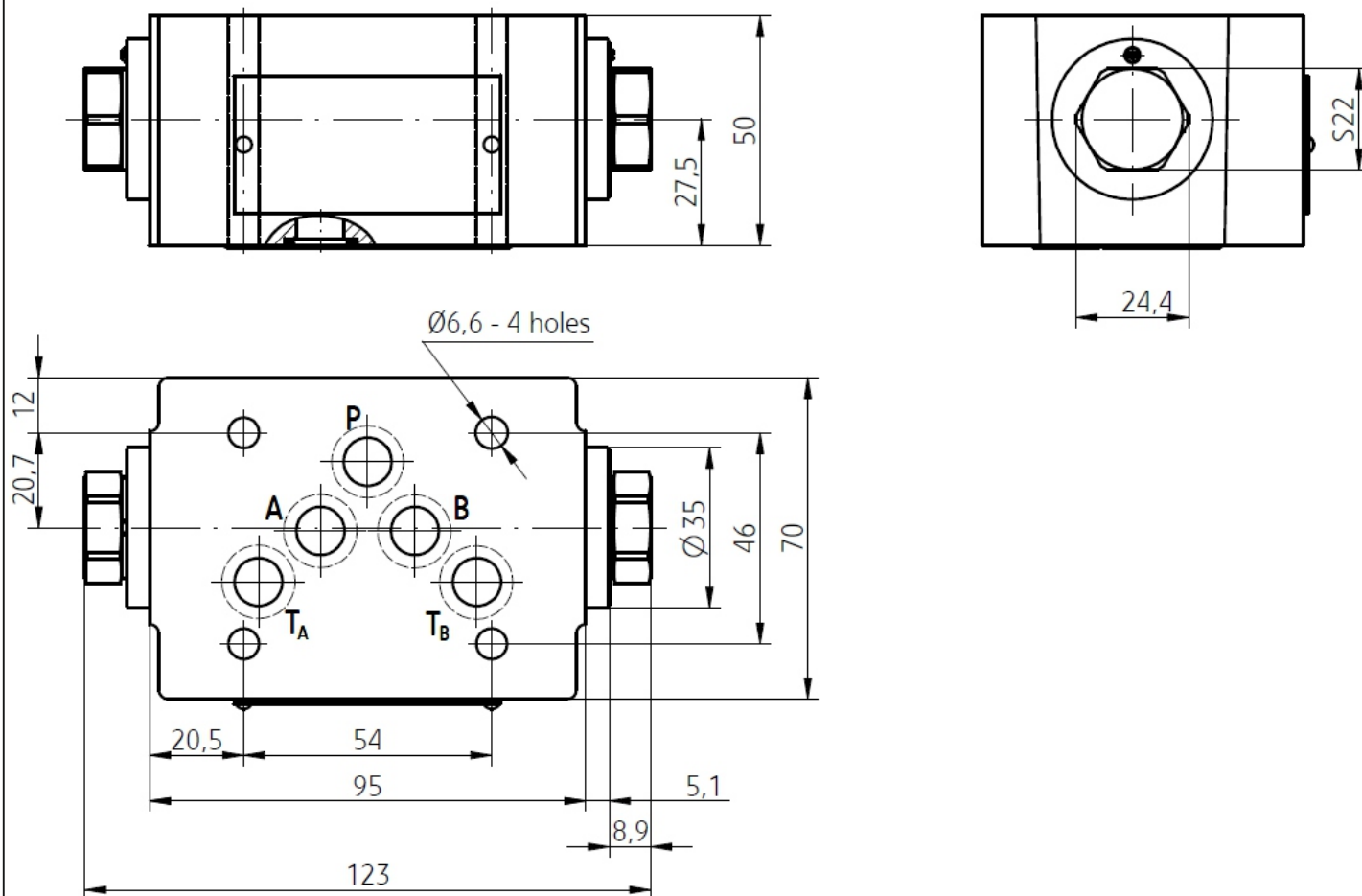
Характеристики



Габаритные и монтажные размеры



Габаритные и монтажные размеры



Код заказа

Z2S	10					
-----	----	--	--	--	--	--

10=ДУ 10

Без кода=Обратный клапан в порту А и В
 А=Обратный клапан в порту А
 В=Обратный клапан в порту В

1=Давление открытия 0,15 МПа
 2=Давление открытия 0,3 МПа
 3=Давление открытия 0,6 МПа

Без кода=Для жидкостей на основе минеральных масел
 V=Для жидкостей на основе фосфатных эмульсий

20=Серия 20
 30=Серия 30