

OILT



SERIE **SA** SERIES

Scambiatori di calore acqua-olio
Water-oil Heat exchangers

MESSA IN ESERCIZIO

- 1) A causa della possibile presenza di fluidi pericolosi è bene prima di procedere all'installazione vestirsi con abiti di sicurezza adeguati, in modo da garantire la protezione delle mani e degli occhi e da possibili infortuni;
- 2) Nella fase di apertura dell'imballo valutare visivamente la presenza di eventuali danni causati dal trasporto; nel caso risultassero grossi ed evidenti, evitare il montaggio e avvertire il corriere immediatamente!
- 3) Se la messa in esercizio non fosse immediata conservare lo scambiatore in un luogo preferibilmente riscaldato; se lo stoccaggio in magazzino fosse molto prolungato (in un periodo superiore a 45 gg) risulta consigliabile in un primo luogo una particolare cura del sito in cui lo scambiatore verrà conservato ed in fase di installazione un'accurata ispezione per valutare se lo stoccaggio prolungato ha provocato danni;
- 4) L'installazione dev'essere fatta con cura, in modo che le connessioni con le bocche dei fluidi sia effettuata senza nessuna forzatura;
- 5) Il collegamento dei raccordi dei fluidi (olio, acqua o altro) dev'essere effettuato in modo da garantire la corretta espulsione dell'aria in essi contenuta, con la normale circolazione dei fluidi durante il funzionamento regolare dello scambiatore. Ciò significa che preferibilmente lo scambiatore andrà montato orizzontalmente, l'acqua o il fluido utilizzato per raffreddare il fluido caldo dovrà entrare nel raccordo posto più in basso mentre i raccordi da cui entrerà il fluido da raffreddare (negli impianti oleodinamici si tratterà di olio ISOVG) devono essere rivolti verso l'alto. Nulla vieta comunque di installare lo scambiatore in posizione verticale, ed in tale situazione si consiglia di collocare gli dell'acqua nella parte superiore, e di far entrare il fluido caldo nel raccordo posto più in basso;
- 6) È buona norma comunque prima del montaggio dei manicotti rimuovere tutti i supporti ed i tappi montati per la corretta conservazione in magazzino.

COMMISSIONING

- 1) Due to a possible presence of dangerous fluids, it is recommended to dress up with adequate safety clothing before proceeding with the installation, in order to guarantee the protection of hands and eyes and avoid possible injuries.
- 2) During the opening phase of the packaging, assess visually the presence of any damage caused by the carriage; in case of big and obvious damages, avoid the assembly and inform the carrier immediately.
- 3) If the commissioning is not possible in the immediate, store the cooler in a preferable heated place; if the storage takes long (more than 45 days), it is better taking care about the place where the heat exchanger will be conserved, first of all, and than, during the installation, check about possible damages caused by the extended storage.
- 4) The installation must be done with attention, so that the connections of fluids ports are made with no force.
- 5) The connection of fluid fittings (oil, water or other) must be done in order to guarantee the correct air expulsion with the normal fluid flow during the regular working process of the cooler.
This means that the exchanger will be preferably horizontally mounted, the water or the fluid used to refrigerate the hot liquid will have to get into the fitting on the bottom, but the fitting where there is the hot fluid (into the hydraulics installation it is oil isovg) will be put upward.
However, if you install the exchanger in vertical position, it is advisable to put water fittings upward and to enter the hot fluid into the fitting in the lower place.
- 6) it is a good rule anyway, before assembling the sleeves, to remove all the mounted supports and plugs, for the correct storage.

Con il fine di migliorare costantemente la qualità dei nostri prodotti, ci riserviamo il diritto di modificarne in qualsiasi momento le caratteristiche senza preavviso.

È responsabilità della rispettabile clientela la costante verifica dei dati contenuti nei cataloghi.

Questo catalogo annulla e sostituisce i precedenti.

In order to constantly improve our products quality, we take the right to make changes to the catalogues at any time without notice.

Customers have the responsibility to continuously check all the information in the catalogues.

This catalogue cancels and replaces the previous ones.

Gli scambiatori acqua olio serie "SA" a fascio tubiero sono realizzati mediante le tecnologie costruttive più moderne ed affidabili per uso in condizioni termomeccaniche anche gravose.

La portata d'olio di tali scambiatori varia dai 20 L/min ai 550 L/min e le superfici di scambio termico vanno da 0,26 m² a 7,057 m².

I tubi in rame mandrinati sulle piastre garantiscono una maggiore resistenza e tenuta anche in presenza di vibrazioni.

La fitta conformazione del fascio tubiero consente di avere un'ottima resa termica fino a 75 kW con consumi d'acqua ridotti e dimensioni contenute; inoltre il circuito d'acqua è ispezionabile.

La gamma si articola in due diverse tipologie di prodotto: quella standard con tubi in CuDHP (Rame), per impiego con ogni tipo di acqua industriale, e la versione per utilizzo in ambiente marino, con tubi in CuproNichel 90/10.

OMT è in grado di valutare e realizzare versioni speciali su richiesta del cliente.

The new WATER – OIL heat exchangers SA series "shell and tube" are manufactured based on the most advanced technologies in order to make them very reliable even in hard working conditions.

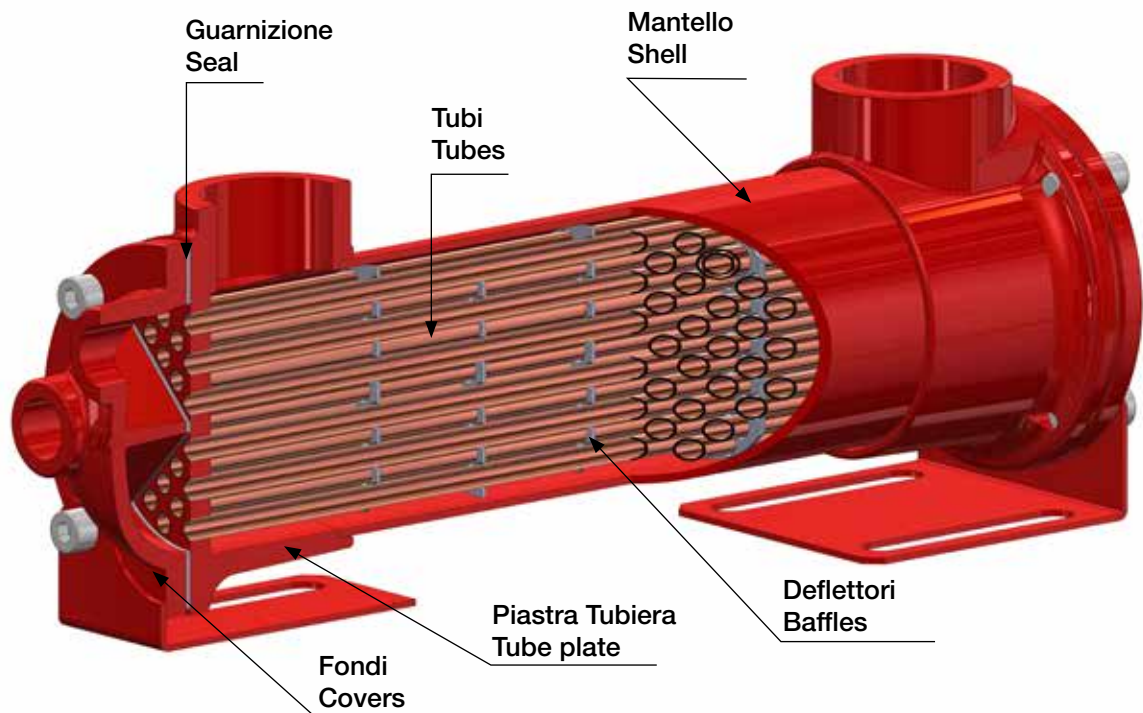
They are suitable for oil flows from 20 lt/min to 550 lt/min; thermal exchange surfaces range from 0,26 m² to 3,67m².

The water circuit is inspectable and designed to get the maximum water saving.

The tube bundle is made of a very high number of thin tubes to optimize the thermal yield until 75kW within a compact layout; all the copper tubes are rolled into the tube plates to achieve the best performance even if vibrations take place.

The SA series has two subseries: the standard one made of CuDHP (copper) tubes for all industrial applications and the sea water one using CuproNichel 90/10 tubes.

On demand special solutions can be provided.



SCAMBIATORI DI CALORE SERIE "SA" HEAT EXCHANGERS "SA" SERIES



Pressione massima di esercizio ammessa per i circuiti:
Olio = 12 Bar Acqua = 12 Bar
Pressione Collaudo = 18 Bar

Dati necessari al dimensionamento:

- N** = potenza della centralina (kW)
- q** = portata olio disponibile per lo scambio (l/min)
- To** = massima temperatura ammessa per l'olio (°C)
- Ta** = temperatura dell'acqua di raffreddamento (°C)
- V** = viscosità dell'Olio (cSt)

Gli impianti oleoidraulici moderni hanno un rendimento del 70-80% circa, ciò significa che il restante 20-30% della potenza installata si trasforma in calore che deve essere smaltito. A causa delle portate dell'olio incostanti e delle perdite di rendimento termico, determinate dalle incrostazioni calcaree, legate all'uso di acqua, si deve sovradimensionare lo scambiatore di un 15-20%. In sintesi il dimensionamento dello scambiatore è ridotto al calcolo della superficie di scambio, utilizzando la seguente formula:

$$S = \frac{Q}{K \times \Delta Tm}$$

Q = Calore da disperdere in Kcal/h
(1kW=860 Kcal/h) 50% di N (N x 30% + N x 20%)
K = Coefficiente di scambio in funzione della viscosità dell'olio (vedi tabella)
 ΔTm = Differenza temperature medie acqua e olio (vedi sotto)

Max. working pressure allowed for hydraulic circuits:
Olio = 12 Bar Water = 12 Bar
Test pressure = 12 Bar

Specifications needed to choose the right item:

- N** = power of the Power pack (kW)
- q** = available oil flow (l/min)
- To** = max. oil temperature allowed (°C)
- Ta** = cooling water temperature (°C)
- V** = oil viscosity (cSt)

The actual oil systems have a 70% - 80% yield approx., it means that the remaining 20-30% is lost in heat to be removed. Because of the changeable oil flow and the lost of thermal yield due to the calcareous scale, heat exchangers have to be oversized by 15-20%. To summarize, the dimensioning of the heat exchanger consists of the calculation of the exchange surface, through the following formula:

$$S = \frac{Q}{K \times \Delta Tm}$$

Q = heat to be removed in Kcal/h
(1kW=860 Kcal/h) 50% di N (N x 30% + N x 20%)
K = exchange factor based on oil viscosity (see table)
 ΔTm = water vs. oil average temperature difference (see below)

Viscosità / Viscosity	Fino a/ Up to 15 cSt	16-46 cSt	47-68cSt	69-100 cSt	101-150 cSt
K (kcal/h °C m²)	800	600	500	300	200

Calcolo del ΔTm

Fase 1 - Calcolo del salto termico tra entrata e uscita olio

$$\Delta To = \frac{Q}{q \times Cs \times 60}$$

Cs = Calore specifico dell'olio
(= 0,44Kcal/h lt °C)

Fase 2 - Calcolo della temperatura media olio

$$Tmo = To - \Delta To/2$$

Fase 3 - Calcolo della temperatura media acqua

La temperatura media dell'acqua si calcola supponendo che il salto termico sia di:

10 °C, con temperature di entrata < = 20°C

5 °C, con temperature di entrata > 20°C

$$Tma = Ta + \Delta Ta/2$$

Fase 4 - Calcolo del ΔTm

$$\Delta Tm = Tmo - Tma$$

Calcolata la superficie di scambio necessaria si può procedere alla scelta dello scambiatore. Superficie e portata olio necessari alla scelta del modello più adatto sono riportate nelle tabelle "A", colonne L/min e m².

Calcolo della portata acqua necessaria

$$\frac{Q}{\Delta Ta \times Cs \times 60}$$

(L/min)
Cs è il calore specifico dell'acqua = 1kcal/lt °C
 ΔTa è il salto termico dell'acqua come già visto nella precedente fase 3

In linea di massima le portate d'acqua necessarie sono le seguenti:

85 l/h per ogni kW da disperdere con acqua fino a 20 °C

170 l/h per ogni kW da disperdere con acqua oltre 20 °C

La portata olio non deve mai essere inferiore alla minima riportata in tabella.

ΔTm calculation

Step 1 - Calculation of the thermal drop between oil IN and OUT

$$\Delta To = \frac{Q}{q \times Cs \times 60}$$

Cs = oil specific heat
(= 0,44Kcal/h lt °C)

Step 2 - Calculation of the average oil temperature

$$Tmo = To - \Delta To/2$$

Step 3 - Calculation of the average water temperature

Is based on the following hypothesis:

10 °C, if inlet temperature < = 20°C

5 °C, if inlet temperature > 20°C

$$Tma = Ta + \Delta Ta/2$$

Step 4 - ΔTm calculation

$$\Delta Tm = Tmo - Tma$$

Once the exchange surface has been calculated, the right item can be identified.

The exchange surface and oil flow needed are indicated into table "A", columns L/min and m².

Calculation of the needed water flow:

$$\frac{Q}{\Delta Ta \times Cs \times 60}$$

(L/min)
CS is the specific heat of the water= 1kcal/lt °C
 ΔTa is the water temperature increase as indicated in step 3

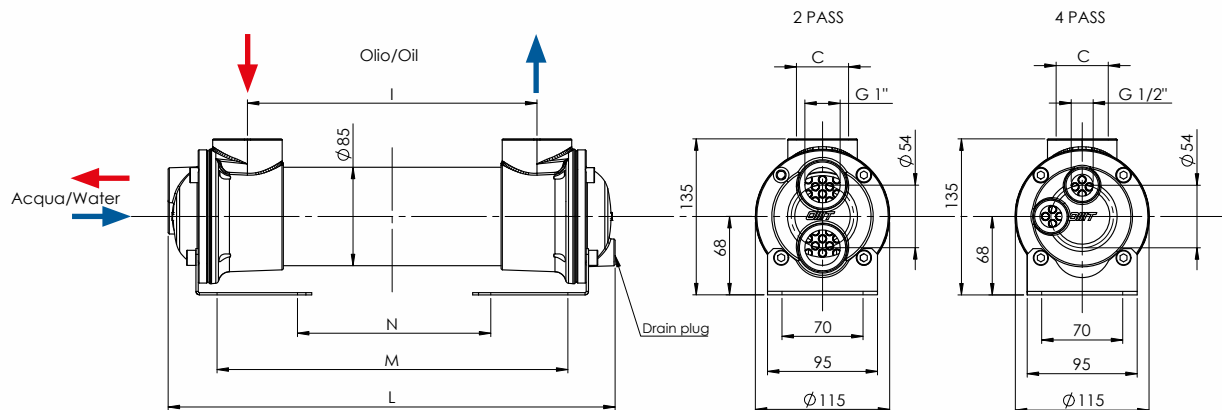
As a general rule, the needed water flows are the following:

85 l/h / each kW to be removed with water < = 20 °C

170 l/h / each kW to be removed with water > 20 °C

Never the oil flow has to be less than the minimum indicated into the table.

SCAMBIATORI DI CALORE SERIE "SA080" HEAT EXCHANGERS "SA080" SERIES



* Su ordinazione è possibile avere lo scambiatore con attacco a 2 vie -
On request it is possible to have the exchanger with 2-way hook

Tab. A

Codice/Code	C (BSP)	I (mm)	L (mm)	M (mm)	N (mm)	L/min (Oil)	KW (***)	Capacità (lt)	Peso Kg
SA080-150-S4	1"	150	285	202	66	25 - 75	3 - 5,5	0,6	4,5
SA081-250-S4	1 1/2"	250	386	303	167	25 - 75	4 - 7	0,8	5,5
SA081-250-L4	1 1/2"	250	386	303	167	20 - 80	4 - 9	0,8	5,5
SA080-310-S4	1"	310	445	362	226	25 - 80	5 - 10	1	6
SA081-310-L4	1 1/2"	310	445	362	226	50 - 120	8 - 13	1	6
SA080-385-S4	1"	385	521	438	302	25 - 80	6 - 12,5	1,2	7
SA081-500-S4	1 1/2"	500	636	533	417	25 - 80	8 - 14	1,6	7,5
SA080-560-S4	1"	560	695	609	473	25 - 80	9 - 15	1,8	8
SA081-560-L4	1 1/2"	560	695	609	473	60 - 150	12 - 18	1,8	8
SA081-715-S4	1 1/2"	715	850	767	631	40 - 100	11 - 19	2,2	10
SA081-715-L4	1 1/2"	715	850	767	631	75 - 180	15 - 21	2,2	10
SA081-870-S4	1 1/2"	870	1005	922	786	50 - 130	13 - 20	2,7	12
SA081-870-L4	1 1/2"	870	1005	922	786	75 - 180	17 - 25	2,7	12
SA080-1155-S4	1"	1155	1291	1188	1072	40 - 130	16 - 26	3,6	15
SA081-1155-L4	1 1/2"	1155	1291	1188	1072	75 - 180	21 - 30	3,6	15

*** Olio / Oil = 50 °C, 46 cSt, H2O = 15 °C

Materiali / Materials

Fondi /Covers	Guarnizioni/Seals	Piastra Tubiera Tubes plate	Deflettori/Baffles	Tubi/Tubes	Mantello/Shell
Alluminio/Aluminium	EWP 207	Acciaio/Steel	Acciaio/Steel	CuDHP	Acciaio/Steel

Diagramma di Rendimento Performance diagram

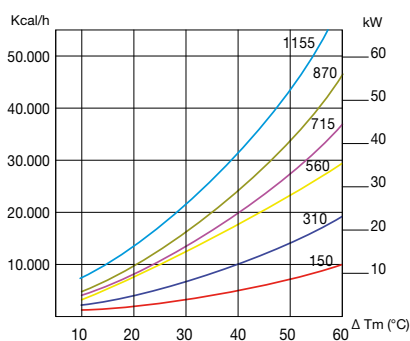
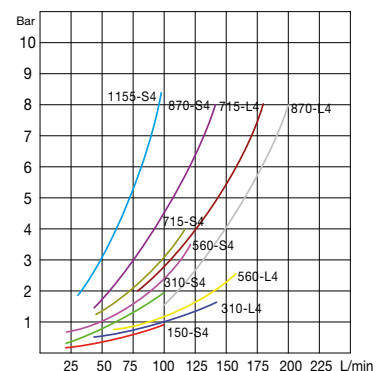


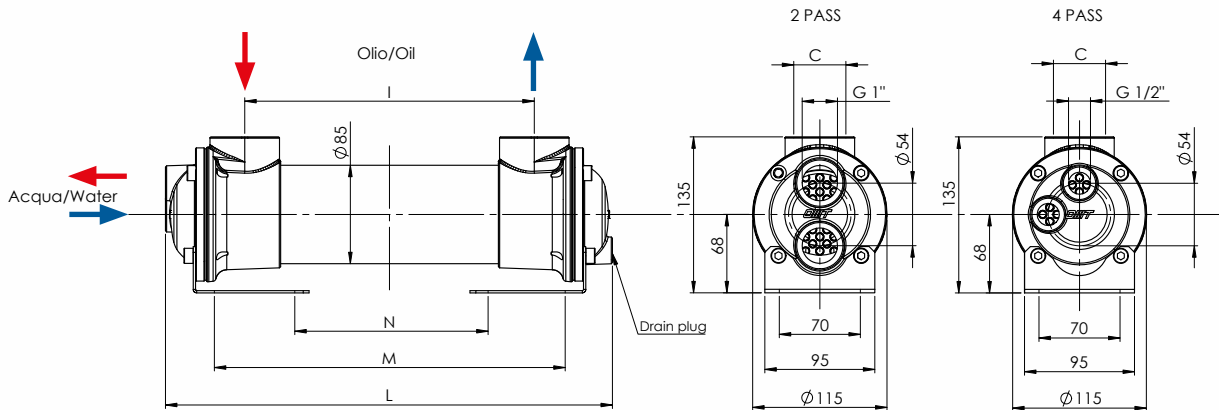
Diagramma perdite di carico/Pressure drop



Fattore di correzione (f) perdite di carico
Correction factor (f) pressure drop

cSt	22	30	46	68	100	150	220
f	0,4	0,6	1	1,5	2,3	3,3	4,6

SCAMBIATORI DI CALORE SERIE "SAW080" HEAT EXCHANGERS "SAW080" SERIES



* Su ordinazione è possibile avere lo scambiatore con attacco a 4 vie -
On request it is possible to have the exchanger with 4-way hook

Tab. A

Codice/Code	C (BSP)	I (mm)	L (mm)	M (mm)	N (mm)	L/min (Oil)	KW (***)	Capacità (lt)	Peso Kg
SAW080-150-S2	1"	150	285	202	66	25 - 75	3 - 5,5	0,6	4,5
SAW080-310-S2	1"	310	445	362	226	25 - 80	5 - 10	1	6,5
SAW081-310-L2	1 1/2"	310	445	362	226	50 - 120	8 - 13	1	6,5
SAW080-385-S2	1"	385	521	438	302	25 - 80	6 - 12,5	1,2	7,5
SAW080-560-S2	1"	560	695	609	473	25 - 80	9 - 15	1,8	9
SAW081-560-L2	1 1/2"	560	695	609	473	60 - 150	12 - 18	1,8	9
SAW081-715-S2	1 1/2"	715	850	767	631	40 - 120	11 - 19	2,2	11
SAW081-715-L2	1 1/2"	715	850	767	631	75 - 180	15 - 21	2,2	11
SAW081-870-S2	1 1/2"	870	1005	922	786	75 - 130	13 - 20	2,7	12,5
SAW081-870-L2	1 1/2"	870	1005	922	786	75 - 180	17 - 25	2,7	12,5
SAW080-1155-S2	1"	1155	1291	1188	1072	40 - 130	16 - 26	3,6	15,5
SAW081-1155-L2	1 1/2"	1155	1291	1188	1072	75 - 180	21 - 30	3,6	15,5

*** Olio / Oil = 50 °C, 46 cSt, H2O = 15 °C

Materiali / Materials

Fondi /Covers	Guarnizioni/Seals	Piastra Tubiera Tubes plate	Deflettori/Baffles	Tubi/Tubes	Mantello/Shell
CuZn40	EWP 207	CuZn40	Ottone/Brass	CuNi10	Acciaio/Steel

Diagramma di Rendimento Performance diagram

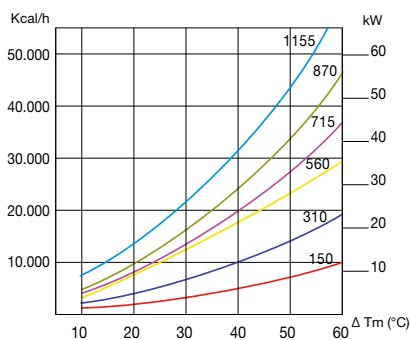
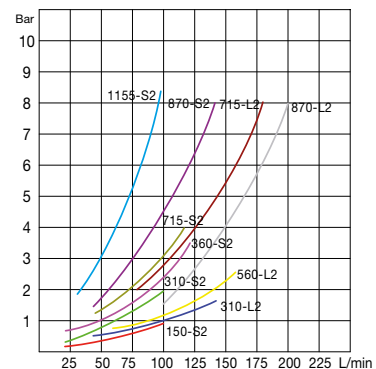


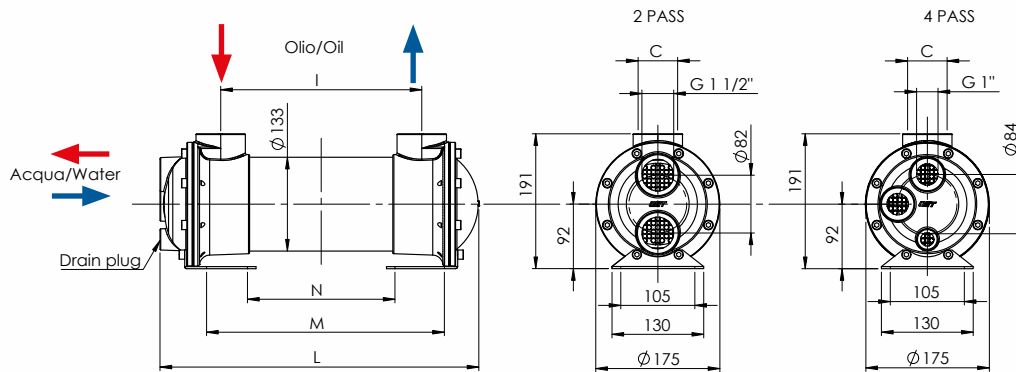
Diagramma perdite di carico/Pressure drop



Fattore di correzione (f) perdite di carico
Correction factor (f) pressure drop

cSt	22	30	46	68	100	150	220
f	0,4	0,6	1	1,5	2,3	3,3	4,6

SCAMBIATORI DI CALORE SERIE "SA130" HEAT EXCHANGERS "SA130" SERIES



* Su ordinazione è possibile avere lo scambiatore con attacco a 2 vie -
On request it is possible to have the exchanger with 2-way hook

Tab. A

Codice/Code	C (BSP)	I (mm)	L (mm)	M (mm)	N (mm)	L/min (Oil)	KW (***)	Capacità (lt)	Peso Kg
SA130-285-S4	1"	285	452	350	210	30 - 100	12 - 27	2,7	16,5
SA130-535-S4	1"	535	702	600	460	40 - 130	17 - 46	4,6	22,5
SA131-520-L4	1 1/2"	520	687	585	445	120 - 250	29 - 60	4,5	23
SA130-845-S4	1"	845	1012	910	770	80 - 250	41 - 70	7	31
SA131-830-L4	1 1/2"	830	997	895	755	200 - 400	56 - 88	6,9	30,5
SA130-1145-S4	1"	1145	1312	1210	1070	30 - 170	62- 97	9,1	40
SA131-1130-L4	1 1/2"	1130	1297	1195	1055	200 - 500	75 - 112	9	39,5

*** Olio / Oil = 50 °C, 46 cSt, H2O = 15 °C

Materiali / Materials

Fondi /Covers	Guarnizioni/Seals	Piastra Tubiera Tubes plate	Deflettori/Baffles	Tubi/Tubes	Mantello/Shell
Alluminio/Aluminium	EWP 207	Acciaio/Steel	Acciaio/Steel	CuDHP	Acciaio/Steel

Diagramma di Rendimento Performance diagram

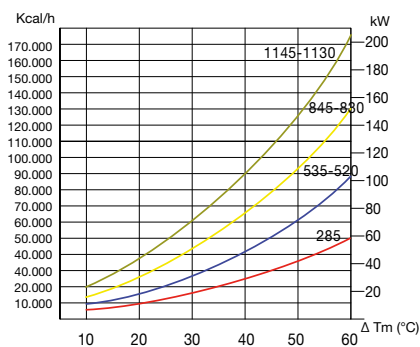
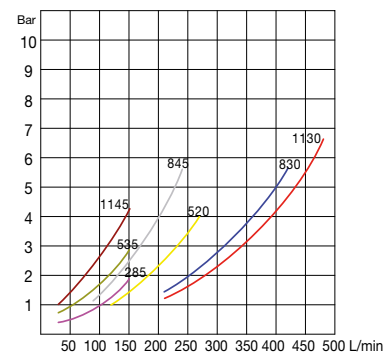


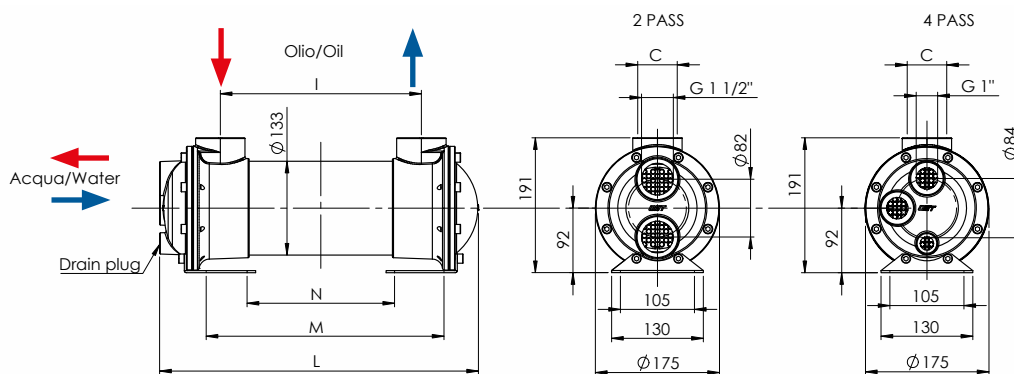
Diagramma perdite di carico/Pressure drop



Fattore di correzione (f) perdite di carico
Correction factor (f) pressure drop

cSt	22	30	46	68	100	150	220
f	0,4	0,6	1	1,5	2,3	3,3	4,6

SCAMBIATORI DI CALORE SERIE "SAW130" HEAT EXCHANGERS "SAW080" SERIES



* Su ordinazione è possibile avere lo scambiatore con attacco a 4 vie -
On request it is possible to have the exchanger with 4-way hook

Tab. A

Codice/Code	C (BSP)	I (mm)	L (mm)	M (mm)	N (mm)	L/min (Oil)	KW (***)	Capacità (lt)	Peso Kg
SAW130-285-S2	1"	285	452	350	210	30 - 100	12 - 27	2,7	16,5
SAW130-535-S2	1"	535	702	600	460	40 - 130	17 - 46	4,6	22,5
SAW131-520-L2	1 1/2"	520	687	585	445	120 - 250	29 - 60	4,5	23
SAW130-845-S2	1"	845	1012	910	770	80 - 250	41 - 70	7	31
SAW131-830-L2	1 1/2"	830	997	895	755	200 - 400	56 - 88	6,9	30,5
SAW130-1145-S2	1"	1145	1312	1210	1070	30 - 170	62- 97	9,1	40
SAW131-1130-L2	1 1/2"	1130	1297	1195	1055	200 - 500	75 - 112	9	39,5

*** Olio / Oil = 50 °C, 46 cSt, H2O = 15 °C

Materiali / Materials

Fondi /Covers	Guarnizioni/Seals	Piastra Tubiera Tubes plate	Deflettori/Baffles	Tubi/Tubes	Mantello/Shell
CuZn40	EWP 207	CuZn40	Ottone/Brass	CuNi10	Acciaio/Steel

Diagramma di Rendimento Performance diagram

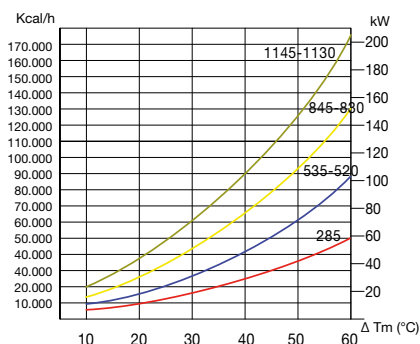
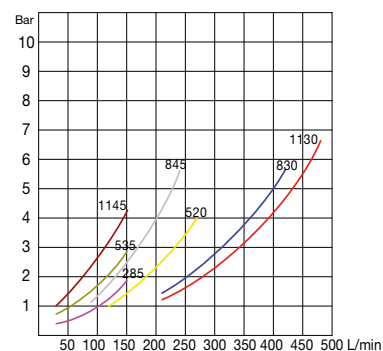


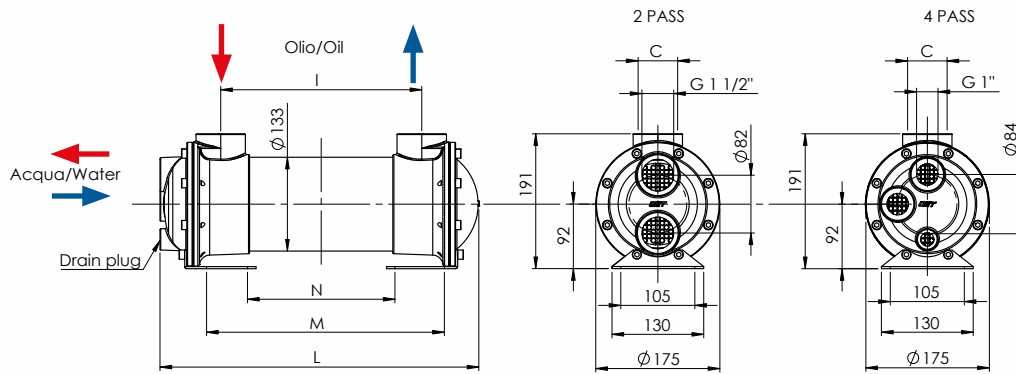
Diagramma perdite di carico/Pressure drop



Fattore di correzione (f) perdite di carico
Correction factor (f) pressure drop

cSt	22	30	46	68	100	150	220
f	0,4	0,6	1	1,5	2,3	3,3	4,6

SCAMBIATORI DI CALORE SERIE "SAB130"
 SERIE ECONOMICA
 HEAT EXCHANGERS "SAB080" SERIES
 ECONOMIC SERIES



* Su ordinazione è possibile avere lo scambiatore con attacco a 2 vie -
 On request it is possible to have the exchanger with 2-way hook

Tab. A

Codice/Code	C (BSP)	I (mm)	L (mm)	M (mm)	N (mm)	L/min (Oil)	KW (***)	Capacità (lt)	Peso Kg
SAB130-285-S4	1"	285	452	350	210	60 - 160	8 - 22	2,7	16
SAB130-535-S4	1"	535	702	600	460	80 - 200	13 - 35	4,6	21
SAB131-520-L4	1 1/2"	520	687	585	445	140 - 250	16 - 50	4,5	20,5
SAB130-845-S4	1"	845	1012	910	770	80 - 250	41 - 70	7	29
SAB131-830-L4	1 1/2"	830	997	895	755	200 - 400	30 - 60	6,9	28,5
SAB130-1145-S4	1"	1145	1312	1210	1070	120 - 280	36 - 66	9,1	37
SAB131-1130-L4	1 1/2"	1130	1297	1195	1055	240 - 450	45 - 88	9	36,5

*** Olio / Oil = 50 °C, 46 cSt, H2O = 15 °C

Materiali / Materials

Fondi /Covers	Guarnizioni/Seals	Piastra Tubiera Tubes plate	Deflettori/Baffles	Tubi/Tubes	Mantello/Shell
Alluminio/Aluminium	EWP 207	Acciaio/Steel	Acciaio/Steel	CuDHP	Acciaio/Steel

Diagramma di Rendimento Performance diagram

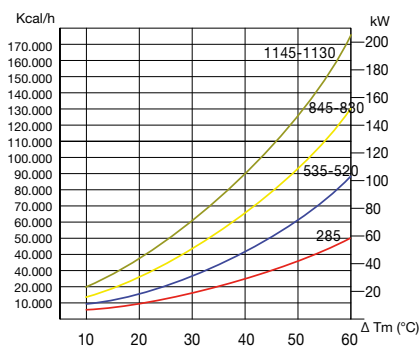
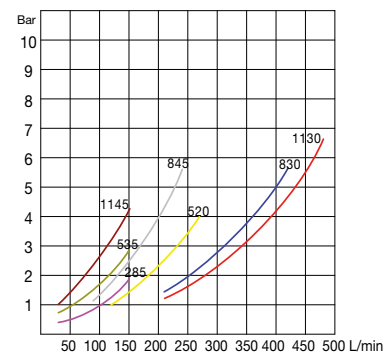


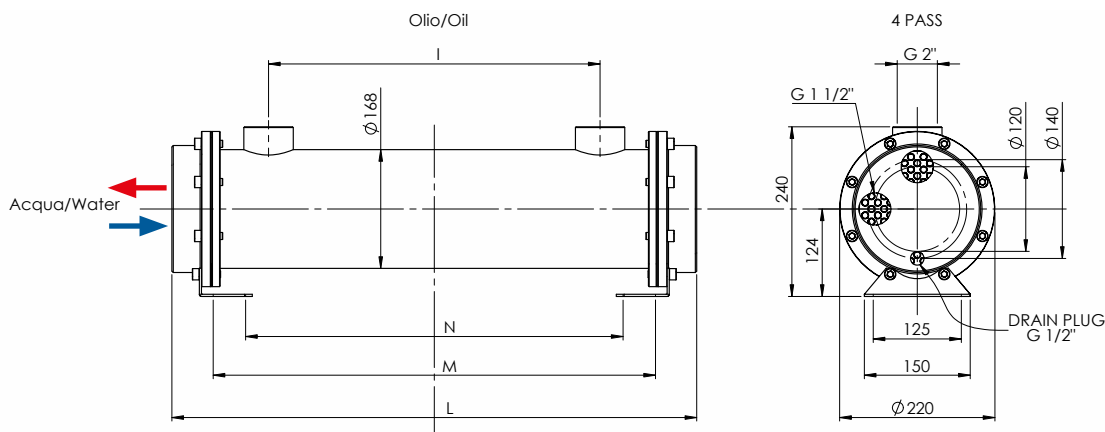
Diagramma perdite di carico/Pressure drop



Fattore di correzione (f) perdite di carico
 Correction factor (f) pressure drop

cSt	22	30	46	68	100	150	220
f	0,4	0,6	1	1,5	2,3	3,3	4,6

SCAMBIATORI DI CALORE SERIE "SAB168" HEAT EXCHANGERS "SAB168" SERIES



Tab. A

Codice/Code	I (mm)	L (mm)	M (mm)	N (mm)	L/min (Oil)	KW (***)	Capacità (lt)	Peso Kg
SAB168-470-S4	470	744	627	535	100 - 450	23 - 53	8,1	36
SAB168-775-S4	775	1049	932	840	120 - 500	33 - 77	12,3	44
SAB168-1080-S4	1080	1354	1237	1145	150 - 550	40 - 105	16,5	51
SAB168-1385-S4	1385	1659	1542	1450	150 - 550	51 - 126	20,8	58

*** Olio / Oil = 50 °C, 46 cSt, H2O = 15 °C

Materiali / Materials

Fondi /Covers	Guarnizioni/Seals	Piastra Tubiera Tubes plate	Deflettori/Baffles	Tubi/Tubes	Mantello/Shell
Alluminio/Aluminium	EWP 207	Acciaio/Steel	Acciaio/Steel	CuDHP	Acciaio/Steel

Diagramma di Rendimento Performance diagram

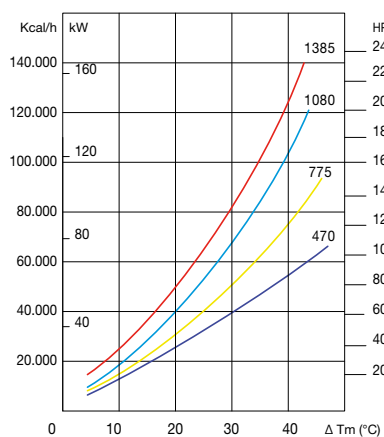
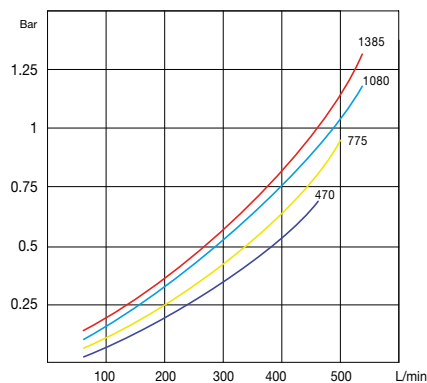


Diagramma perdite di carico/Pressure drop



Fattore di correzione (f) perdite di carico
Correction factor (f) pressure drop

cSt	10	15	20	30	40	50	60	70	80	100	200	300
f	0,5	0,65	0,77	1	1,2	3,3	1,4	1,6	1,9	2,1	3,3	4,3

A series of horizontal light blue lines for writing notes, arranged in a vertical column.

SCAMBIATORI
HEAT EXCHANGERS

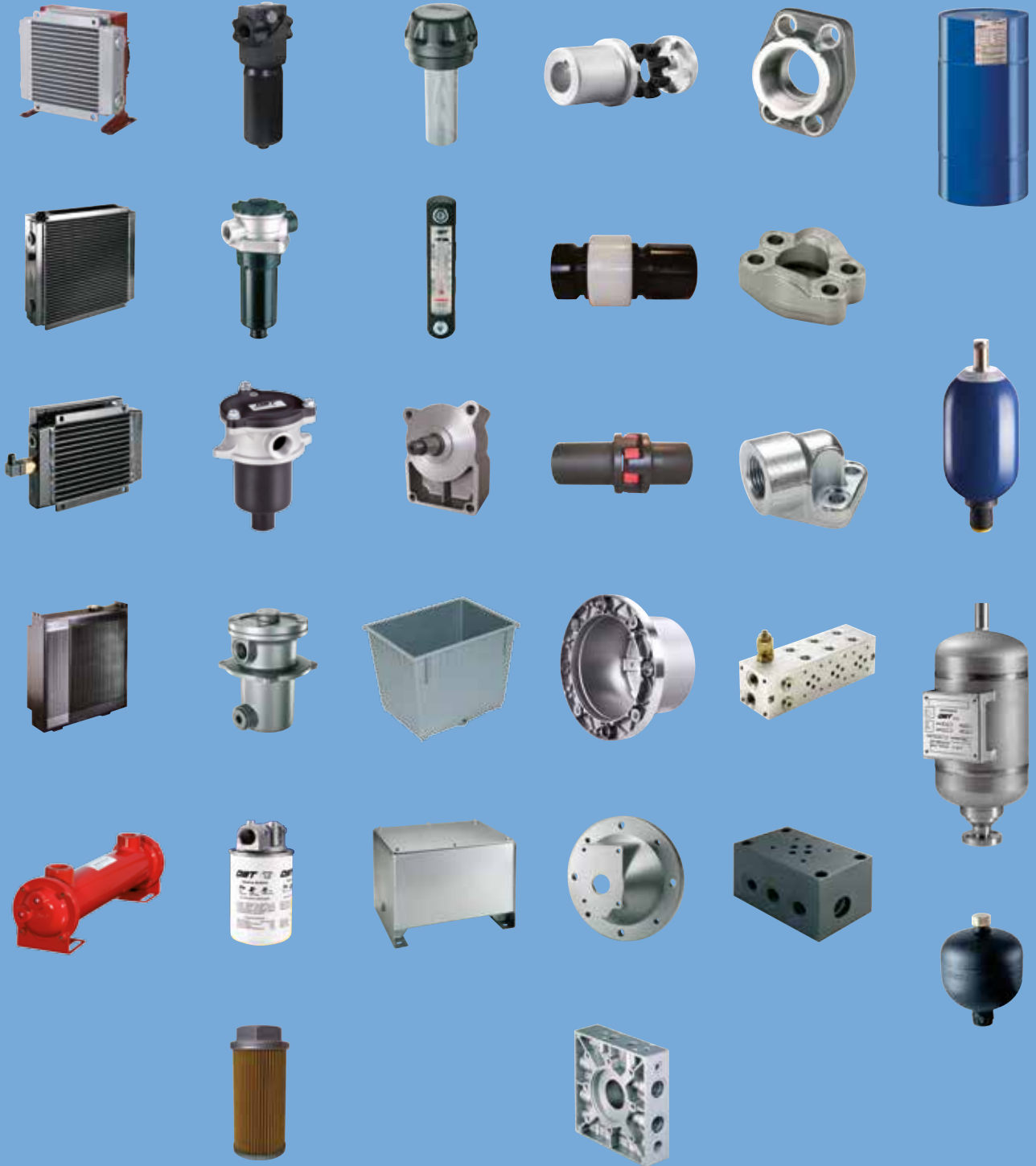
FILTRI
FILTERS

ACCESSORI
ACCESSORIES

COMPONENTI
COMPONENTS

FLANGE/FLANGES
RACCORDI/COUPLINGS
BLOCCHI/MANIFOLDS

ACCUMULATORI
ACCUMULATOR



Scambiatori - Heat Exchangers

OMIT