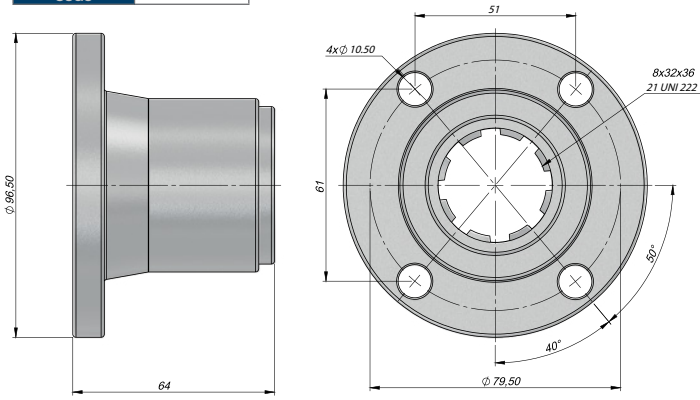
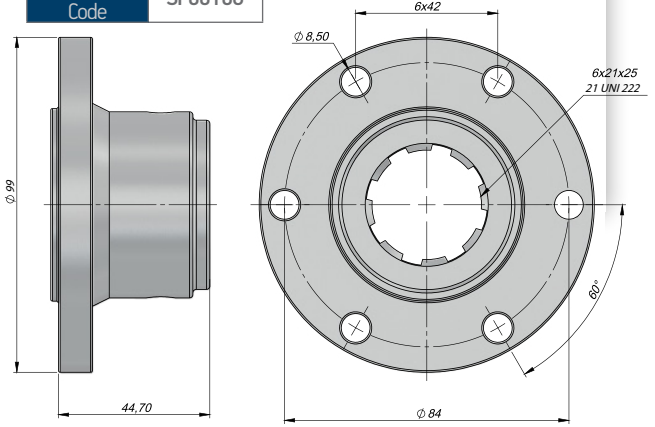


**TEKNİK VERİLER | TECHNICAL DATA**

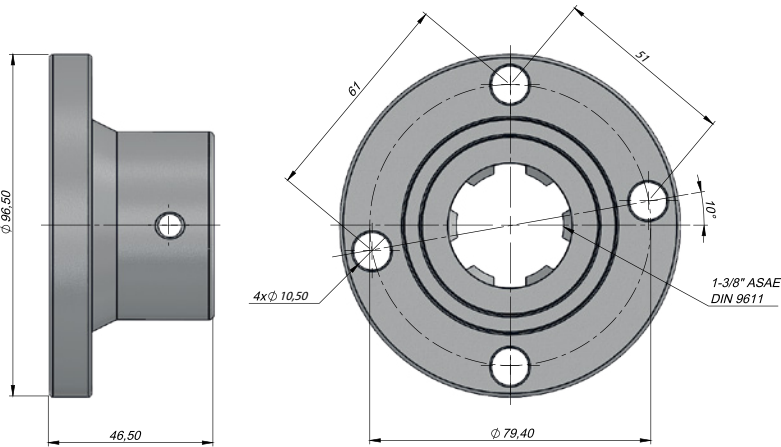
Kod Code **SPR13008**



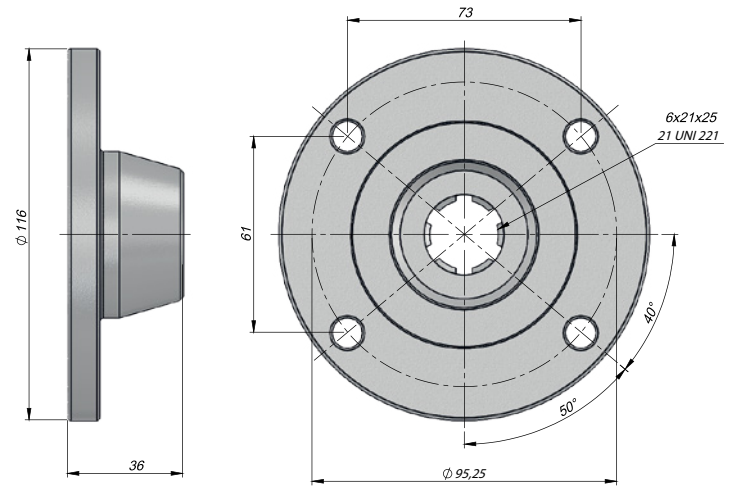
Kod Code **SP00108**



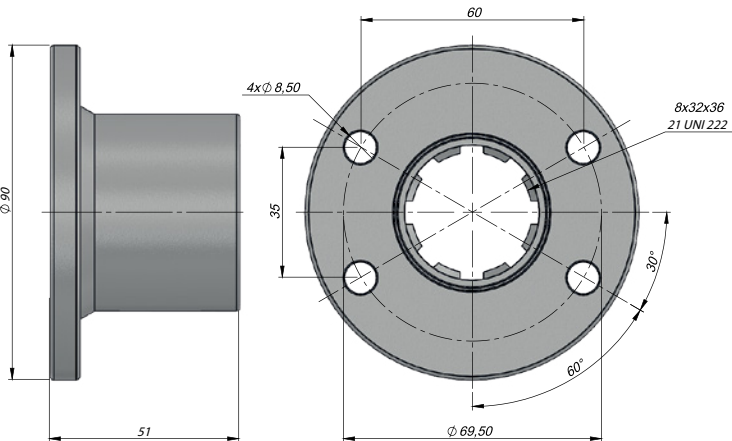
Kod Code **SP00008**



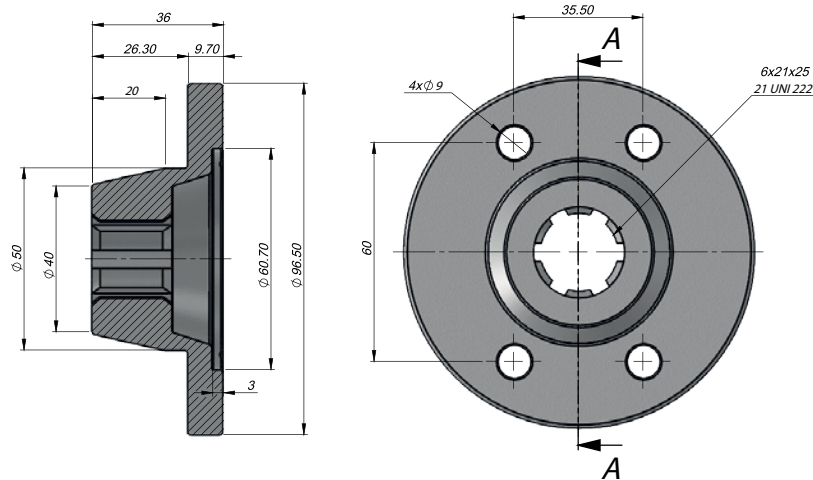
Kod Code **SP140006**



Kod Code **SP11206**



Kod Code **SP13006J**



ADAPTER  
FLANGE-COUPLING