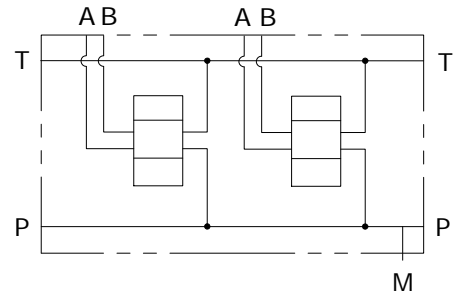
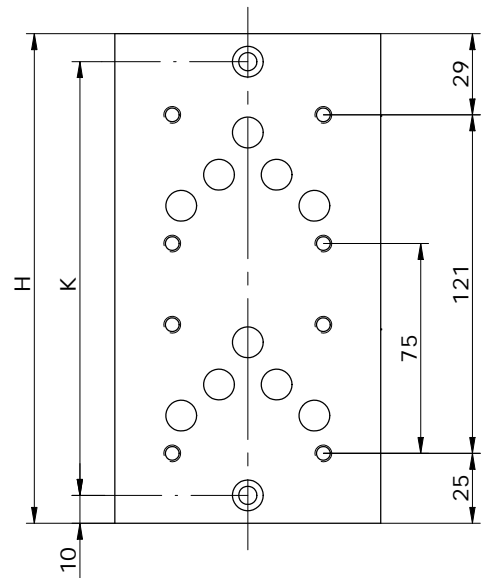
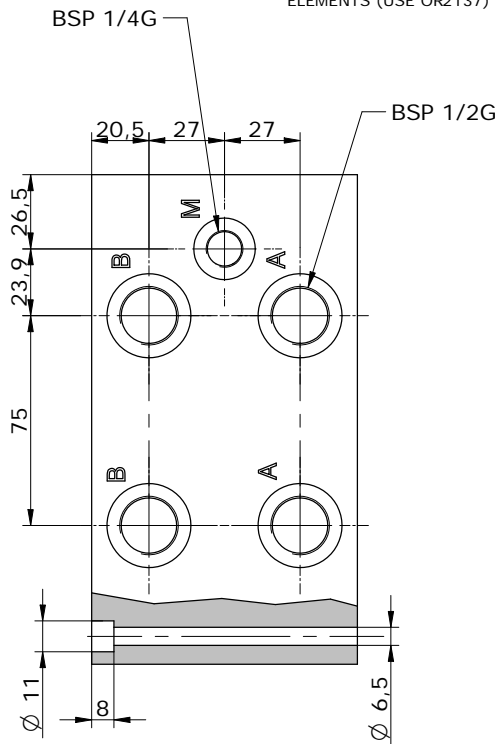
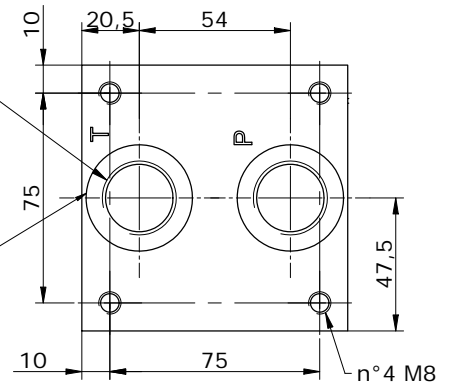


Schema idraulico
 Hydraulic diagram

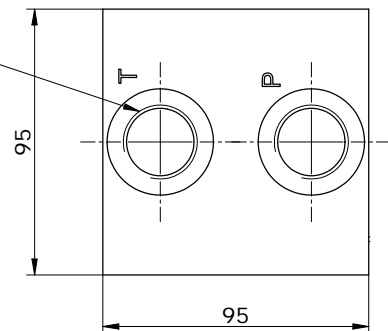


n°2 BSP 3/4G

INTERFACCIA AUSILIARE SU ELEMENTI AGGIUNTIVI (USARE OR2137)
 INTERFACE FOR ADDITIONAL AUXILIARY ELEMENTS (USE OR2137)



n°2 BSP 3/4G



E_ 10 - 06 - 12 - ___ - 0

POS.	01	02	03	04	05	06
H	100	175	250	325	400	475
K	84	159	234	309	384	459

