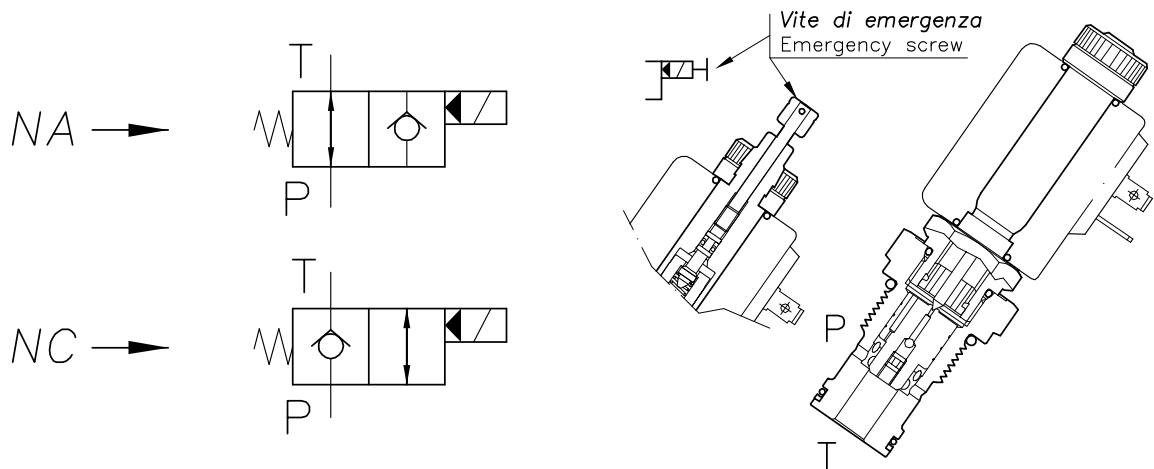


# VE-...-150-114N-100GAS-...

ELETTRORVALVOLA A CARTUCCIA A 2 VIE PILOTATA

SOLENOID PILOT OPERATED VALVE, POPPET 2-WAY CARTRIDGE STYLE



## CARATTERISTICHE

Luce nominale	<b>DN 11.5</b>
Portata min/max	<b>1/150 l/min - 0.26/39.6 GPM</b>
Pressione max.	<b>300 bar - 4350 PSI</b>
Voltaggio minimo	<b>90% della tens. nom. / of nominal tension</b>
Temperatura ambiente	<b>-30°C + 50°C</b>
Temperatura olio	<b>-30°C + 80°C</b>
Filtraggio consigliato	<b>25 micron</b>
Coppia di serraggio	<b>47 Nm</b>
Peso	<b>0.390 Kg</b>

## PERFORMANCE

Rated size
Min/max flow-rate
Max pressure
Min. operating voltage
Room temperature
Oil temperature
Recommended filtration
Tightening torque
Weight

### AVVERTENZE:

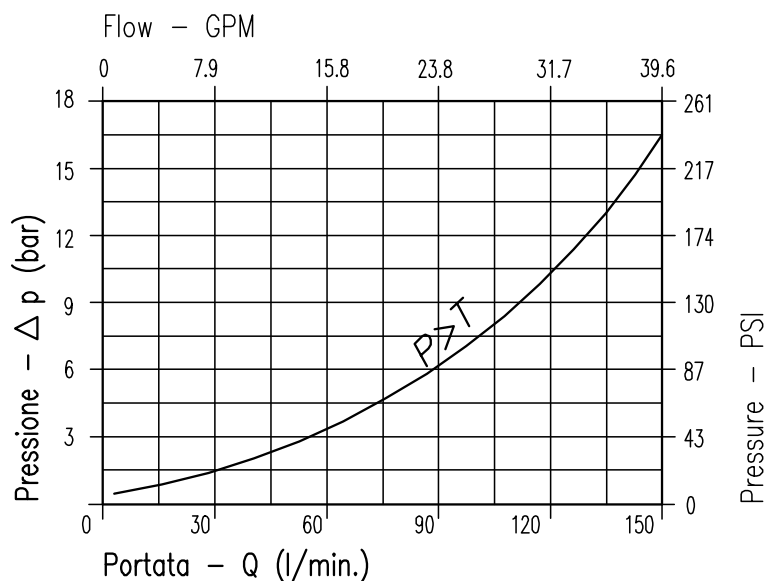
Cartucce NA (normalmente aperte): tutte le cartucce NA sono progettate per funzionare con alimentazione continua; per il funzionamento in corrente alternata occorre usare una bobina di tipo RAC, che accetta tensioni raddrizzate, e un connettore con raddrizzatore.

Magneti: la potenza allo spunto dei magneti in tensione continua è circa 3,5 volte maggiore della potenza operativa.

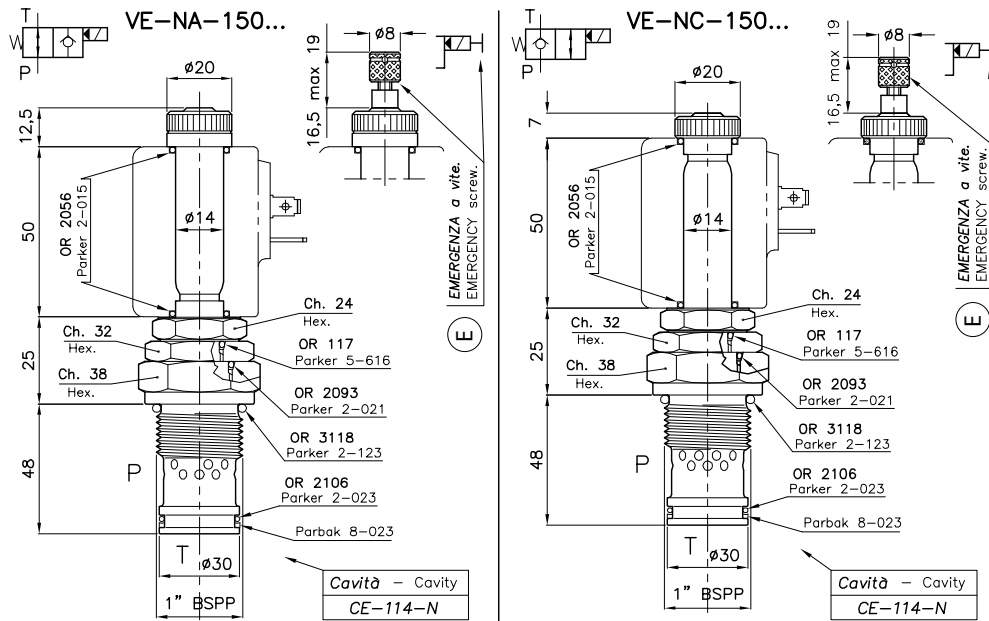
### WARNING:

NA cartridges (normally open): all the NA cartridges are designed to work with D.C. power supply. To work with A.C. power supply you have to use a RAC solenoid, which works with rectified power supply, and a connector with rectifier.

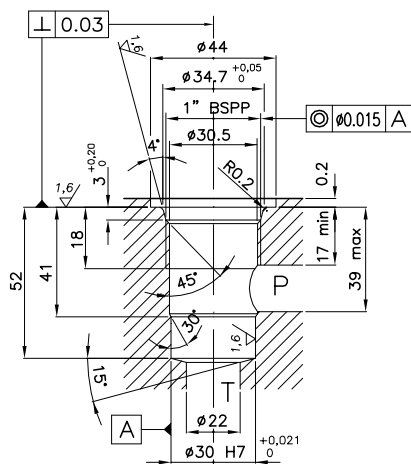
Coils: the power consumption at the starting for coils working in D.C. power supply is about 3,5 times higher than the normal operating power consumption.



Viscosità olio 46 cSt a 50°C  
Oil viscosity 46 cSt at 50°C



### CAVITA' CAVITY CE.114.N



Si raccomanda l'esatta esecuzione della sede  
The valve seat should be perfectly tooled

### DIMENSIONI DIMENSIONS

NUMERO VALVOLA MODEL NUMBER	Cavità Cavity	Note Notes	Magnete Coil Vedi Pagina See page	Collettore Body Vedi Pagina See page
556	CE-114-N	Norm. aperta Normally open	37	43
557	CE-114-N	Norm. chiusa Normally closed	37	43

### CODICE DI ORDINAZIONE HOW TO ORDER

005 556 E 0 0

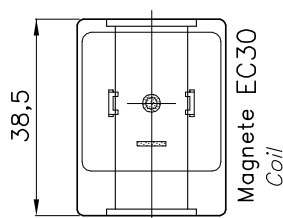
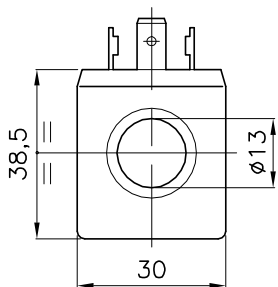
Modello valvola / Model Number		Emergenza a vite Emergency screw	
556		O	Normale - Standard
557		E	Emergenza a vite - Emergency screw

# E30 18W

BOBINA PER SERVIZIO INTERMITTENTE ED 50%  
INTERMITTENT DUTY COIL ED 50%



Hydraulic valves and integrated components



## CARATTERISTICHE

Peso	<b>0.125 Kg</b>
Potenza assorbita	
AC (a freddo)	<b>28VA</b>
DC (a freddo)	<b>18W</b>

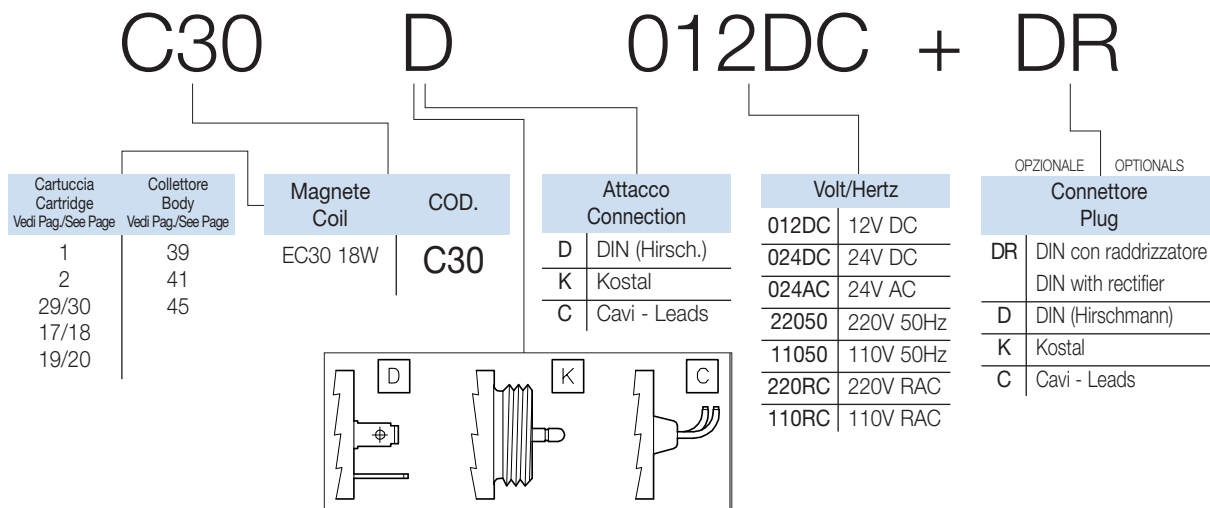
## PERFORMANCE

		Weight
		Power consumption
		AC (cold coil)
		DC (cold coil)

La potenza allo spunto è max 3.5 volte maggiore di quella di servizio

Power at the starting is max 3.5 times higher than the service power

## CODICE DI ORDINAZIONE HOW TO ORDER



### NOTE:

L'intermittenza di funzionamento ED di un elettromagnete è il valore percentuale del tempo di inserzione TI rispetto al tempo del ciclo completo di funzionamento TC, dove  $TC=TI+TR$  (TR tempo di riposo).  $ED=TI/TC * 100\%$   
Servizio continuativo significa che tutte le bobine funzionano con ED=100% (nei limiti di temperatura specificati). La massima temperatura di esercizio per le bobine è di 125°C: la temperatura ambiente deve essere compresa tra -30°C e +50°C per consentire un corretto funzionamento. Le variazioni nella tensione di alimentazione non devono superare +/- 10% della tensione nominale. Al di fuori di questi valori non è garantito il corretto funzionamento delle cartucce.

I connettori sono normalizzati DIN 43650 - ISO 4400 (Hirschmann). Sono disponibili a richiesta connettori Kostal e cavi. Per il calcolo degli assorbimenti utilizzare le seguenti formule:

corrente alternata:  $assorbimento(A)=potenza(VA)/tensione(V)$   
corrente continua:  $assorbimento(A)=potenza(W)/tensione(V)$

The working duty ED is the ratio between energized time TI and full cycle time TC, where  $TC=TI+TR$  (TR de-energized time).  $ED=TI/TC * 100\%$

Working at continuously duty means that all the coils have ED=100% (within the limits of the operating temperature). The maximum working temperature for the coils is 125°C: the ambient temperature must be between -30°C and +50°C. Fluctuations in the operating voltage should not exceed +/- 10% of the nominal voltage. Exceeding this limit will result in an incorrect operations of the cartridges.

Connectors are standard DIN 43650 - ISO 4400 (Hirschmann). On request are available also Kostal connectors and wires. To calculate the current intensity use the following formulas:

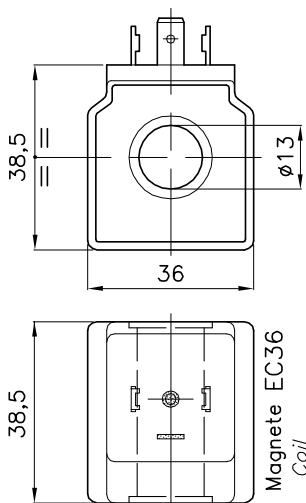
alternate current:  $intensity(A)=power(VA)/tension(V)$   
direct current:  $intensity(A)=power(W)/tension(V)$

# EC36 22W

BOBINA PER SERVIZIO CONTINUATIVO ED 100%  
CONTINUOUS DUTY COIL ED 100%



Hydraulic valves and integrated components



## CARATTERISTICHE

Peso	<b>0.200 Kg</b>
Potenza assorbita	
AC (a freddo)	<b>32VA</b>
DC (a freddo)	<b>22W</b>

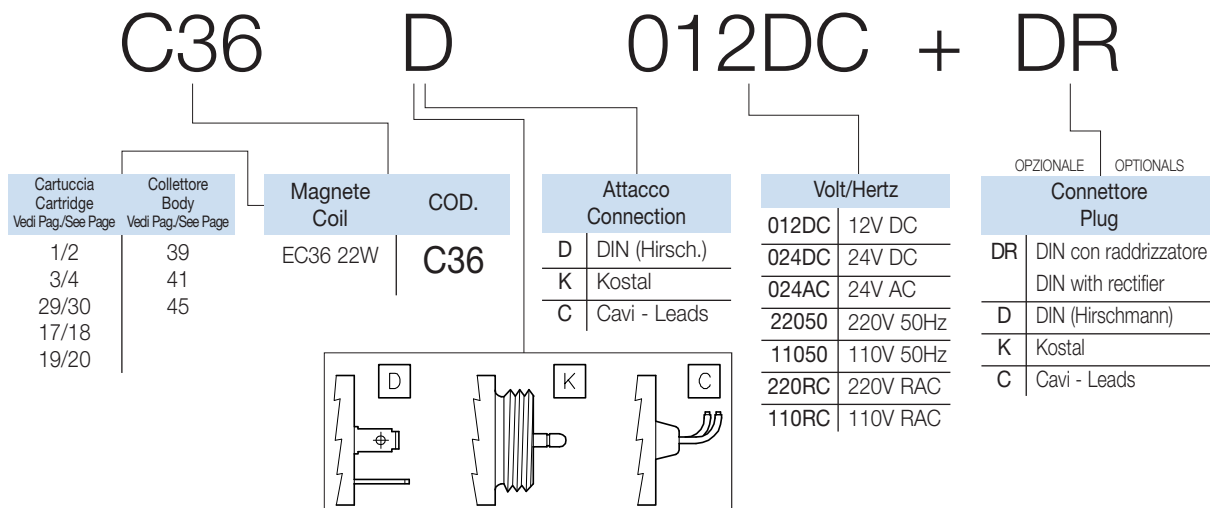
## PERFORMANCE

Weight	
Power consumption	
AC (cold coil)	
DC (cold coil)	

La potenza allo spunto è max 3.5 volte maggiore di quella di servizio

Power at starting is max 3.5 times higher than the service power

## CODICE DI ORDINAZIONE HOW TO ORDER



### NOTE:

Le bobine vengono fornite per funzionamento in servizio continuativo. L'intermittenza ED di un elettromagnete è il valore percentuale del tempo di intersezione TI rispetto al tempo del ciclo completo di funzionamento TC, dove  $TC=TI+TR$  (TR tempo di riposo).  $ED=TI/TC * 100\%$ . Servizio continuativo significa che tutte le bobine funzionano con  $ED=100\%$  (nei limiti di temperatura specificati). La massima temperatura di esercizio per le bobine è di  $125^{\circ}\text{C}$ : la temperatura ambiente deve essere compresa tra  $-30^{\circ}\text{C}$  e  $+50^{\circ}\text{C}$  per consentire un corretto funzionamento. Le variazioni nella tensione di alimentazione non devono superare  $\pm 10\%$  della tensione nominale. Al di fuori di questi valori non è garantito il corretto funzionamento delle cartucce.

I connettori sono normalizzati DIN 43650 - ISO 4400 (Hirschmann). Sono disponibili a richiesta connettori Kostal e cavi. Per il calcolo degli assorbimenti utilizzare le seguenti formule:

corrente alternata:  $\text{assorbimento(A)}=\text{potenza(VA)}/\text{tensione(V)}$   
corrente continua:  $\text{assorbimento(A)}=\text{potenza(W)}/\text{tensione(V)}$

The coils are supplied to operate continuously. The working duty ED is the ratio between energized time TI and full cycle time TC, where  $TC=TI+TR$  (TR de-energized time).  $ED=TI/TC * 100\%$

Working continuously duty means that all the coils have  $ED=100\%$  (in the limits of the operating temperature).

The maximum working temperature for the coils is  $125^{\circ}\text{C}$ : the ambient temperature must be between  $-30^{\circ}\text{C}$  and  $+50^{\circ}\text{C}$ . Fluctuations in the operating voltage must not exceed  $\pm 10\%$  of the nominal voltage. Exceeding this limit will result in an incorrect operations of the cartridges.

Connectors are standard DIN 43650 - ISO 4400 (Hirschmann). On request are available also Kostal connectors and wires. To calculate the current intensity use the following formulas:

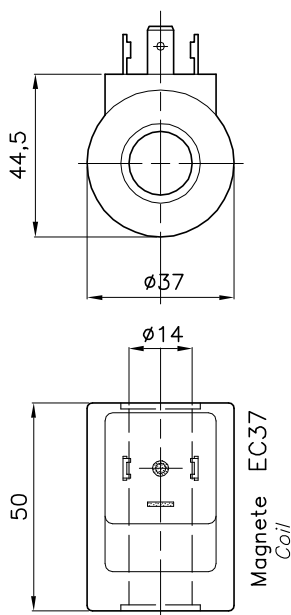
alternate current:  $\text{intensity(A)}=\text{power(VA)}/\text{tension(V)}$   
direct current:  $\text{intensity(A)}=\text{power(W)}/\text{tension(V)}$

# EC37 21W

BOBINA PER SERVIZIO CONTINUATIVO ED 100%  
CONTINUOUS DUTY COIL ED 100%



Hydraulic valves and integrated components



## CARATTERISTICHE

Peso	<b>0.200 Kg</b>
Potenza assorbita	
AC (a freddo)	<b>35VA</b>
DC (a freddo)	<b>21W</b>

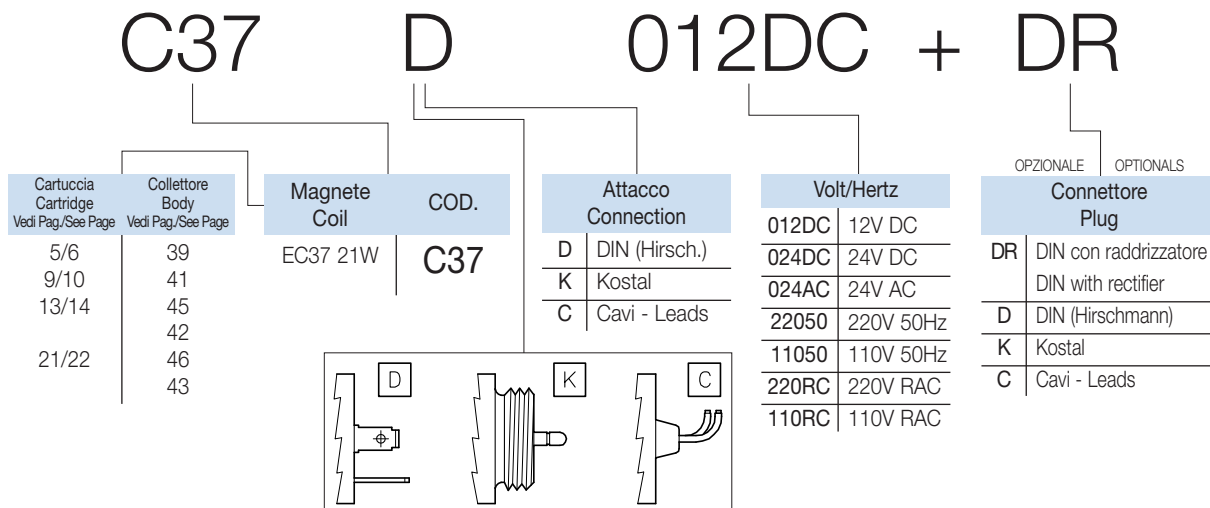
## PERFORMANCE

	Weight
	Power consumption
	AC (cold coil)
	DC (cold coil)

La potenza allo spunto è max 3.5 volte maggiore di quella di servizio

Power at starting is max 3.5 times higher than the service power

## CODICE DI ORDINAZIONE HOW TO ORDER



### NOTE:

Le bobine vengono fornite per funzionamento in servizio continuativo. L'intermittenza ED di un elettromagnete è il valore percentuale del tempo di intersezione TI rispetto al tempo del ciclo completo di funzionamento TC, dove  $TC=TI+TR$  (TR tempo di riposo).  $ED=TI/TC * 100\%$ . Servizio continuativo significa che tutte le bobine funzionano con  $ED=100\%$  (nei limiti di temperatura specificati). La massima temperatura di esercizio per le bobine è di  $125^{\circ}C$ : la temperatura ambiente deve essere compresa tra  $-30^{\circ}C$  e  $+50^{\circ}C$  per consentire un corretto funzionamento. Le variazioni nella tensione di alimentazione non devono superare  $\pm 10\%$  della tensione nominale. Al di fuori di questi valori non è garantito il corretto funzionamento delle cartucce.

I connettori sono normalizzati DIN 43650 - ISO 4400 (Hirschmann). Sono disponibili a richiesta connettori Kostal e cavi. Per il calcolo degli assorbimenti utilizzare le seguenti formule:

corrente alternata:  $assorbimento(A)=potenza(VA)/tensione(V)$

corrente continua:  $assorbimento(A)=potenza(W)/tensione(V)$

The coils are supplied to operate continuously. The working duty ED is the ratio between energized time TI and full cycle time TC, where  $TC=TI+TR$  (TR de-energized time).  $ED=TI/TC * 100\%$

Working continuously duty means that all the coils have  $ED=100\%$  (in the limits of the operating temperature).

The maximum working temperature for the coils is  $125^{\circ}C$ : the ambient temperature must be between  $-30^{\circ}C$  and  $+50^{\circ}C$ . Fluctuations in the operating voltage must not exceed  $\pm 10\%$  of the nominal voltage. Exceeding this limit will result in an incorrect operations of the cartridges.

Connectors are standard DIN 43650 - ISO 4400 (Hirschmann). On request are available also Kostal connectors and wires. To calculate the current intensity use the following formulas:

alternate current:  $intensity(A)=power(VA)/tension(V)$

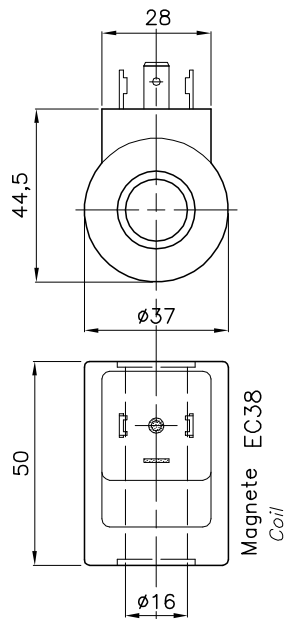
direct current:  $intensity(A)=power(W)/tension(V)$

# EC38 24W

BOBINA PER SERVIZIO CONTINUATIVO ED 100%  
CONTINUOUS DUTY COIL ED 100%



Hydraulic valves and integrated components



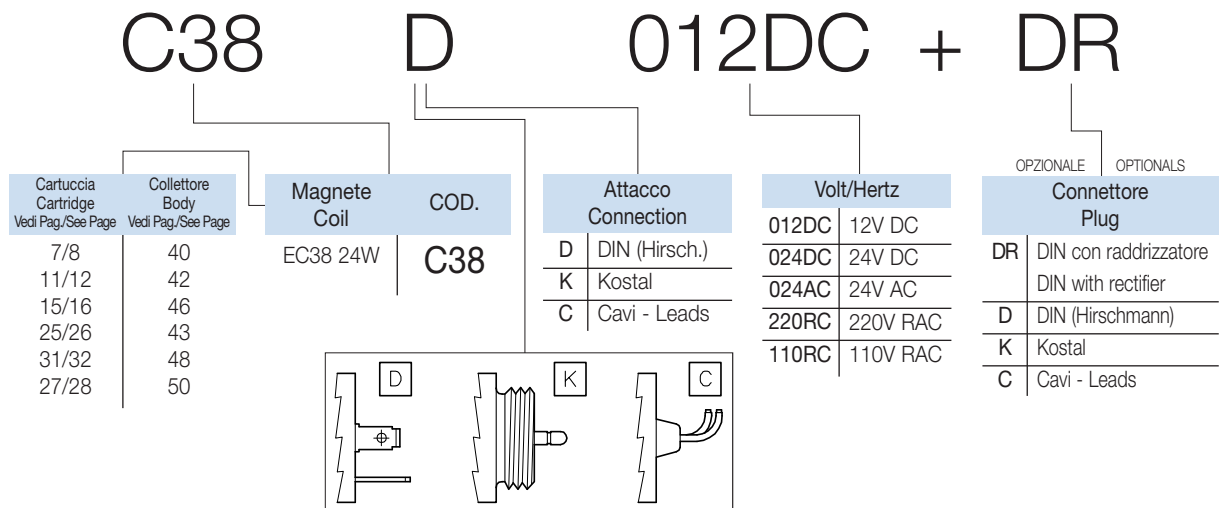
## CARATTERISTICHE

Peso	<b>0.200 Kg</b>
Potenza assorbita	
AC (a freddo)	<b>50VA</b>
DC (a freddo)	<b>24W</b>

## PERFORMANCE

	Weight
	Power consumption
	AC (cold coil)
	DC (cold coil)
La potenza allo spunto è max 3.5 volte maggiore di quella di servizio	Power at starting is max 3.5 times higher than the service power

## CODICE DI ORDINAZIONE HOW TO ORDER



### NOTE:

Le bobine vengono fornite per funzionamento in servizio continuativo. L'intermittenza ED di un elettromagnete è il valore percentuale del tempo di intersezione TI rispetto al tempo del ciclo completo di funzionamento TC, dove  $TC=TI+TR$  (TR tempo di riposo).  $ED=TI/TC * 100\%$ . Servizio continuativo significa che tutte le bobine funzionano con ED=100% (nei limiti di temperatura specificati). La massima temperatura di esercizio per le bobine è di 125°C: la temperatura ambiente deve essere compresa tra -30°C e +50°C per consentire un corretto funzionamento. Le variazioni nella tensione di alimentazione non devono superare +/- 10% della tensione nominale. Al di fuori di questi valori non è garantito il corretto funzionamento delle cartucce.

I connettori sono normalizzati DIN 43650 - ISO 4400 (Hirschmann). Sono disponibili a richiesta connettori Kostal e cavi. Per il calcolo degli assorbimenti utilizzare le seguenti formule:

corrente alternata:  $assorbimento(A)=potenza(VA)/tensione(V)$   
corrente continua:  $assorbimento(A)=potenza(W)/tensione(V)$

The coils are supplied to operate continuously. The working duty ED is the ratio between energized time TI and full cycle time TC, where  $TC=TI+TR$  (TR de-energized time).  $ED=TI/TC * 100\%$

Working continuously duty means that all the coils have ED=100% (in the limits of the operating temperature).

The maximum working temperature for the coils is 125°C: the ambient temperature must be between -30°C and +50°C. Fluctuations in the operating voltage must not exceed +/- 10% of the nominal voltage. Exceeding this limit will result in an incorrect operations of the cartridges.

Connectors are standard DIN 43650 - ISO 4400 (Hirschmann). On request are available also Kostal connectors and wires. To calculate the current intensity use the following formulas:

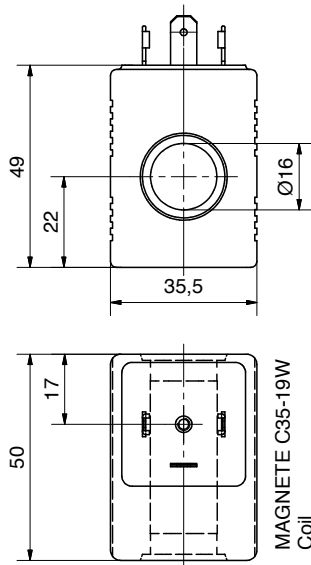
alternate current:  $intensity(A)=power(VA)/tension(V)$   
direct current:  $intensity(A)=power(W)/tension(V)$

# C35 19W

BOBINA PER SERVIZIO CONTINUATIVO ED 100%  
CONTINUOUS DUTY COIL ED 100



Hydraulic valves and integrated components



## CARATTERISTICHE

Peso **0.300 Kg**  
Potenza assorbita  
DC (a freddo) **19W**

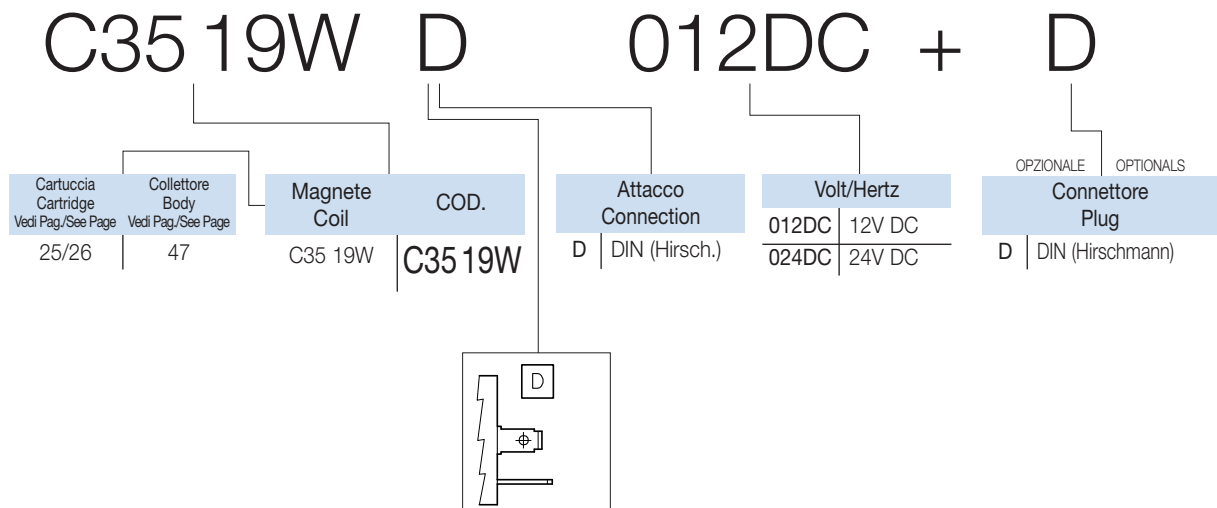
La potenza allo spunto è  
max 3.5 volte maggiore di  
quella di servizio

## PERFORMANCE

Weight  
Power consumption  
DC (cold coil)

Power at starting is  
max 3.5 times higher  
than the service power

## CODICE DI ORDINAZIONE HOW TO ORDER



### NOTE:

Le bobine vengono fornite per funzionamento in servizio continuativo. L'intermittenza ED di un elettromagnete è il valore percentuale del tempo di intersezione TI rispetto al tempo del ciclo completo di funzionamento TC, dove  $TC=TI+TR$  (TR tempo di riposo).  $ED=TI/TC * 100\%$ . Servizio continuativo significa che tutte le bobine funzionano con ED=100% (nei limiti di temperatura specificati). La massima temperatura di esercizio per le bobine è di 125°C: la temperatura ambiente deve essere compresa tra -30°C e +50°C per consentire un corretto funzionamento. Le variazioni nella tensione di alimentazione non devono superare +/- 10% della tensione nominale. Al di fuori di questi valori non è garantito il corretto funzionamento delle cartucce.

I connettori sono normalizzati DIN 43650 - ISO 4400 (Hirschmann). Sono disponibili a richiesta connettori Kostal e cavi. Per il calcolo degli assorbimenti utilizzare le seguenti formule:

corrente alternata:  $assorbimento(A)=potenza(VA)/tensione(V)$   
corrente continua:  $assorbimento(A)=potenza(W)/tensione(V)$

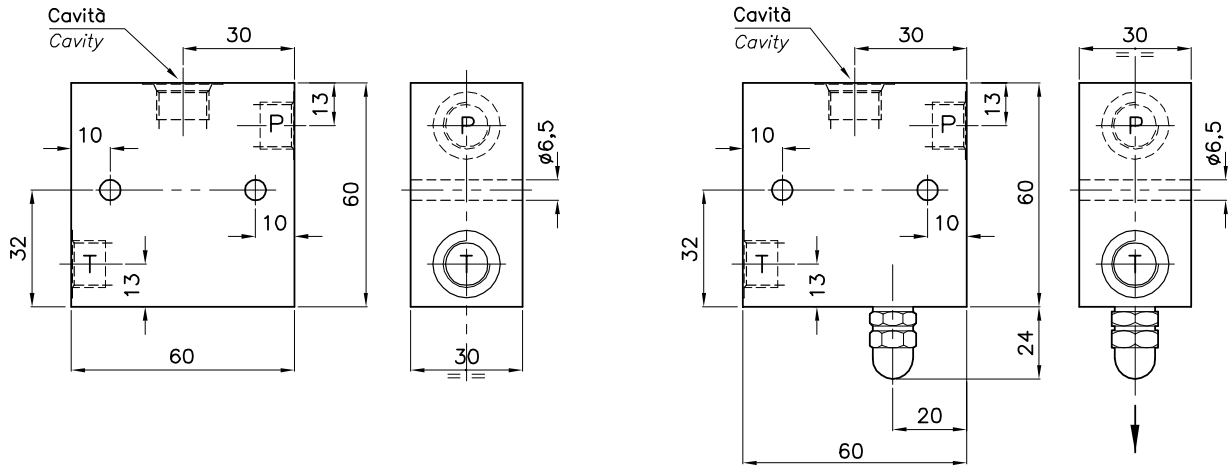
The coils are supplied to operate continuously. The working duty ED is the ratio between energized time TI and full cycle time TC, where  $TC=TI+TR$  (TR de-energized time).  $ED=TI/TC * 100\%$

Working continuously duty means that all the coils have ED=100% (in the limits of the operating temperature).

The maximum working temperature for the coils is 125°C: the ambient temperature must be between -30°C and +50°C. Fluctuations in the operating voltage must not exceed +/- 10% of the nominal voltage. Exceeding this limit will result in an incorrect operations of the cartridges.

Connectors are standard DIN 43650 - ISO 4400 (Hirschmann). On request are available also Kostal connectors and wires. To calculate the current intensity use the following formulas:

alternate current:  $intensity(A)=power(VA)/tension(V)$   
direct current:  $intensity(A)=power(W)/tension(V)$

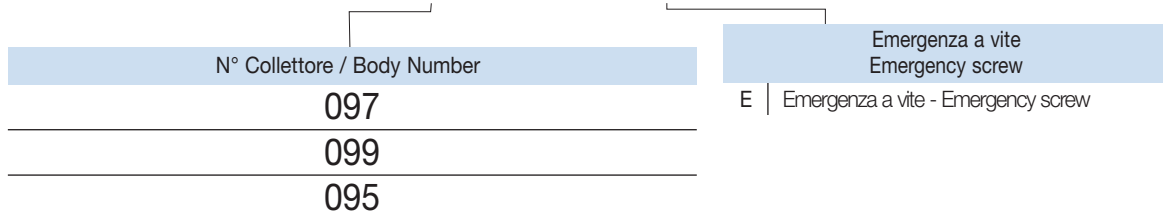


**DIMENSIONI  
DIMENSIONS**

N° COLLETTORE Body Number	Cavità Cavity	Attacchi Port Size T-P GAS (BSPP)	Cartuccia Cartridge Vedi Pagina See page	Magnete Coil Vedi Pagina See page
097	CE-011-N (Ø 12.7mm-3/4"16UNF)	1/4"	1/2/17/18/19/20	35 36 37
099	CE-011-N (Ø 12.7mm-3/4"16UNF)	3/8"	1/2/3/4/5/6 17/18/19/20	
095	CE-101-L (Ø 15.87mm-3/4"16UNF)	3/8"	21/22	

**CODICE DI ORDINAZIONE  
HOW TO ORDER**

005      097      E      0      1



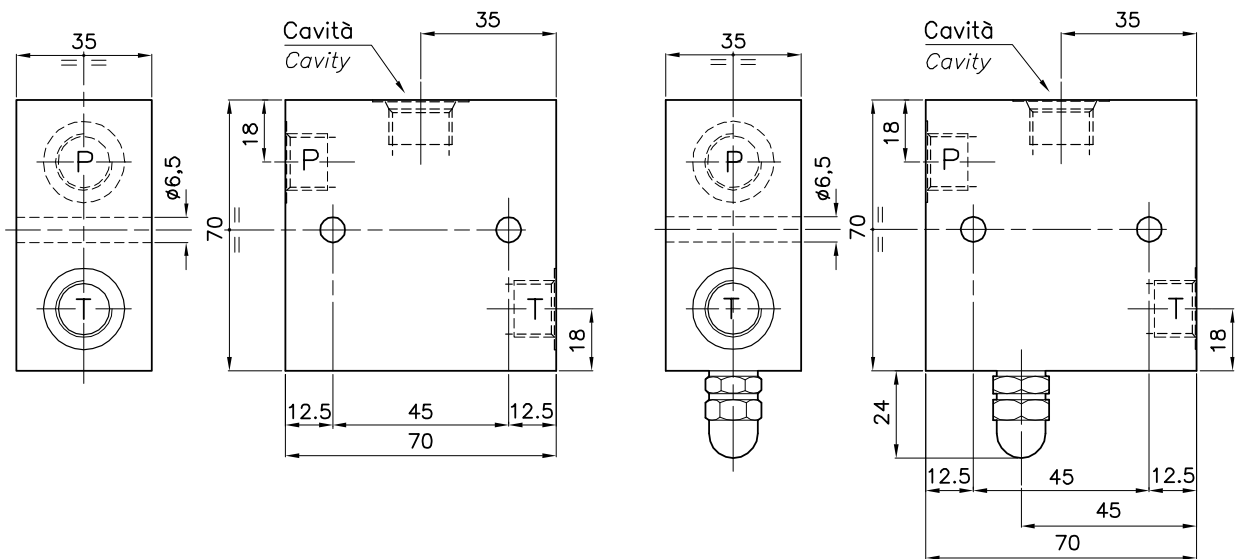


# C-...GAS-020N-L-...

COLLETTORI STANDARD IN ALLUMINIO  
STANDARD ALUMINIUM MANIFOLDS



Hydraulic valves and integrated components



## DIMENSIONI DIMENSIONS

N° COLLETTORE Body Number	Cavità Cavity	Attacchi Port Size T-P GAS (BSPP)	Cartuccia Cartridge Vedi Pagina See page	Magnete Coil Vedi Pagina See page
221	CE-020-N (Ø 15.9mm-7/8"14UNF)	3/8"	7/8 23/24	38
233	CE-020-N (Ø 15.9mm-7/8"14UNF)	1/2"		

## CODICE DI ORDINAZIONE HOW TO ORDER

005      221      E      0      1

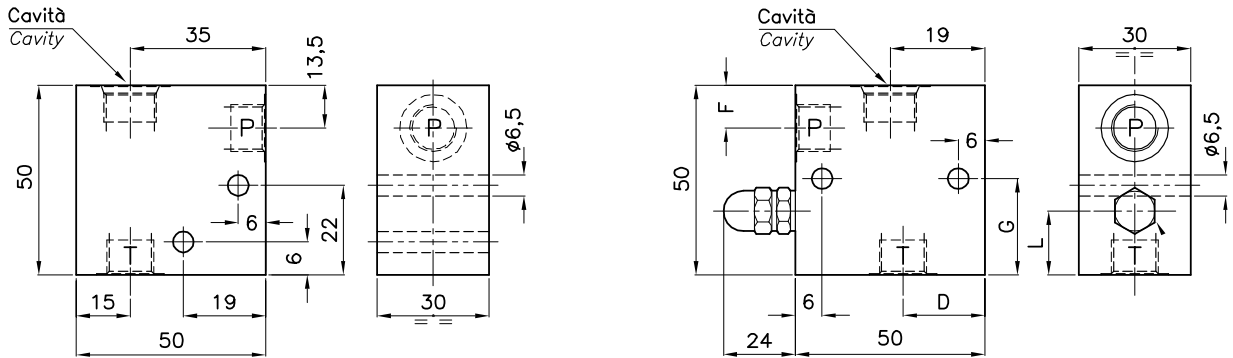
N° Collettore / Body Number

221

233

Emergenza a vite  
Emergency screw

E | Emergenza a vite - Emergency screw

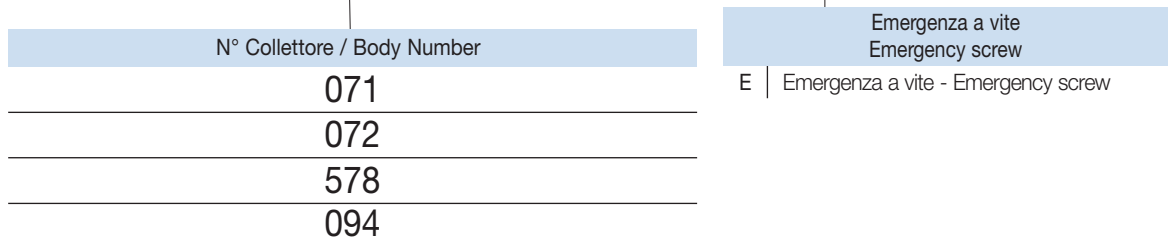


**DIMENSIONI  
DIMENSIONS**

N° COLLETTORE Body Number	Cavità Cavity	Attacchi Port Size T-P GAS (BSPP)	D	F	G	L	Cartuccia Cartridge Vedi Pagina See page	Magnete Coil Vedi Pagina See page
071	CE-011-N (Ø 12.7mm-3/4"16UNF)	1/4"	16	13.5	24	14	1/2/17/18/19/20	
072	CE-011-N (Ø 12.7mm-3/4"16UNF)	3/8"	14	12.5	23.5	13.5	1/2/3/4/5/6/17 18/19/20/21/22	35 36 37
578	CE-101-L (Ø 15.87mm-3/4"16UNF)	1/4"	16	12.5	23.5	13.5	1/2/17/18/19/20	
094	CE-101-L (Ø 15.87mm-3/4"16UNF)	3/8"	14	12.5	23.5	13.5	1/2/17/18/19/20 19/20/21/22	

**CODICE DI ORDINAZIONE  
HOW TO ORDER**

005      071      E      0      1

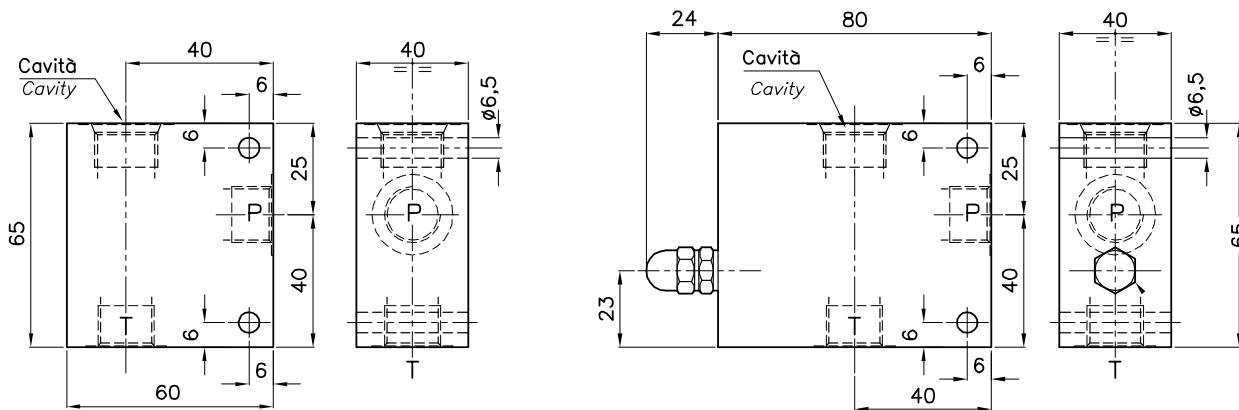


# C-...GAS-102L-T-...

COLLETTORI STANDARD IN ALLUMINIO  
STANDARD ALUMINIUM MANIFOLDS



Hydraulic valves and integrated components



## DIMENSIONI DIMENSIONS

N° COLLETTORE Body Number	Cavità Cavity	Attacchi Port Size T-P GAS (BSPP)	Cartuccia Cartridge Vedi Pagina See page	Magnete Coil Vedi Pagina See page
527	CE-102-L (Ø 23.5mm-3/4"GAS)	1/2"	9/10	37
529	CE-102-L (Ø 23.5mm-3/4"GAS)	3/4"	11/12	38

## CODICE DI ORDINAZIONE HOW TO ORDER

005 527 E 0 1

N° Collettore / Body Number

527

529

Emergenza a vite  
Emergency screw

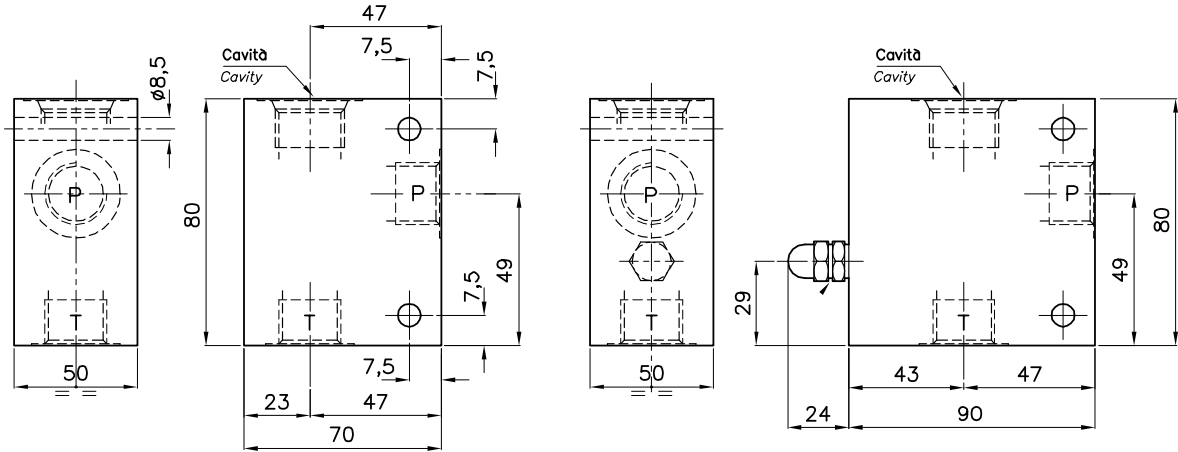
E | Emergenza a vite - Emergency screw

# C-...GAS-114N-T-...

COLLETTORI STANDARD IN ALLUMINIO  
STANDARD ALUMINIUM MANIFOLDS



Hydraulic valves and integrated components



## DIMENSIONI DIMENSIONS

N° COLLETTORE Body Number	Cavità Cavity	Attacchi Port Size T-P GAS (BSPP)	Cartuccia Cartridge Vedi Pagina See page	Magnete Coil Vedi Pagina See page
530	CE-114-N (Ø 30mm-1"GAS)	3/4"	13/14	37
533	CE-114-N (Ø 30mm-1"GAS)	1"	15/16	38

## CODICE DI ORDINAZIONE HOW TO ORDER

005 530 E 0 1

N° Collettore / Body Number

530

533

Emergenza a vite  
Emergency screw

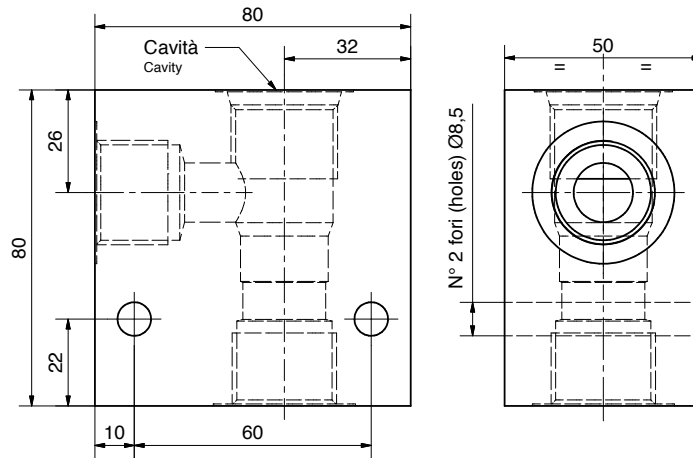
E

# C-34GAS-163N-T...

COLLETTORI STANDARD IN ALLUMINIO  
STANDARD ALUMINIUM MANIFOLDS



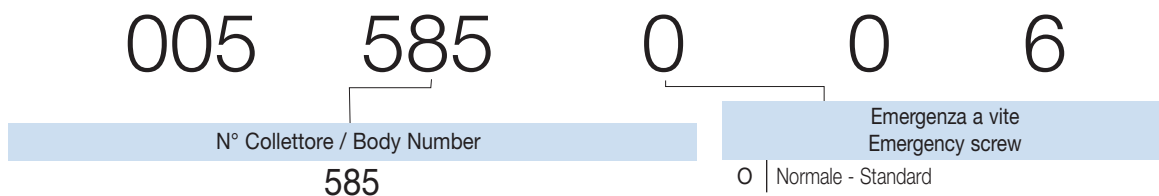
Hydraulic valves and integrated components



## DIMENSIONI DIMENSIONS

N° COLLETTORE Body Number	Cavità Cavity	Attacchi Port Size T-P GAS (BSPP)	Cartuccia Cartridge Vedi Pagina See page	Magnete Coil Vedi Pagina See page
585	CE-163-N (1-1/16"12UN)	3/4"	25/26	40 - 41

## CODICE DI ORDINAZIONE HOW TO ORDER

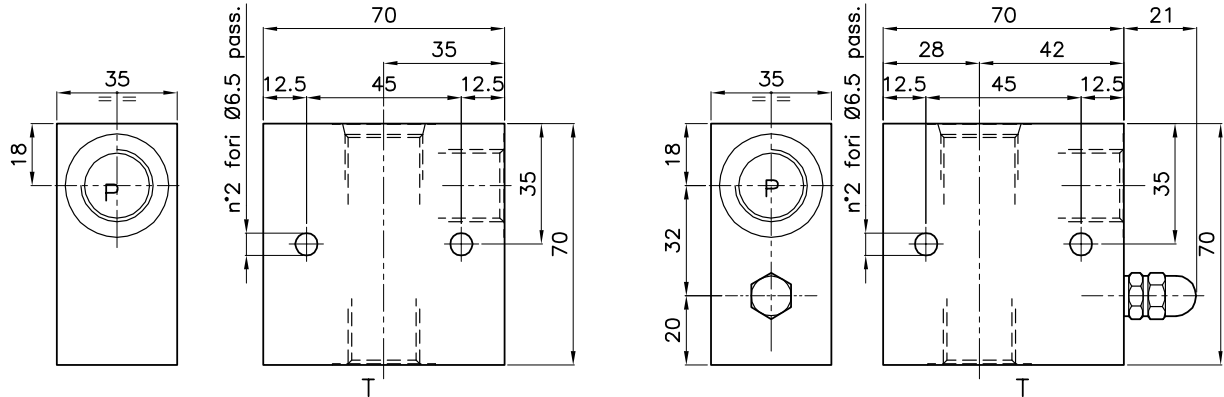


# C-12GAS-020N-T...

COLLETTORI STANDARD IN ALLUMINIO  
STANDARD ALUMINIUM MANIFOLDS



Hydraulic valves and integrated components



## DIMENSIONI DIMENSIONS

N° COLLETTORE Body Number	Cavità Cavity	Attacchi Port Size T-P GAS (BSPP)	Cartuccia Cartridge Vedi Pagina See page	Magnete Coil Vedi Pagina See page
577	CE-020-N (Ø 15.9mm-7/8"14UNF)	1/2"	7/8/23/24	38

## CODICE DI ORDINAZIONE HOW TO ORDER

005 577 E 0 1

N° Collettore / Body Number

577

Emergenza a vite  
Emergency screw

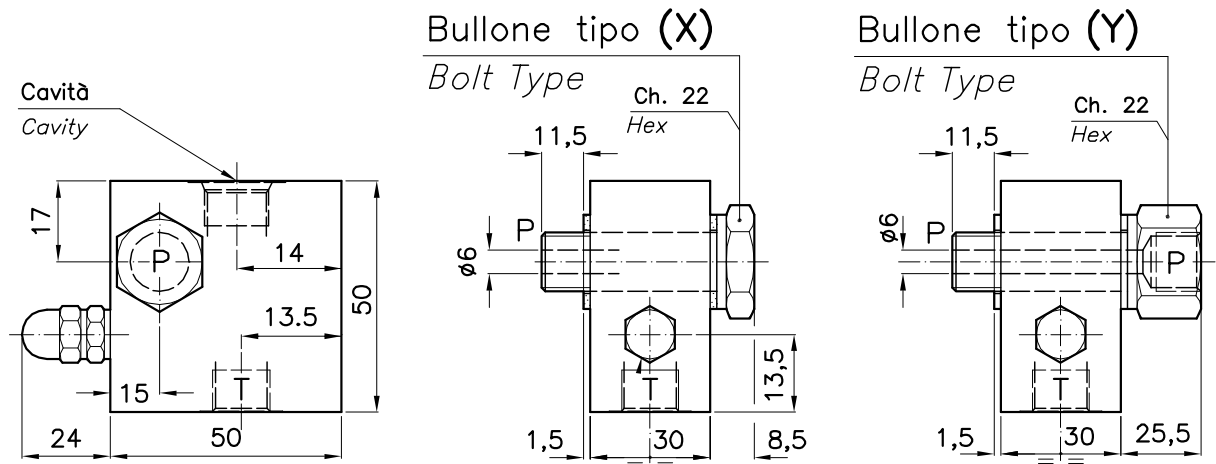
E | Emergenza a vite - Emergency screw

# C-38GAS-101L-TB-...-...

COLLETTORI FLANGIATI IN ALLUMINIO  
FLANGEABLE ALUMINIUM MANIFOLDS



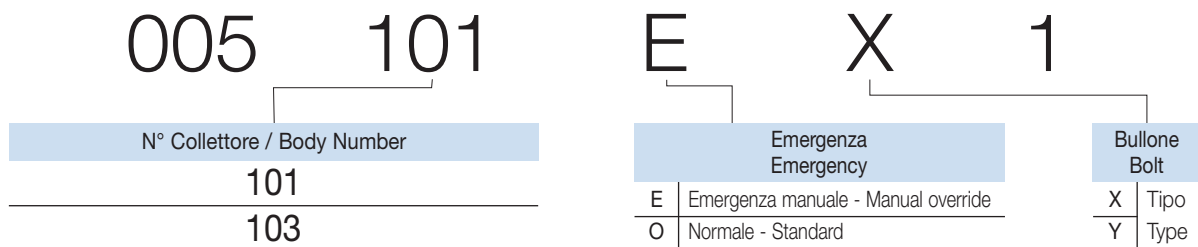
Hydraulic valves and integrated components

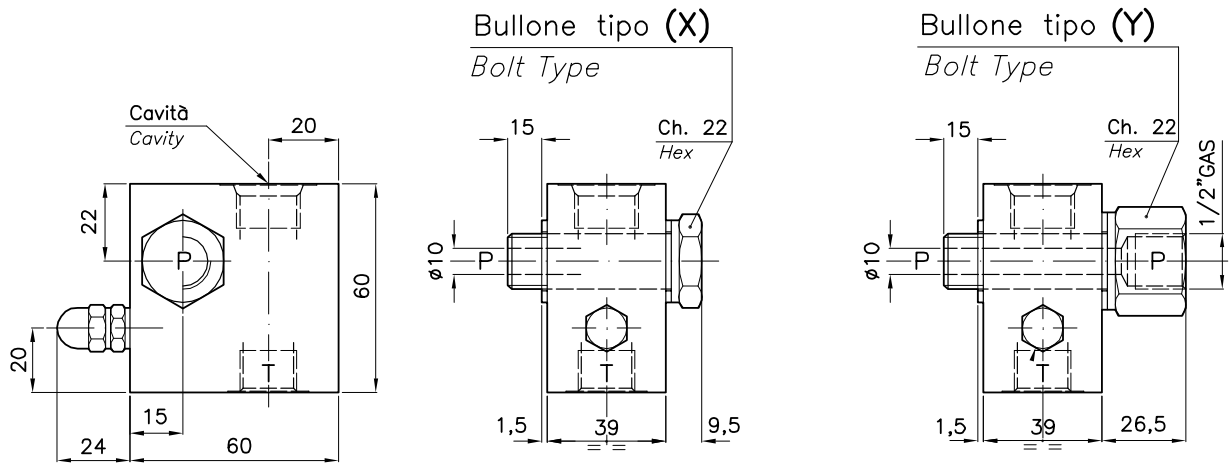


## DIMENSIONI DIMENSIONS

N° COLLETTORE Body Number	Cavità Cavity	Attacchi Port Size T-P GAS (BSPP)	Cartuccia Cartridge Vedi Pagina See page	Magnete Coil Vedi Pagina See page
101	CE-101-L (Ø 15.87mm-3/4"16UNF)	3/8"	3/4-5/6 19/20-21/22	35 - 36 - 37
103	CE-011-N (Ø 12.7mm-3/4"16UNF)	3/8"	3/4-5/6 19/20-21/22	35 - 36 - 37

## CODICE DI ORDINAZIONE HOW TO ORDER





## DIMENSIONI DIMENSIONS

N° COLLETTORE Body Number	Cavità Cavity	Attacchi Port Size T-P GAS (BSPP)	Cartuccia Cartridge Vedi Pagina See page	Magnete Coil Vedi Pagina See page
102	CE-102-L (Ø 23.5mm-3/4" GAS)	1/2"	9/10/11/12	37 - 38

## CODICE DI ORDINAZIONE HOW TO ORDER

005	102	E	X	1
N° Collettore / Body Number		Emergenza Emergency		Bullone Bolt
102		E	Emergenza manuale - Manual override	X
		O	Normale - Standard	Y
				Tipologia Type

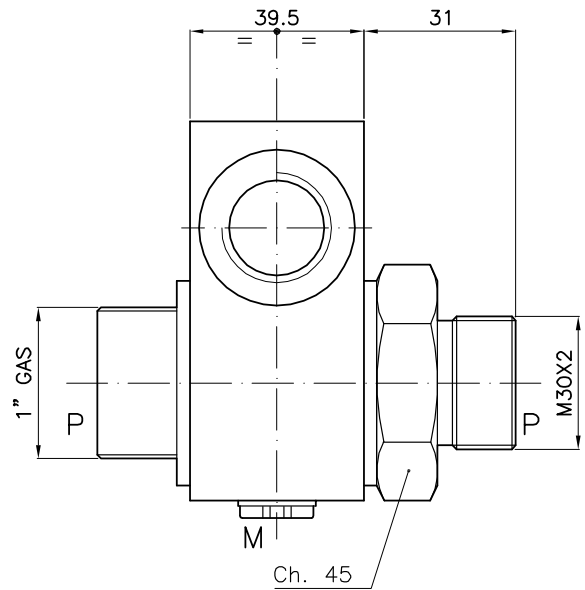
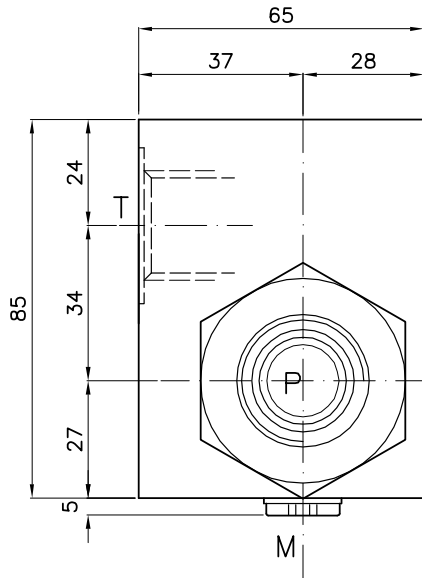


# C-34-100GAS-102L-TB

COLLETTORI FLANGIATI IN ALLUMINIO  
FLANGEABLE ALUMINIUM MANIFOLDS



Hydraulic valves and integrated components



## DIMENSIONI DIMENSIONS

N° COLLETTORE Body Number	Cavità Cavity	Attacchi	Attacchi	Attacchi	Cartuccia Cartridge Vedi Pagina See page	Magnete Coil Vedi Pagina See page
		Port Size P GAS (BSPP)	Port Size T GAS (BSPP)	Port Size M GAS (BSPP)		
005	CE-102-L (Ø 23.5mm-3/4"GAS)	1"	3/4"	1/4"	9/10/11/12	37 - 38

## CODICE DI ORDINAZIONE HOW TO ORDER

005 005 0 0 1

N° Collettore / Body Number

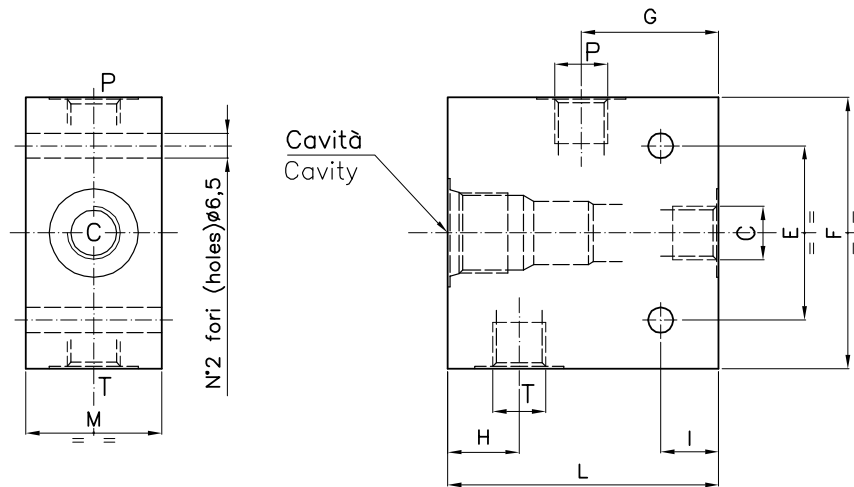
005

# C-...GAS-071N-3V-L

COLLETTORI STANDARD A 3 VIE IN ALLUMINIO  
STANDARD 3-WAY ALUMINIUM MANIFOLDS



Hydraulic valves and integrated components



## DIMENSIONI / CODICE DI ORDINAZIONE DIMENSIONS / HOW TO ORDER

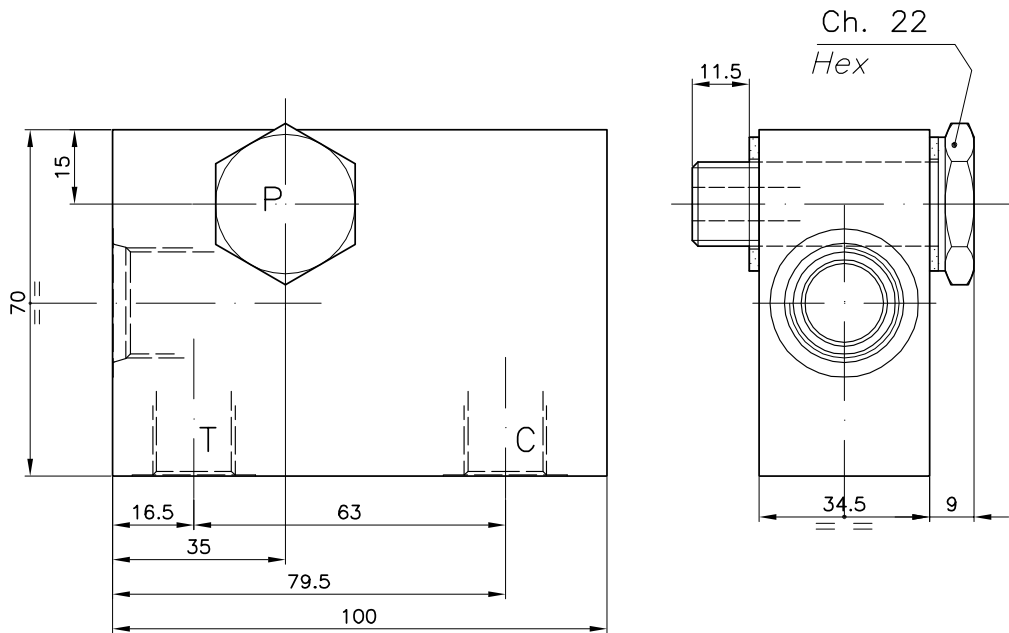
CODICE ORDINAZIONE ORDERING CODE	E	F	G	H	I	L	M	Attacchi Port Size P-T-C GAS (BSPP)	Cartuccia Cartridge Vedi Pagina See page	Magnete Coil Vedi Pagina See page
005.570.001	38	55	25	16	8.5	60	30	1/4"	25/26 27/28	38
005.245.004	45	70	35.5	18.5	15	70	35	3/8"		
005.246.004	45	70	35.5	18.5	15	70	35	1/2"		

# C-38GAS-071N-3V-TB

COLLETTORI STANDARD A 3 VIE IN ALLUMINIO  
STANDARD 3-WAY ALUMINIUM MANIFOLDS



Hydraulic valves and integrated components



## DIMENSIONI / CODICE DI ORDINAZIONE DIMENSIONS / HOW TO ORDER

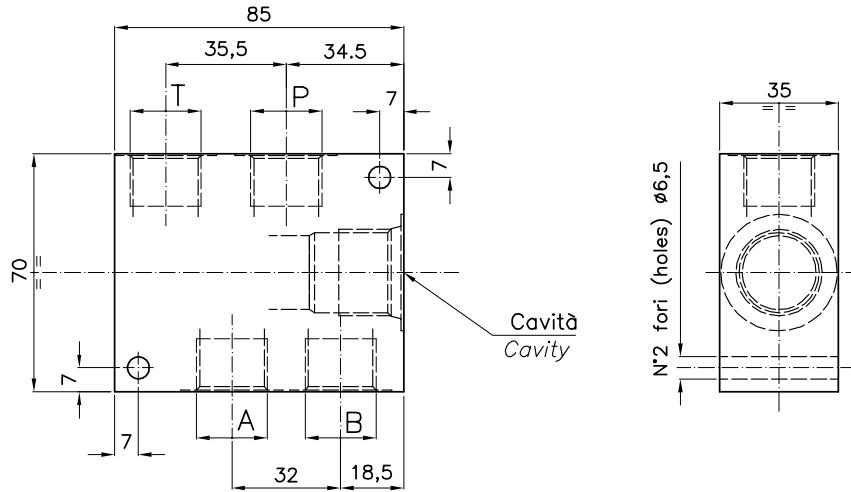
CODICE ORDINAZIONE ORDERING CODE	Cavità Cavity	Attacchi Port Size P-T-C GAS (BSPP)	Cartuccia Cartridge Vedi Pagina See page	Magnete Coil Vedi Pagina See page
011.013.501.1	CE-071-N (7/8" 14UNF)	3/8"	25/26 - 27/28	38

# C-...GAS-073N-4V-L

COLLETTORI STANDARD A 3 VIE IN ALLUMINIO  
STANDARD 3-WAY ALUMINIUM MANIFOLDS



Hydraulic valves and integrated components



## DIMENSIONI DIMENSIONS

N° COLLETTORE Body Number	Cavità Cavity	Attacchi Port Size P-T-A-B GAS (BSPP)	Cartuccia Cartridge Vedi Pagina See page	Magnete Coil Vedi Pagina See page
248	CE-073-N (7/8" 14UNF)	3/8"	31/32	38
247	CE-073-N (7/8" 14UNF)	1/2"		

## CODICE DI ORDINAZIONE HOW TO ORDER

005 248 0 0 4

N° Collettore / Body Number

248

247