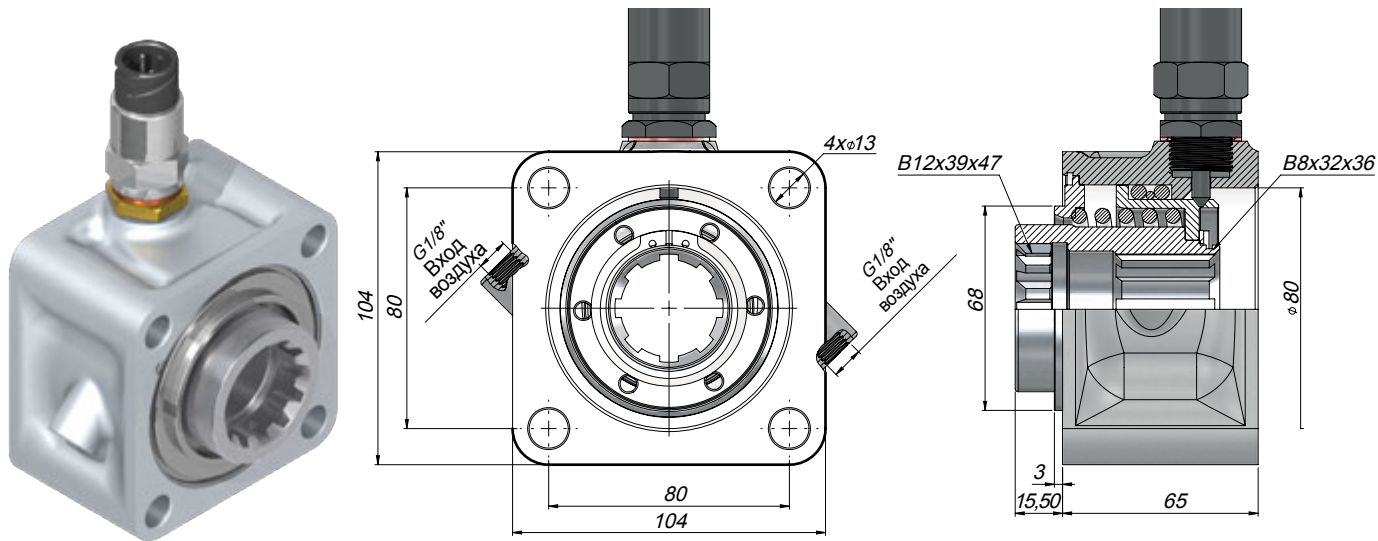


ТЕХНИЧЕСКИЕ ДАННЫЕ



Код	Модель Коробки Передач	Пневматическое Рабочее Давление	Система Управления	Выходной Крутящий Момент		Мощность		Скорость На Выходе
				(Кгм)	(Nm)	(Кw)	1000 Об/Мин	
PT1ZFAS12SW	16S-130-160-190	7-12	Воздушная	57	230	35 Нр	25.7 Кw	500

* (SW) - Датчик