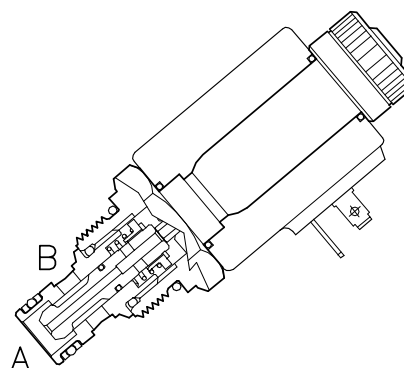
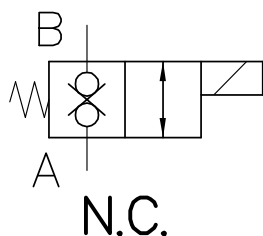


# VEDT-NC-130-163N-1116UN

ELETTROVALVOLA A CARTUCCIA A 2 VIE A DOPPIA TENUTA  
SOLENOID VALVE, POPPET 2-WAY DOUBLE LOCK, CARTRIDGE  
STYLE



## CARATTERISTICHE

|                            |  |
|----------------------------|--|
| Luce nominale              | <b>DN 10</b>                                     |
| Portata nominale           | <b>130 l/min - 34,3 GPM</b>                      |
| Pressione max.             | <b>250 bar - 3625 PSI</b>                        |
| Trafilamento (indicativo)  | <b>7 drop/min @ 250 bar</b>                      |
| Voltaggio minimo (@ 20°C)  | <b>85% della tens. nom. / of nominal tension</b> |
| Temperatura ambiente       | <b>-30°C + 50°C</b>                              |
| Temperatura olio (con NBR) | <b>-20°C + 100°C</b>                             |
| Filtraggio consigliato     | <b>25 micron</b>                                 |
| Coppia di serraggio        | <b>60 +/-5 Nm</b>                                |
| Peso (senza bobina)        | <b>0.27 Kg</b>                                   |

## PERFORMANCE

|                                 |
|---------------------------------|
| Min/max rated size              |
| Flow-rate                       |
| Max pressure                    |
| Leakage (approx)                |
| Min. operating voltage (@ 20°C) |
| Room temperature                |
| Oil temperature (NBR seals)     |
| Recommended filtration          |
| Tightening torque               |
| Weight (w/o. coil)              |

### LEGGERE ATTENTAMENTE AVVERTENZE:

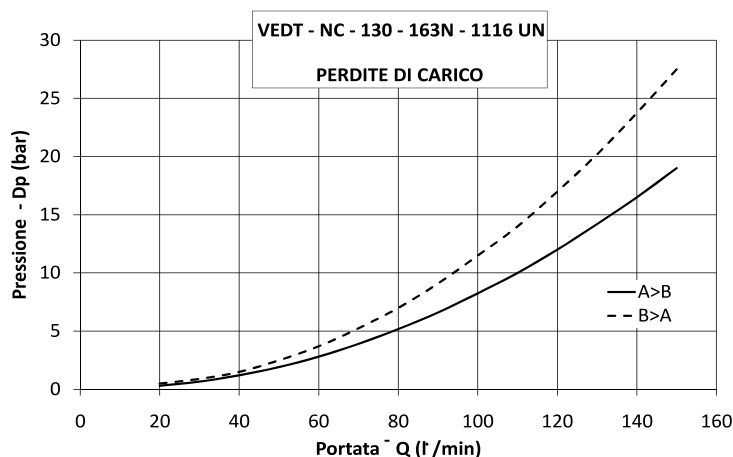
Queste cartucce sono progettate per funzionare con alimentazione continua; per il funzionamento in corrente alternata contattare in Ns. ufficio tecnico.

Magneti: la potenza allo spunto dei magneti in tensione continua è circa 3,5 volte maggiore della potenza operativa.

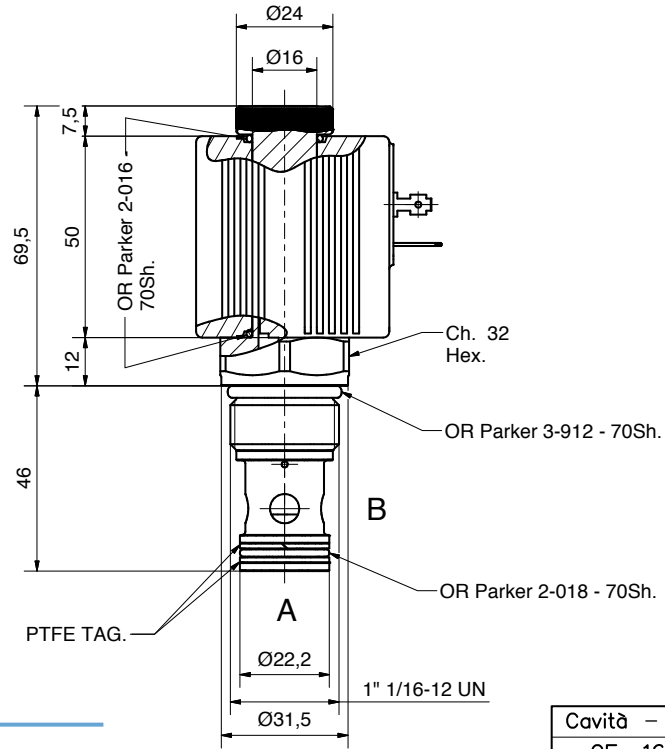
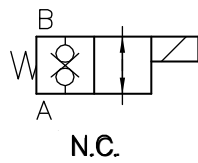
### READ CAREFULLY WARNING:

This cartridges are designed to work with D.C. power supply. To work with A.C. power supply please ask to our technical office.

Coils: the power consumption at the starting for coils working in D.C. power supply is about 3.5 times higher than the normal operating power consumption.

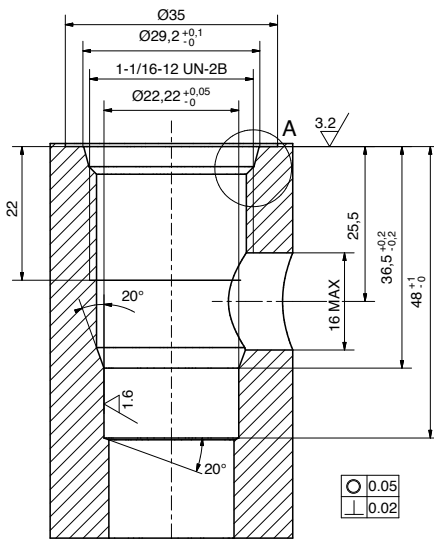


Viscosità olio 46 cSt a 50°C  
Oil viscosity 46 cSt at 50°C

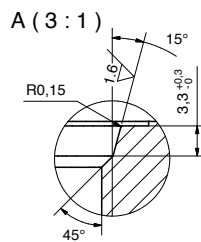


|                 |
|-----------------|
| Cavità - Cavity |
| CE-163-N        |

### CAVITA' CAVITY CE.163.N



Si raccomanda l'esatta esecuzione della sede  
The valve seat should be perfectly tooled



### DIMENSIONI DIMENSIONS

| NUMERO VALVOLA<br>MODEL NUMBER | Cavità<br>Cavity | Note<br>Notes                   | Magnete<br>Coil<br>Vedi Pagina<br>See page | Collettore<br>Body<br>Vedi Pagina<br>See page |
|--------------------------------|------------------|---------------------------------|--|---|
| 585                            | CE-163-N         | Norm. chiusa<br>Normally closed | 40 - 41                                    | 47  |

### CODICE DI ORDINAZIONE HOW TO ORDER

005 585 00 0

Modello valvola / Model Number

585

Emergenza a vite  
Emergency screw

00 Normale - Standard