

ПРИМЕНЕНИЕ

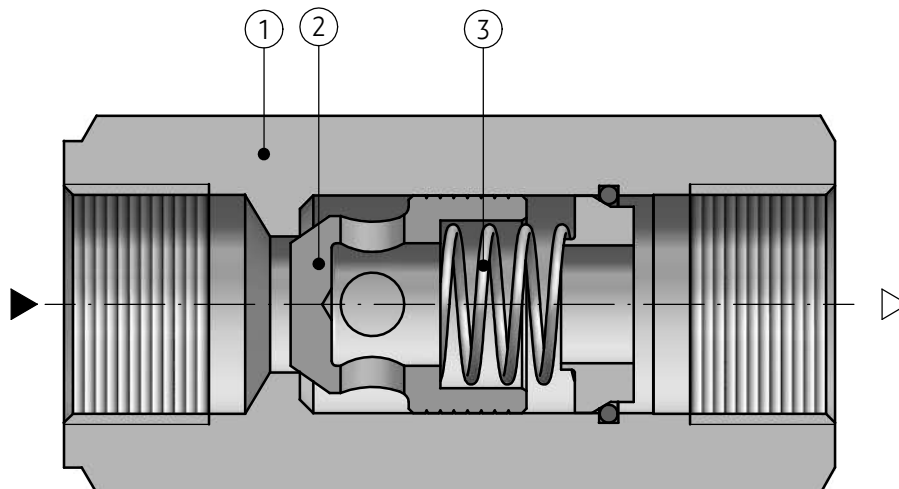
Обратные клапаны типа S... предназначены для плотного запираания потока гидравлической жидкости в одном направлении и открывания свободного прохода в противоположном направлении.

Обратные клапаны типа S... предусмотрены для монтажа на трубопроводах в любой позиции.



ОПИСАНИЕ ДЕЙСТВИЯ

S15 A 1.0



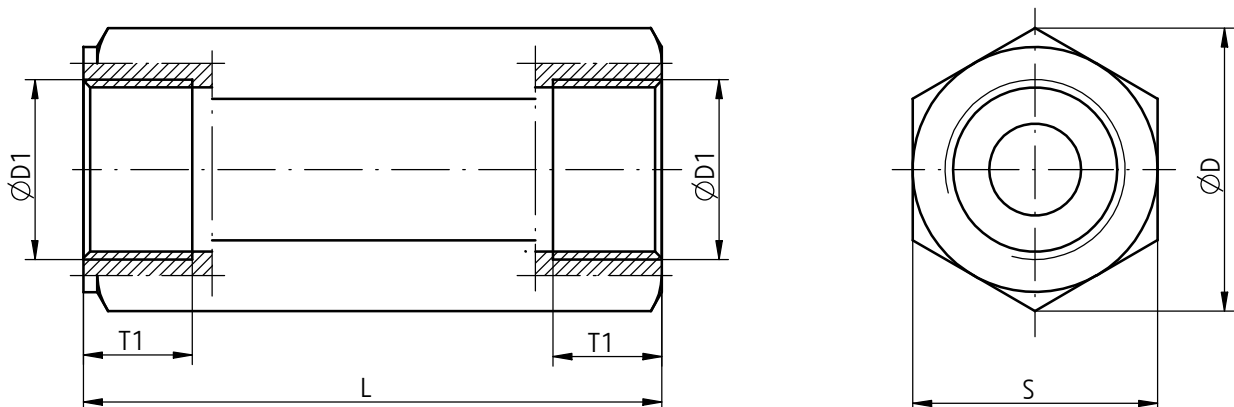
После преодоления сопротивления пружины (3) давление потока жидкости на входе клапана вызывает передвижение конуса (2) и открывает переход потока жидкости в направлении

выходного отверстия. В противоположном направлении пружина (3) и давление рабочей жидкости прижимает конус (2) до седла в корпусе (1) и запирает переход клапана.

ТЕХНИЧЕСКИЕ ДАННЫЕ

| | | | | | | | |
|---|--|----------------|------|------|------|------|------|
| Гидравлическая жидкость | минеральное масло | | | | | | |
| Требуемая фильтрация | до 16 $\mu\text{м}$ | | | | | | |
| Рекомендуемая фильтрация | до 10 $\mu\text{м}$ | | | | | | |
| Номинальная вязкость жидкости | 37 $\text{мм}^2/\text{с}$ при температуре 55°C | | | | | | |
| Диапазон вязкости | 2,8 до 380 $\text{мм}^2/\text{с}$ | | | | | | |
| Диапазон температуры жидкости (в баке) | рекомендуемый | 40°C до 55°C | | | | | |
| | макс | -20°C до +70°C | | | | | |
| Диапазон температуры окружающей среды | -20°C до +70°C | | | | | | |
| Максимальное рабочее давление | 31,5 МПа | | | | | | |
| Давление открытия | 0,0; 0,05; 0,15; 0,3; 0,5 МПа | | | | | | |
| Номинальный расход [$\text{дм}^3/\text{мин}$] при $v = 6 \text{ м/с}$ | номинальный размер | | | | | | |
| | ДУ6 | ДУ8 | ДУ10 | ДУ16 | ДУ20 | ДУ25 | ДУ30 |
| | 10 | 18 | 30 | 65 | 115 | 175 | 260 |

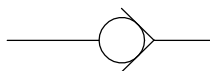
ГАБАРИТНО-ПРИСОЕДИНИТЕЛЬНЫЕ РАЗМЕРЫ



| Номинальный размер (ДУ) | ØD1 | T1 | L | S | D | Масса [кг] |
|-------------------------|--------|----|-----|----|------|------------|
| 6 | G1/4 | 12 | 58 | 19 | 22 | 0,1 |
| 8 | G3/8 | 12 | 58 | 24 | 28 | 0,2 |
| 10 | G1/2 | 14 | 72 | 30 | 34,5 | 0,3 |
| 15 | G3/4 | 16 | 85 | 36 | 41,5 | 0,5 |
| 20 | G1 | 18 | 98 | 46 | 53 | 1,0 |
| 25 | G1 1/4 | 20 | 120 | 60 | 69 | 2,0 |
| 30 | G1 1/2 | 22 | 132 | 65 | 75 | 2,5 |

СХЕМЫ

Гидравлические схемы клапана типа S...



версия S... A 0.0 (без пружины)



версии: S... A 1.0

S... A 2.0

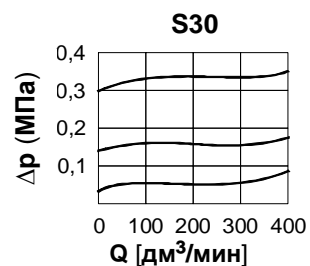
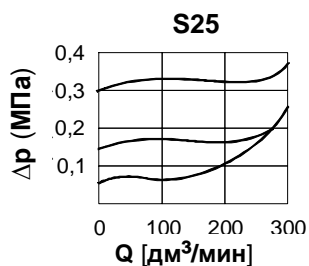
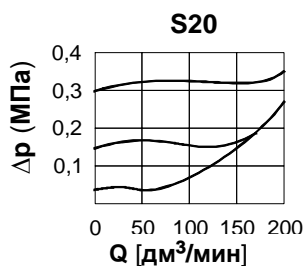
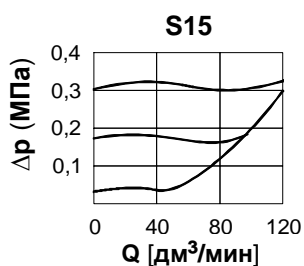
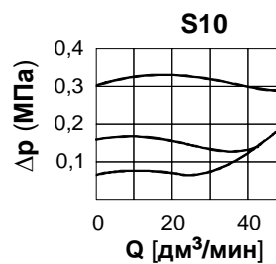
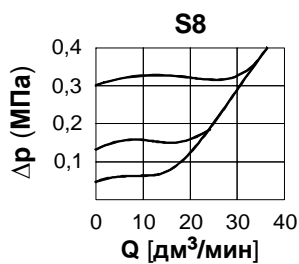
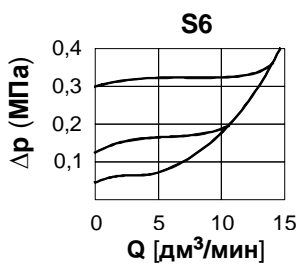
S... A 3.0

S... A 5.0

ХАРАКТЕРИСТИКИ

(для вязкости гидравлической жидкости $\nu = 41 \text{ мм}^2/\text{с}$ и температуры $t = 50 \text{ }^\circ\text{C}$)

Разница давления на входе и выходе клапана Δp для разных давлений открытия в зависимости от потока жидкости Q



СПОСОБ ЗАКАЗА

| | | | | |
|----------|--|----------|------------|----------|
| S | | A | • 0 | * |
|----------|--|----------|------------|----------|

Номинальный размер (ДУ)

| | |
|------|------|
| ДУ6 | = 6 |
| ДУ8 | = 8 |
| ДУ10 | = 10 |
| ДУ15 | = 15 |
| ДУ20 | = 20 |
| ДУ25 | = 25 |
| ДУ30 | = 30 |

Монтаж

Резьбовое подключение = **A**

Давление открытия

| | |
|------------------------|------------|
| 0,00 МПа (без пружины) | = 0 |
| 0,05 МПа | = 1 |
| 0,15 МПа | = 2 |
| 0,30 МПа | = 3 |
| 0,50 МПа | = 5 |

Номер конструкторской серии

серия 0 = **0**

Возможные дополнительные требования по согласованию с производителем

ПРИМЕЧАНИЯ:

Клапан следует заказывать в соответствии с кодом описанным в таблице выше.

Символы обозначенные толстым шрифтом доступны в короткие сроки.

Пример кода клапана : **S6 A1.0**

PONAR Wadowice S.A.
ul. Wojska Polskiego 29
34-100 Wadowice
tel. +48 33 488 21 00
fax. +48 33 488 21 03
www.ponar-wadowice.pl

