



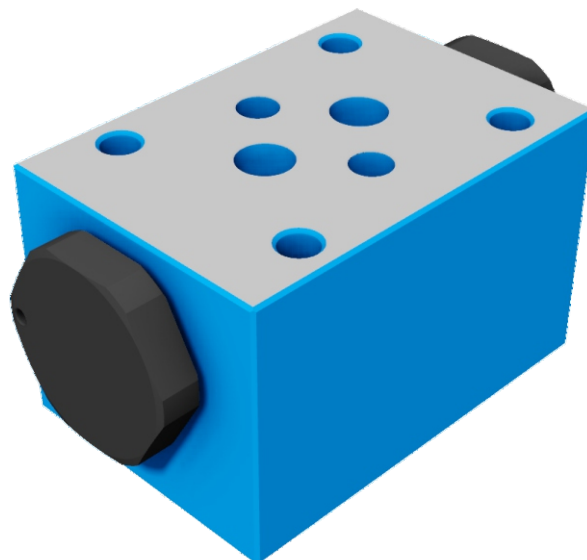
VALVOLE DI RITEGNO

Z2S6

модульные гидрозамки

Клапаны Z2S6 являются гидрозамками модульного монтажа.

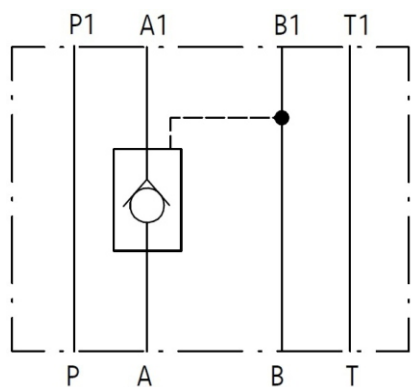
Служат для свободного пропускания потока рабочей жидкости в одном направлении, и блокировки движения в обратном при отсутствии управляющего воздействия, а при наличии управляющего воздействия - в обоих направлениях.



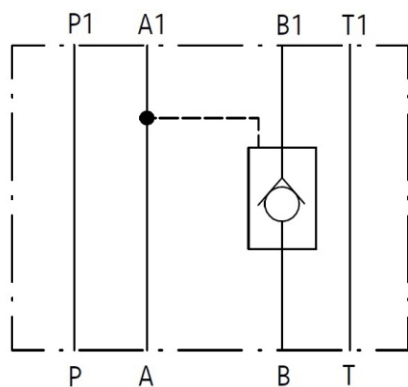
Технические данные

ДУ	6
Рабочее давление (МПа)	31,5
Макс. расход раб. жидкости (л/мин)	60
Температура рабочей жидкости (°C)	-30 – 80
Вес (кг)	1
Корпус	Литой оксидированный/окрашенный

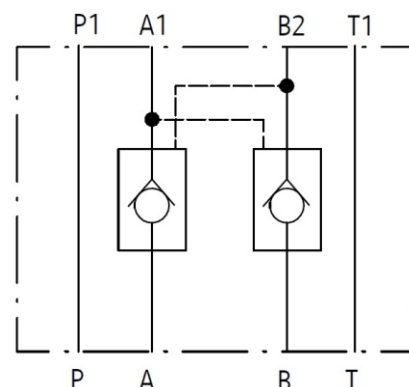
Гидравлические схемы



Z2S6 A

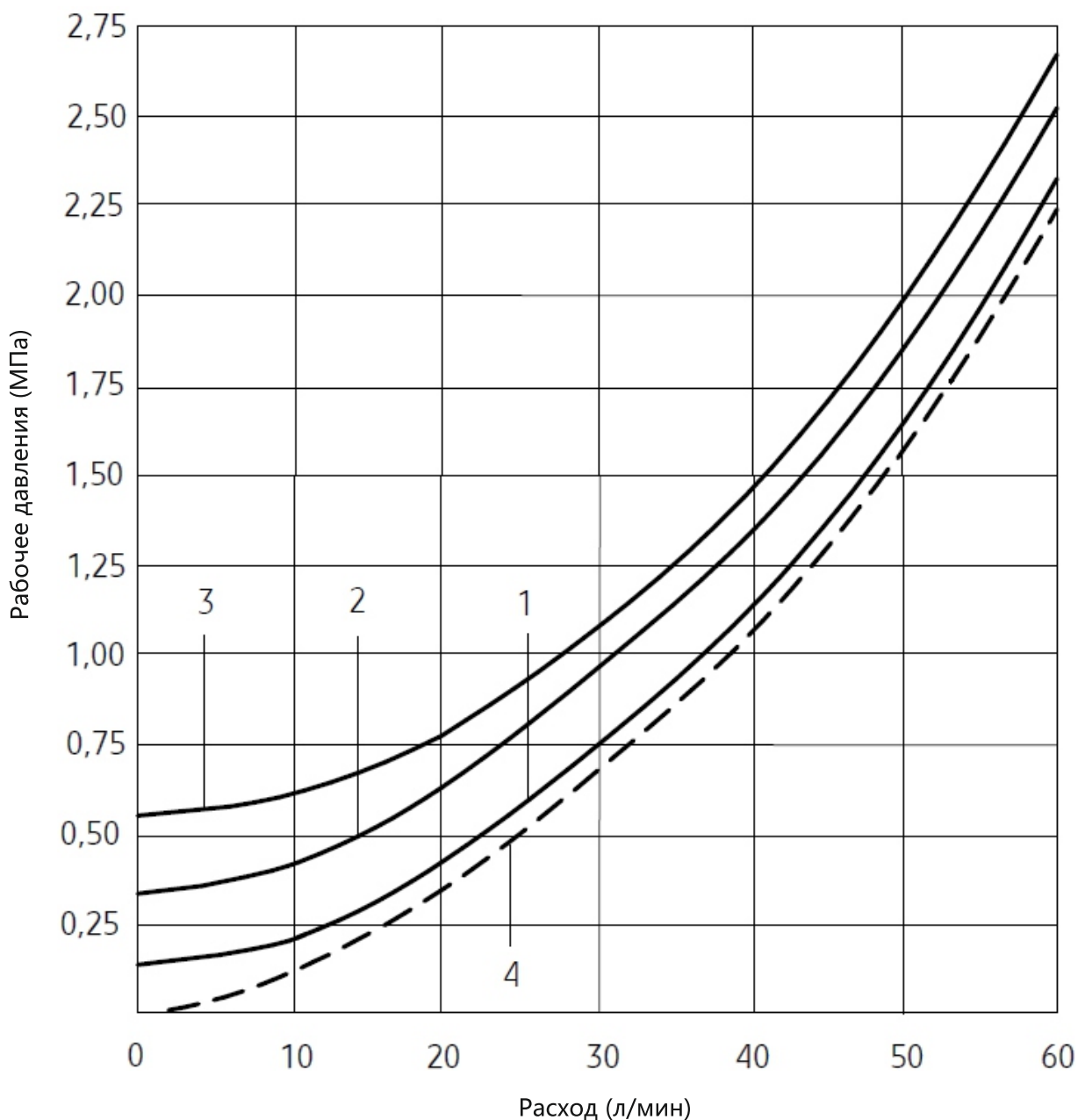


Z2S6 B



Z2S6

Характеристики



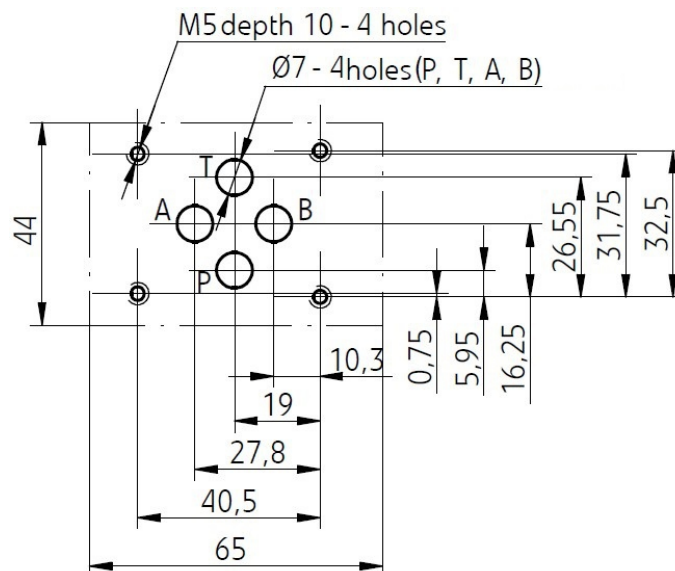
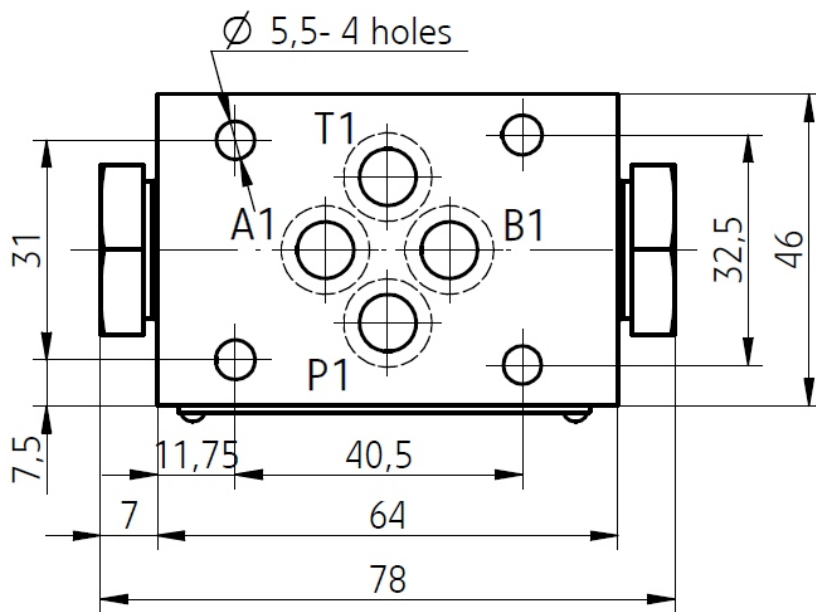
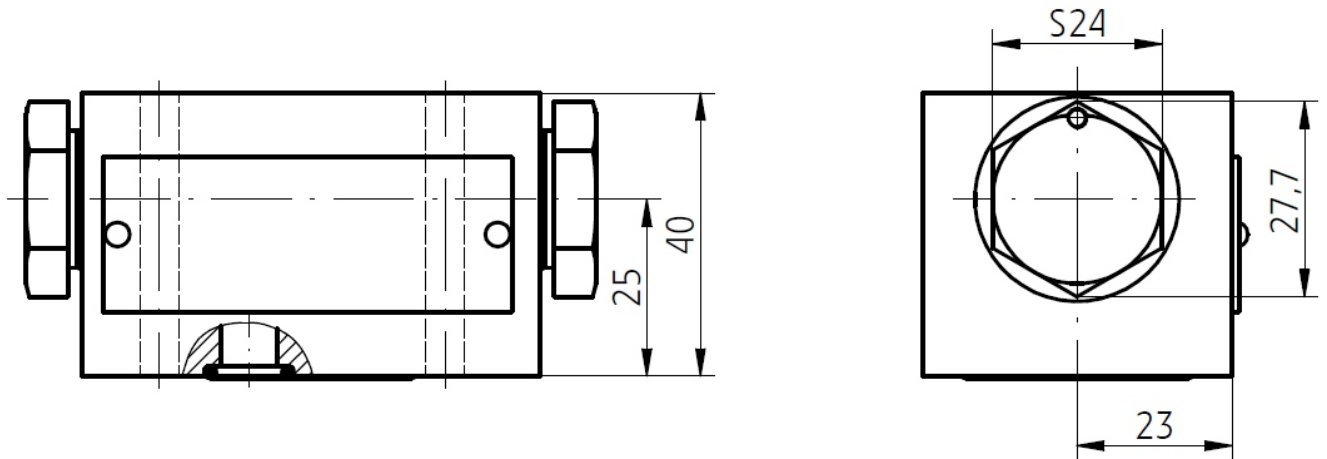
1 кривая – давление открытия 0,15 МПа, направление жидкости A1 → A, B1 → B;

2 кривая – давление открытия 0,3 МПа, направление жидкости A1 → A, B1 → B;

3 кривая – давление открытия 0,6 МПа, направление жидкости A1 → A, B1 → B;

4 кривая – направление жидкости A → A1, B → B1.

Габаритные и монтажные размеры



Z2S6

VALVOLE DI RITEGNO



модульные гидрозамки

Код заказа

Z2S	6				
-----	---	--	--	--	--

6=ДУ 6

Без кода=Обратный клапан в порту А и В
А=Обратный клапан в порту А
В=Обратный клапан в порту В

1=Давление открытия 0,15 МПа
2=Давление открытия 0,3 МПа
3=Давление открытия 0,6 МПа

Без кода=Для жидкостей на основе минеральных масел
V=Для жидкостей на основе фосфатных эмульсий

40=Серия 40
60=Серия 60