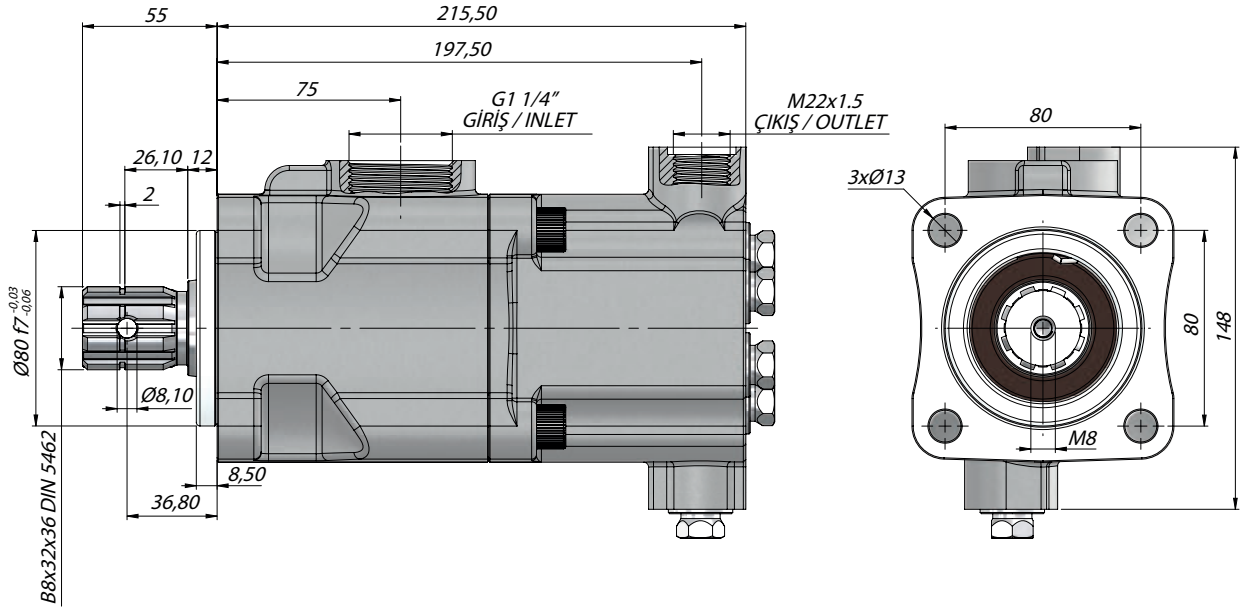




HİDROLİK SEMBOL
HYDRAULIC SYMBOL



Kod Code	İletim Hacmi Displacement (cm ³ /rev)	Maks.Sürekli Basınç Max.Continuous Pressure (100%)(BAR)	Maks.Aralıklı Basınç Max.Intermittent Pressure (20 sec.max.)(BAR)	Maks.Anlık Basınç Max.Peak Pressure (6 sec.max.)(BAR)	Maks.Sürekli Hız Max.Continuous Speed (RPM)	Min. Hız Min.Speed (RPM)
P0626SF131	26	250	270	300	1800	300
P0635SF131	35					
P0641SF131	41					
P0652SF131	52					