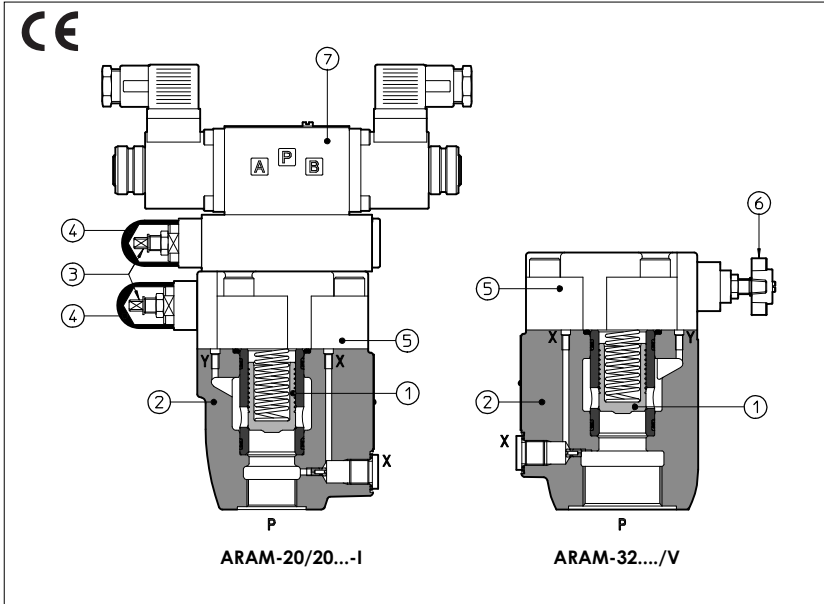


Предохранительные клапаны типа ARAM

двухкаскадные, резьбовой монтаж - G 3/4" и G 1 1/4"



ARAM - двухкаскадный предохранительный клапан с отбалансированной тарелкой и резьбовыми каналами GAS.

В стандартных версиях пилотное давление на тарелке (1) основного каскада (2) регулируется при помощи винта (3), защищённого колпачком (4) в корпусе (5). По заказу возможны версии с опциями, где регулирование осуществляется рукояткой (6) вместо винта. Вращение по часовой стрелке увеличивает давление.

Также возможна опция безопасности с опломбированным регулятором:
• /PED соответствующая Директиве PED (97/23/CE)

Настройки давления для:

ARAM-20 = 25 л/мин

ARAM-32 = 25 л/мин

Для этих версий пределы P, Q показаны в разделе [8].

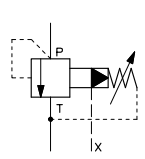
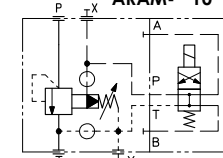
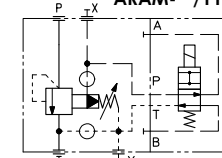
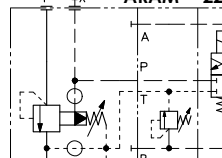
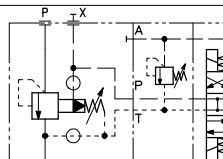
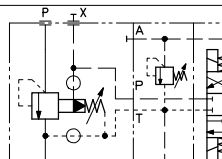
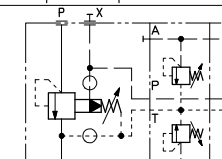
ARAM может быть оборудован разгрузочным распределителем (7) (для разгрузки или для различных регулировок давления). Аналогичное управление настройками может осуществляться через независимый канал управления.

Резьба в каналах: G 3/4", G 1 1/4".
Макс. расход: 350, 500 л/мин соответственно.
Давление до 350 бар.

1 КОД МОДЕЛИ

ARAM	-	20	/	2	0	/	210/100/100	/	V	/	*	-I	X	24DC	**	/	*	
<p>ARAM = предохранит. клапан резьб. присоединения</p> <p>Размер: 20 = канал P - G 3/4" 32 = канал P - G 1 1/4"</p> <p>Число различных настроек давления (не для /PED): 1 = одна настройка давления 2 = две настройки давления 3 = три настройки давления</p> <p>0 = разгрузка при выключенном электромагните 1 = разгрузка при включенном электромагните 2 = без разгрузки</p> <p>Настройки: по возможным настройкам см. раздел [2]</p> <p>Диапазон давлений для второй/третьей настройки (не для /PED): 50 = 4÷50 бар; 100 = 6÷100 бар; 210 = 7÷210 бар; 350 = 8÷350 бар</p> <p>(1) Только для ARAM с электромагнитным клапаном для разгрузки и/или для выбора настроек давления</p>	(1)	(1)	(1)	(1)	(1)	(1)	(1)	(1)	(1)	(1)	(1)	(1)	(1)	(1)	(1)	(1)	(1)	
<p>Синтетические жидкости: WG = водный гликоль PE = фосфорнокислый эфир</p> <p>Номер партии</p> <p>Код напряжения, см. раздел [6]: 00 = электромагнитный клапан без катушек (только для электромагнитов OI)</p> <p>X = без разъёма См. раздел [5] по возможным разъёмам (должны заказываться отдельно)</p> <p>Электромагнит пилотного клапана (не для /PED): -I = электромагнит OI (DHI) для напряжения AC и DC</p> <p>Только для опции /PED P = настройка давления по заказу</p> <p>Опции, см. раздела [4] /E /PED /V /WP /Y</p>																		

2 ГИДРАВЛИЧЕСКИЕ ХАРАКТЕРИСТИКИ

ARAM		ARAM-**10	ARAM-**/11	ARAM-**22			
							
							
		ARAM-**/20	ARAM-**/21	ARAM-**/32			
Модель клапана		ARAM-20			ARAM-32		
Настройка	стандарт		50;	100;	210;	350	
	/PED						
Диапазон давлений	стандарт	4÷50;	6÷100;	7÷210;	8÷350		
	/PED	10÷50;	10÷100;	10÷210;	10÷350		
Макс. расход	стандарт	350			500		
	/PED						

3 ОСНОВНЫЕ ХАРАКТЕРИСТИКИ ПРЕДОХРАНИТЕЛЬНЫХ КЛАПАНОВ ТИПА АРАМ

Монтажное положение	Любое
Температура окружающей среды	от -20°C до +70°C
Рабочая жидкость	Гидравлическое масло по DIN 51524 ... 535; по другим типам жидкостей см. раздел [1]
Рекомендуемая вязкость	15 ÷ 100 сСт при 40°C (ISO VG 15 ÷ 100)
Класс чистоты рабочей жидкости	ISO 19/16, достигается при тонкости фильтрации 25 мкм и при рекомендуемом $\beta \geq 75$
Температура рабочей жидкости	от -20°C до +60°C (стандартные и /WG уплотнения) от -20°C до +80°C (уплотнения /PE)

3.1 Характеристики катушек

Класс изоляции	H
Класс защиты разъёма	IP 65
Коэффициент использования	100%
Напряжение питания и частота	См. электрические возможности [6]
Погрешность напряжения питания	± 10%

4 ОПЦИИ

/E = внешнее управление

/PED = соответствие Директивам Directive 97/23/CE

/V = рукоятка вместо винта, защищённого колпачком (по рукояткам см. табл. K150)

/WP = ручное управление от резиновой кнопки (только для АРАМ с пилотным электромагнитным клапаном)

/Y = внешний дренаж (только для АРАМ с пилотным электромагнитным клапаном)

5 ЭЛЕКТРИЧЕСКИЕ РАЗЪЁМЫ ПО DIN 43650 ДЛЯ АРАМ С ЭЛЕКТРОМАГНИТНЫМ КЛАПАНОМ

Разъёмы должны заказываться отдельно

Код разъёма	Функция
SP-666	Разъём IP-65, для подключения к электропитанию напрямую
SP-667	Как разъём SP-666 IP-65, но со встроенным светодиодом, для подключения к электропитанию напрямую

По прочим возможным разъёмам см. табл. E010 и K500.

6 ЭЛЕКТРИЧЕСКИЕ ВОЗМОЖНОСТИ ДЛЯ АРАМ С ЭЛЕКТРОМАГНИТНЫМ КЛАПАНОМ

Тип электромагнита	Номинальное напряжение питания ± 10% (1)		Код напряжения	Тип разъёма	Потребляемая мощность (3)	Код запасной катушки	Цвет ярлыка катушки
OI	DC	6 DC 12 DC 24 DC 48 DC	6 DC 12 DC 24 DC 48 DC	SP-666 или SP-667	33 Вт	SP-COU-6DC /80 SP-COU-12DC /80 SP-COU-24DC /80 SP-COU-48DC /80	коричнев. зеленый красный серебр.
		AC	110/50 AC (2) 120/60 AC 230/50 AC (2) 230/60 AC	110/50/60 AC 120/60 AC 230/50/60 AC 230/60 AC	SP-666 или SP-667	60 ВА (4)	SP-COI-110/50/60AC /80 SP-COI-120/60AC /80 SP-COI-230/50/60AC /80 SP-COI-230/60AC /80

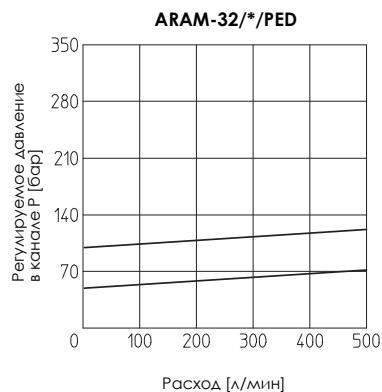
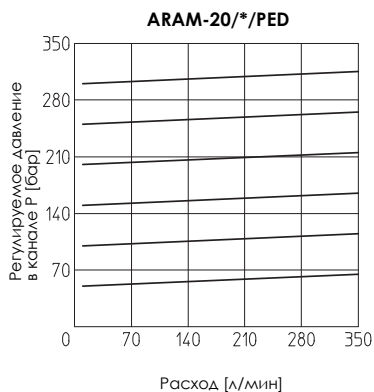
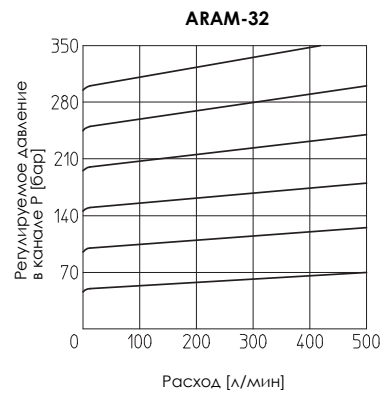
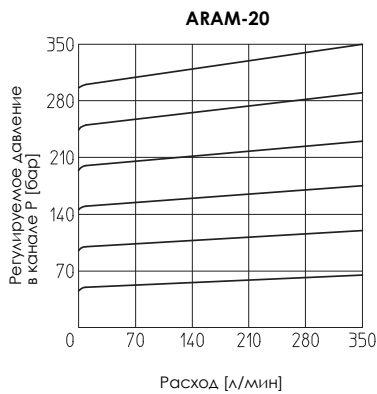
(1) По прочим напряжениям питания, возможных по заказу, см. табл. E010.

(2) Катушка может работать также при частоте 60 Гц; в этом случае характеристики снижаются на 10 ÷ 15% и потребляемая мощность составляет 55 ВА.

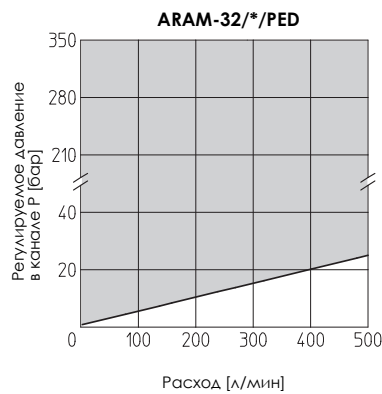
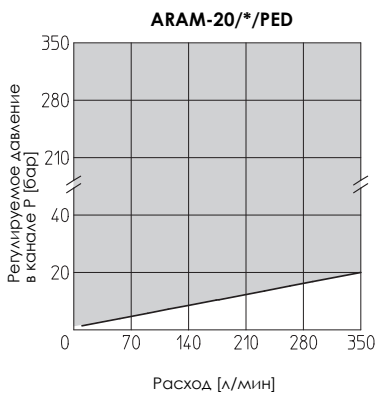
(3) Средние значения по данным испытаний в нормальных гидравлических условиях и температурой окружающей среды 20°C.

(4) При включении электромагнита величина скачка тока в 3 раза превышает величину тока удержания. Это соответствует потребляемой мощности 150 ВА.

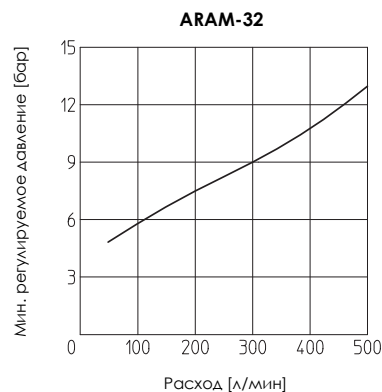
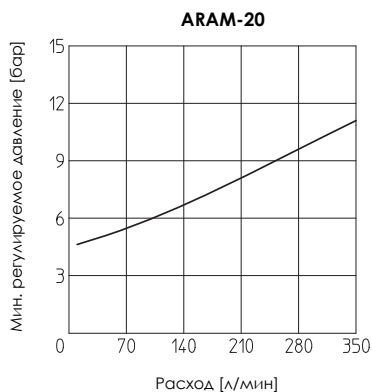
7 ГРАФИКИ ЗАВИСИМОСТИ РЕГУЛИРУЕМОГО ДАВЛЕНИЯ ОТ РАСХОДА минеральное масло ISO VG 46 при 50°C



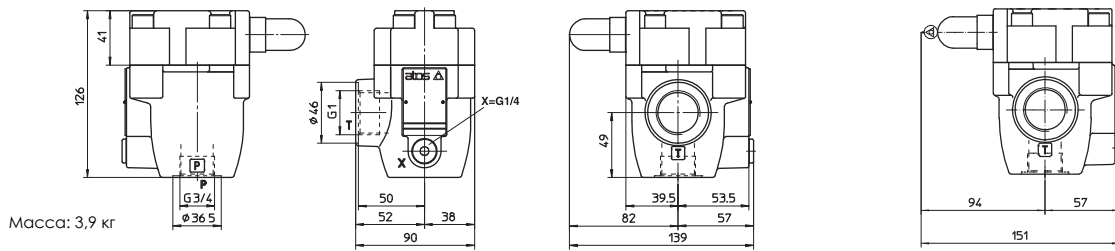
8 РАЗРЕШЕННЫЕ РАБОЧИЕ ДИАПАЗОНЫ (закрашенная область) минеральное масло ISO VG 46 при 50°C



9 ГРАФИКИ ЗАВИСИМОСТИ МИНИМАЛЬНОГО ДАВЛЕНИЯ ОТ РАСХОДА минеральное масло ISO VG 46 при 50°C



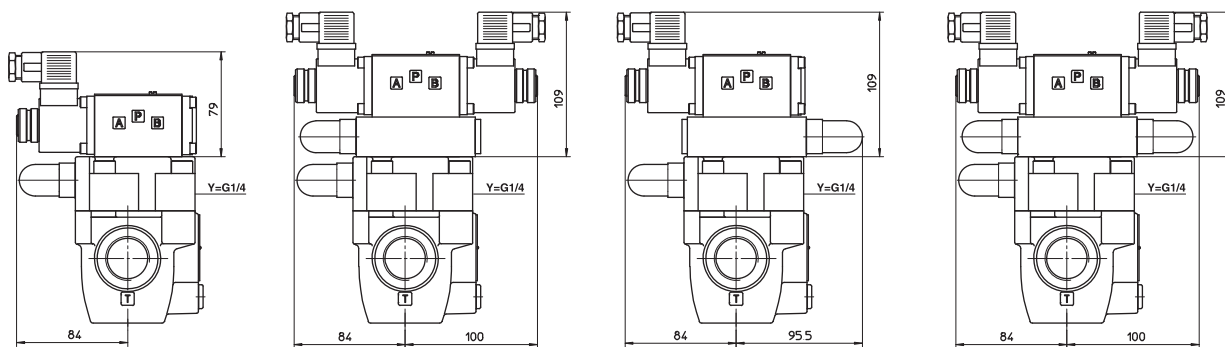
ARAM-20



Масса: 3,9 кг

X = канал для внешнего управления
Y = канал для внешнего дренажа

ОПЦИЯ / PED



ARAM-20/10/**-IX
ARAM-20/11/**-IX

Масса: 5,4 кг

ARAM-20/20/**-IX
ARAM-20/21/**-IX

Масса: 7,1 кг

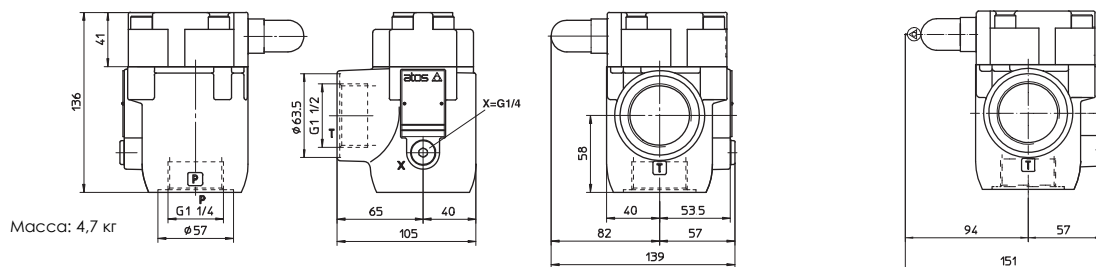
ARAM-20/22/**-IX

Масса: 6,8 кг

ARAM-20/32/**-IX

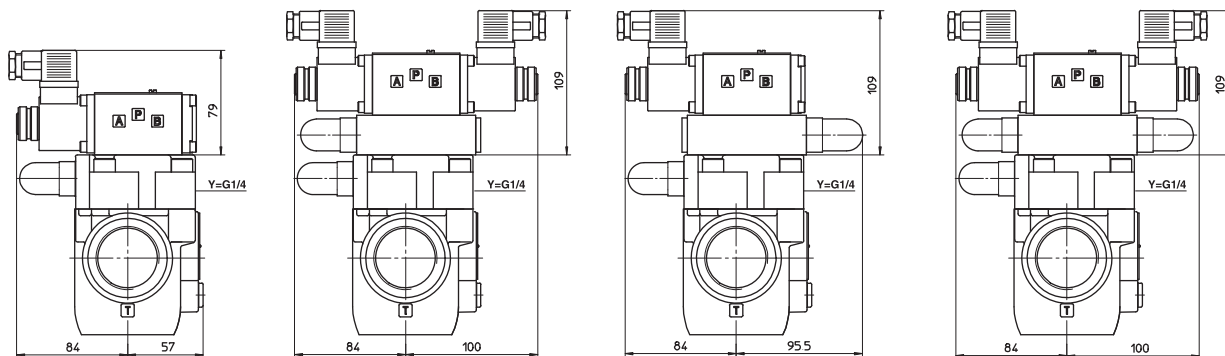
Масса: 7,4 кг

ARAM-32



Масса: 4,7 кг

X = канал для внешнего управления
Y = канал для внешнего дренажа



ARAM-32/10/**-IX
ARAM-32/11/**-IX

Масса: 6,2 кг

ARAM-32/20/**-IX
ARAM-32/21/**-IX

Масса: 7,9 кг

ARAM-32/22/**-IX

Масса: 7,6 кг

ARAM-32/32/**-IX

Масса: 8,2 кг

Габаритные размеры соответствуют клапанам с разъемом типа SP-666