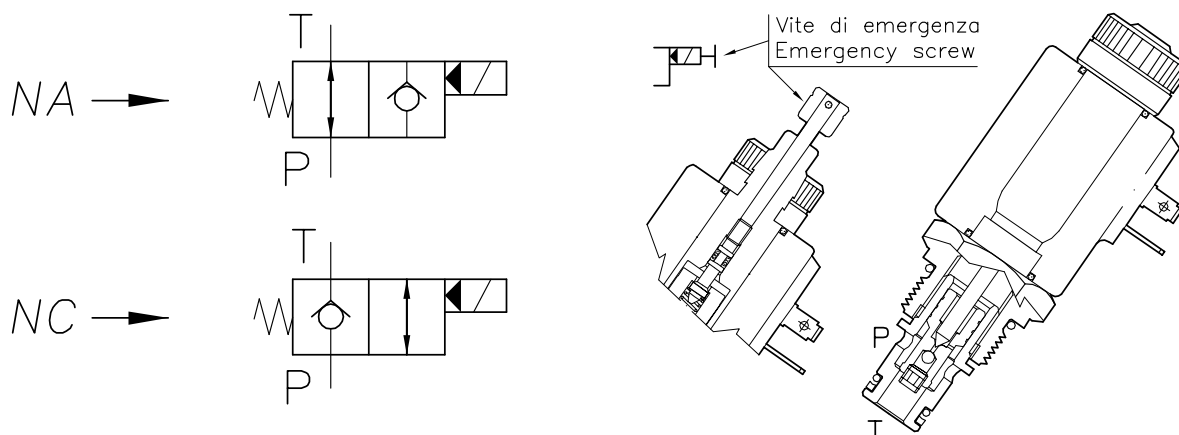


# VE-...-20-...-34UNF-...

ELETTROVALVOLA A CARTUCCIA A 2 VIE PILOTATA  
SOLENOID PILOT OPERATED VALVE, POPPET 2-WAY CARTRIDGE  
STYLE



## CARATTERISTICHE

Luce nominale	<b>DN 6</b>
Portata min/max	<b>1/20 l/min - 0.26/5.3 GPM</b>
Pressione max. <b>NA</b> (magnete C30)	<b>210 bar - 3045 PSI</b>
Pressione max. <b>NA</b> (magnete C36)	<b>300 bar - 4350 PSI</b>
Pressione max. <b>NC</b> (magnete C30)	<b>300 bar - 4350 PSI</b>
Pressione max. <b>NC</b> (magnete C36)	<b>300 bar - 4350 PSI</b>
Voltaggio minimo	<b>90% della tens. nom. / of nominal tension</b>
Temperatura ambiente	<b>-30°C + 50°C</b>
Temperatura olio	<b>-30°C + 80°C</b>
Filtraggio consigliato	<b>25 micron</b>
Coppia di serraggio	<b>47 Nm</b>
Peso	<b>0.120 Kg</b>

## PERFORMANCE

Rated size
Min/max flow-rate
Max pressure (solenoid C30)
Max pressure (solenoid C36)
Max pressure (solenoid C30)
Max pressure (solenoid C36)
Min. operating voltage
Room temperature
Oil temperature
Recommended filtration
Tightening torque
Weight

### AVVERTENZE:

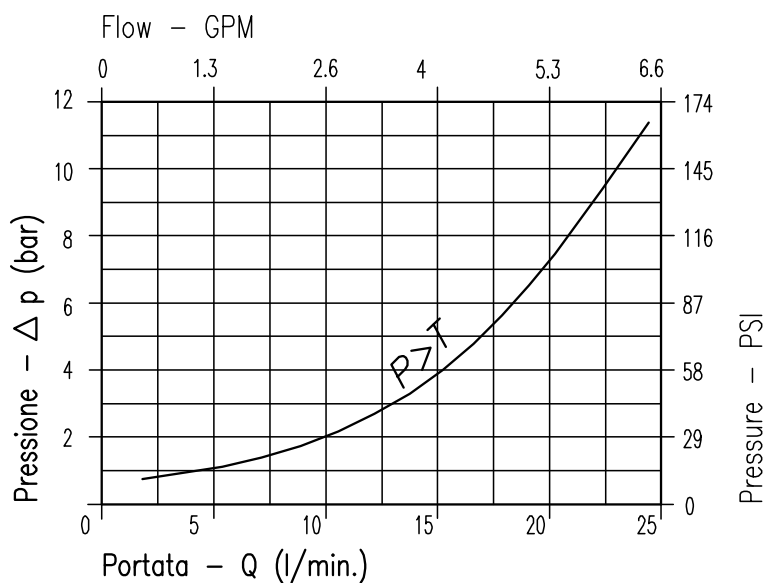
Cartucce NA (normalmente aperte): tutte le cartucce NA sono progettate per funzionare con alimentazione continua; per il funzionamento in corrente alternata occorre usare una bobina di tipo RAC, che accetta tensioni raddrizzate, e un connettore con raddrizzatore.

Magneti: la potenza allo spunto dei magneti in tensione continua è circa 3,5 volte maggiore della potenza operativa.

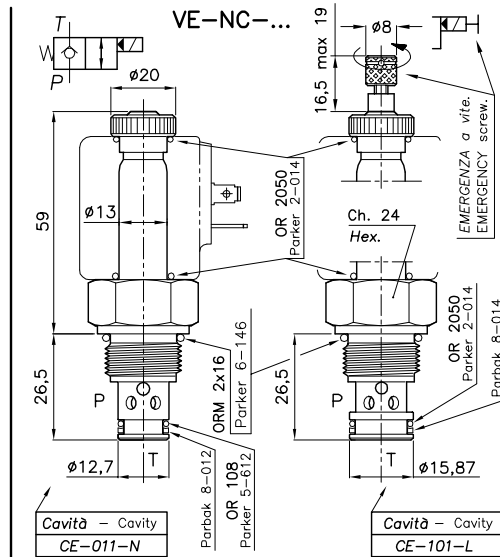
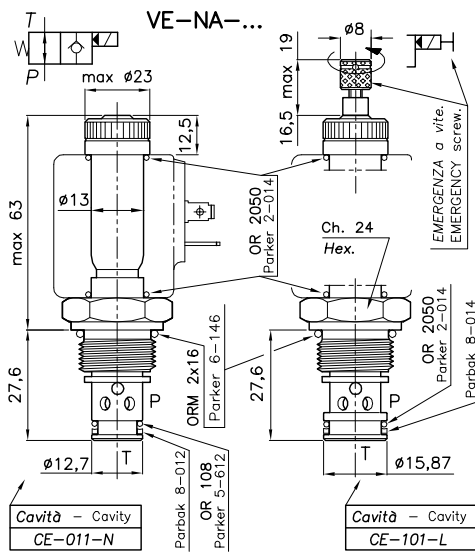
### WARNING:

NA cartridges (normally open): all the NA cartridges are designed to work with D.C. power supply. To work with A.C. power supply you have to use a RAC solenoid, which works with rectified power supply, and a connector with rectifier.

Coils: the power consumption at the starting for coils working in D.C. power supply is about 3,5 times higher than the normal operating power consumption.

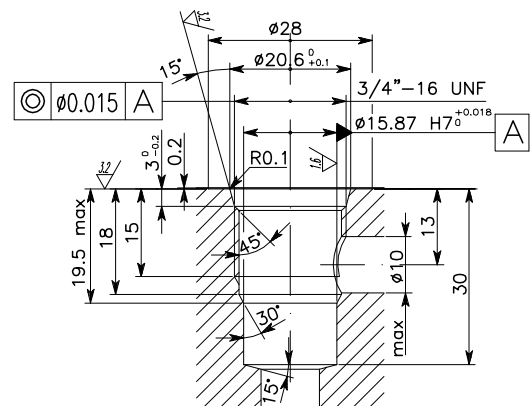
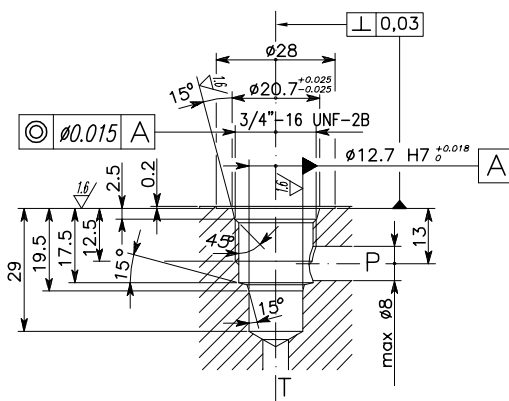


Viscosità olio 46 cSt a 50°C  
Oil viscosity 46 cSt at 50°C



### CAVITA' CAVITY CE.011.N

### CAVITA' CAVITY CE.101.L



### DIMENSIONI DIMENSIONS

Si raccomanda l'esatta esecuzione della sede - The valve seat should be perfectly tooled

NUMERO VALVOLA MODEL NUMBER	Cavità Cavity	Note Notes	Magnete Coil Vedi Pagina See page	Collettore Body Vedi Pagina See page
540	CE-011-N	Norm. aperta Normally open	35 - 36	39 - 41 - 45
541	CE-011-N	Norm. chiusa Normally closed	35 - 36	39 - 41 - 45
542	CE-101-L	Norm. aperta Normally open	35 - 36	39 - 41 - 45
542	CE-101-L	Norm. chiusa Normally closed	35 - 36	39 - 41 - 45

### CODICE DI ORDINAZIONE HOW TO ORDER

005 540 E 0 0

Modello valvola / Model Number

540

541

542

543

Emergenza a vite  
Emergency screw

O Normale - Standard

E Emergenza a vite - Emergency screw