

TEKNİK VERİLER | TECHNICAL DATA

4 DELİKLİ ISO TANDEM DİŞLİ POMPA | 4 HOLES ISO TANDEM GEAR PUMP

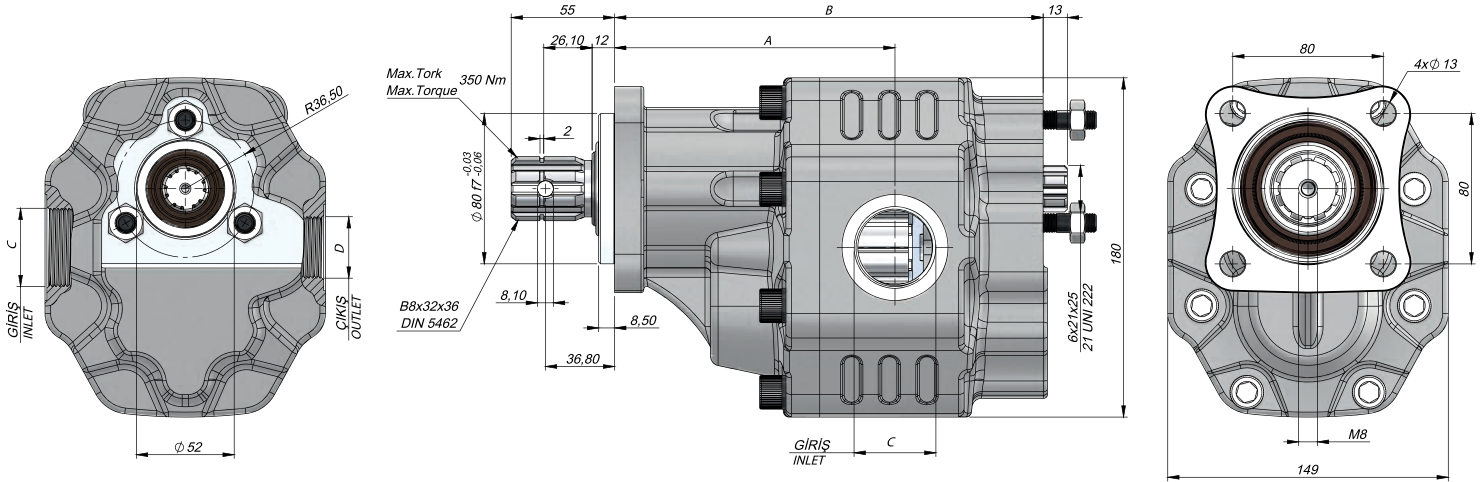


Giriş Basıncı Inlet Pressure		0.7÷ 1.5 bar	
Çalışma Viskozite Seviyesi Operating Viscosity Range		-12:100 cSt	
Sıvı Sıcaklığı Fluid Temperature		-10 °C+80 °C	
Çalışma Basıncı Working Pressure	Kirlilik Contamination	Filtre Filter	
	NAS 1638	ISO 4406	$\beta_x=75$
≥200 bar	11	20/17	25 μ m
≤200 bar	12	21/18	40 μ m



HİDROLİK SEMBOL
HYDRAULIC SYMBOL

GANI SERIES
GEAR PUMP



Kod Code		İletim Hacmi Displacement	Maks.Sürekli Basıncı Max.Continuous Pressure	Maks.Aralıklı Basıncı Max.Intermittent Pressure	Maks.Anlık Basıncı Max.Peak Pressure	Maks.Sürekli Hız Max.Continuous Speed	Maks.Aralıklı Hız Max.Intermittent Speed	Min. Hız Min.Speed	A	B	Giriş Inlet C	Çıkış Outlet D
Sol / Left	Sağ / Right	(cm ³ /rev)	(100%)(BAR)	(20 sec.max.)(BAR)	(6 sec.max.)(BAR)	(RPM)	(RPM)	(RPM)	(mm)	(mm)	C	D
GT40063SF111	GT40063SF121	63	280	310	330	1800	2800	300	139	211	G1"	G3/4"
GT40073SF111	GT40073SF121	73	275	300	320				139	215		
GT40087SF111	GT40087SF121	87	265	285	300				143	220		
GT40109SF111	GT40109SF121	109	240	260	285	1500	2500	300	149	228	G1"	G1 1/2"
GT40133SF111	GT40133SF121	133	230	250	270				150	237		
GT40151SF111	GT40151SF121	151	180	200	230				152.5	243		