

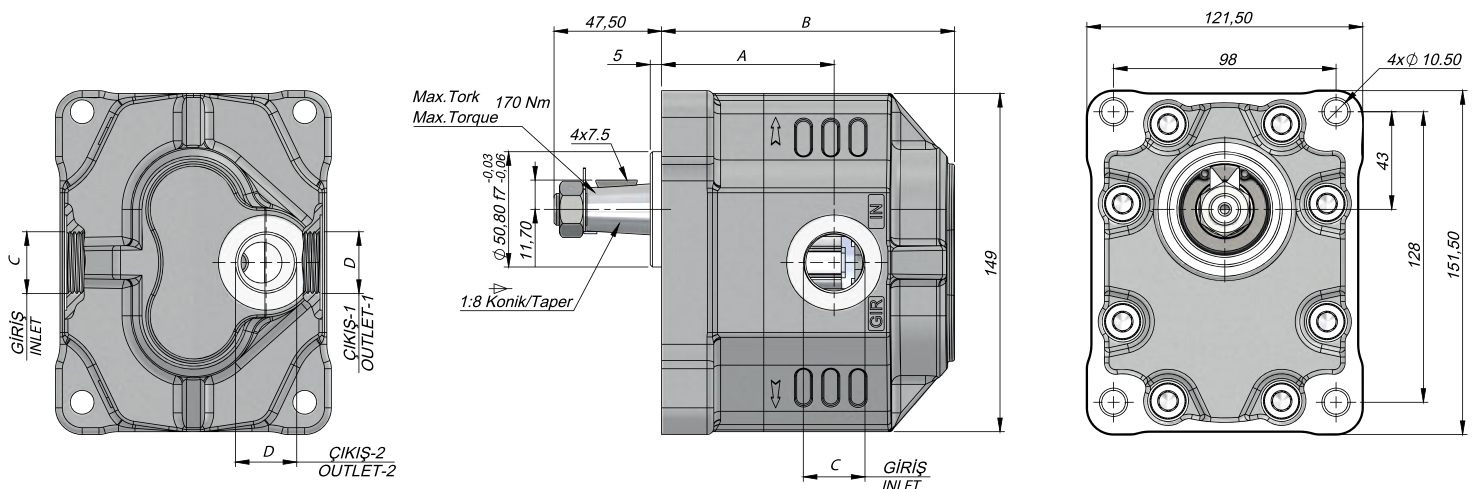
ТЕХНИЧЕСКИЕ ДАННЫЕ

ШЕСТЕРЕННЫЙ НАСОС/МОНТАЖНЫЙ ФЛАНЕЦ СТАНДАРТА К
ВАЛ СО ШПОНКОЙ, 4 ОТВЕРСТИЯ

Давление на входе		0.7 ÷ 1.5 бар	
Уровень рабочей вязкости		-12:100 cSt	
Температура жидкости		-10 °C+80 °C	
Рабочее Давление	Контаминация		Рабочее давление βх=75
	NAS 1638	ISO 4406	
≥200 бар	11	20/17	25 μm
≤200 бар	12	21/18	40 μm



УСЛОВНОЕ
ОБОЗНАЧЕНИЕ НА
ГИДРОСХЕМЕ



Код		Рабочий Объем	Макс. Давление Длительное	Макс. Давление Кратковременное	Макс. Пиковое Давление	Макс. Скорость Вращения Длительная	Макс. Скорость Вращения Кратковременная	Мин. Скорость Вращения	A	B	Всасывающий Порт	Напорный Порт
слева	право	(см³/rev)	(100%) (бар)	(20 сек. макс.) (бар)	(6 сек. макс.) (бар)	(RPM)	(RPM)	(RPM)	(mm)	(mm)	C	D
G30017KK611	G30017KK621	17	300	310	320	2600	3000	300	20	67	G1/2"	G1/2"
G30027KK611	G30027KK621	27	290	300	310							
G30034KK611	G30034KK621	34	285	295	305	2300	2900		26	78	G3/4"	G3/4"
G30043KK611	G30043KK621	43	280	290	300							
G30051KK611	G30051KK621	51	230	260	280	2100	2600		31	84	G1"	
G30061KK611	G30061KK621	61	225	240	260							
G30082KK611	G30082KK621	82	200	210	220	1700	2100	41,50	108	G1 1/4"	G1" G3/4" (Альтернативное)	
G30100KK611	G30100KK621	100	190	200	220							
G30125KK611	G30125KK621	125	170	190	200							