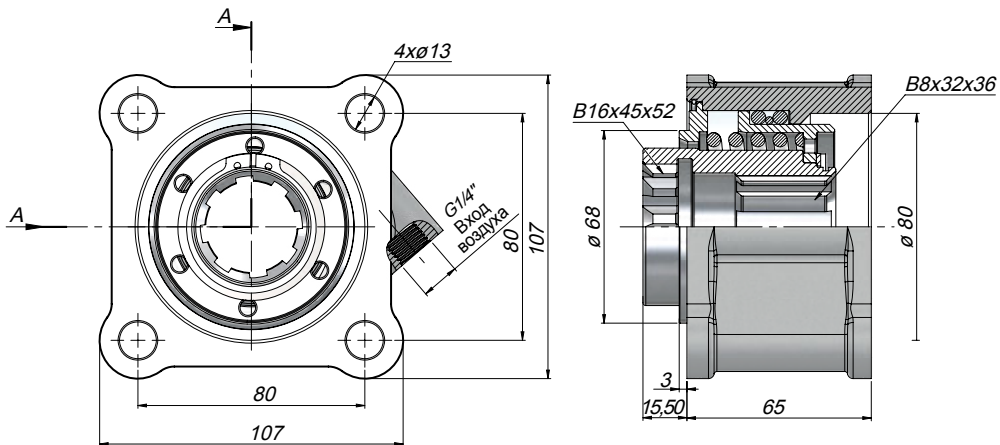


ТЕХНИЧЕСКИЕ ДАННЫЕ



Код	Модель Коробки Передач	Пневматическое Рабочее Давление	Система Управления	Выходной Крутящий Момент		Мощность		Скорость На Выходе
		(бар)		(Kgm)	(Nm)	(Kw) 1000 Об/мин	(Об/мин)	
PT1VLS16	4.90/120/150 6.36/65/70/75/80/90	7-12	Воздушная	57	230	35 Нр	25.7 Kw	500